

1. Gerätestandort unter Berücksichtigung des Platzbedarfs (Aufprallfläche) festlegen. Empfohlene Rutschrichtung: Nord-Ost oder im Halbschatten von Bäumen.
2. Bodenaushub für Fundamente nach Zeichnung vornehmen. Bitte beachten Sie: Für eine standsichere Montage werden mittelschwer lösbare Bodenarten vorausgesetzt.
3. Ca. 10 cm dicke Grobkiesschicht als Drainschicht zwischen Unterseite der Stahlstandpfosten und der Fundamentsohle einbringen.
4. Standpfosten entsprechend der Standpfostennummer (z.B. 1270357-001) in die jeweiligen Fundamentlöcher stellen. Spielebenenmarkierung (= Alu-Niet) entspricht Einbautiefe der Standpfosten. Ausrichtung der Standpfosten mit Unterstützung der Spielebenenmarkierung vornehmen vgl. Detailzeichnung bzw. im Fundamentplan. Zur Spielgerätemontage müssen die Spielebenenmarkierungen aller Standpfosten in die gleiche Richtung zeigen.

**5. Zum Einbauen der vormontierten Bauteile bzw. Einzelteile müssen die Schrauben mit der gelieferten Montagepaste gefettet werden.**

Podestboden lt. Tabelle durch die entsprechende Bohrung des Befestigungswinkels mit Standpfosten verschrauben.

**Erst nach dem Ausrichten alle Schrauben fest anziehen.** Der Rutschauslauf muß in Rutschrichtung mit 5° Neigung eingebaut sein. Schraubverbindungen s. Detaildarstellungen auf der beigefügten Schraubfallliste.

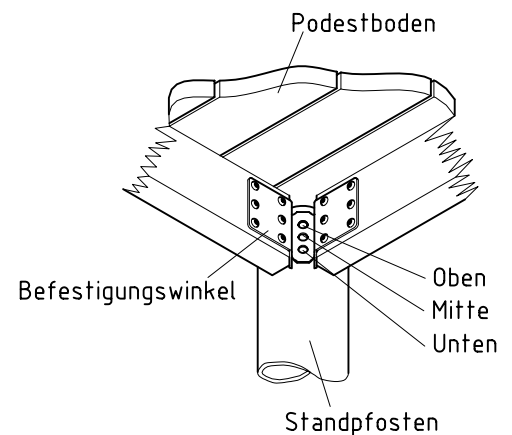
6. Fundamente mit Stampfbeton C20/25 ausgießen, die Kanten abrunden und mit einem Bodenmaterial abdecken, dessen kritische Fallhöhe größer gleich der maximalen freien Fallhöhe ist (s. EN 1176-1).
7. Freigabe zum Bespielen erst nach Abbinden der Betonfundamente.
8. Alle Schraubverbindungen gemäß Wartungsanleitung nach 4-5 Wochen überprüfen und ggf. fest nachziehen.
9. Alle mit dem Gerät gelieferten Spezialwerkzeuge (z.B. Innensechskant-Schlüssel für gesicherte Schrauben etc.) sowie alle gerätespezifischen Unterlagen, die für das Sicherheitsmanagement nach DIN EN 1176-7 wichtig sind oder sein könnten wie z.B. Rechnung, Lieferschein oder Auftragsbestätigung, Montageanleitung und Wartungsanleitung im Original oder in einer Kopie an die zuständigen Stellen weiterleiten.

**Vor dem Anziehen der Schraubverbindungen sind unbedingt alle Anbauteile (Gitterbrüstung, Rutsche etc.) einzusetzen. Ein nachträgliches Einsetzen ist NICHT möglich!**

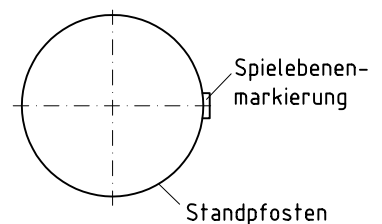
Übersicht Podestbodenbefestigung

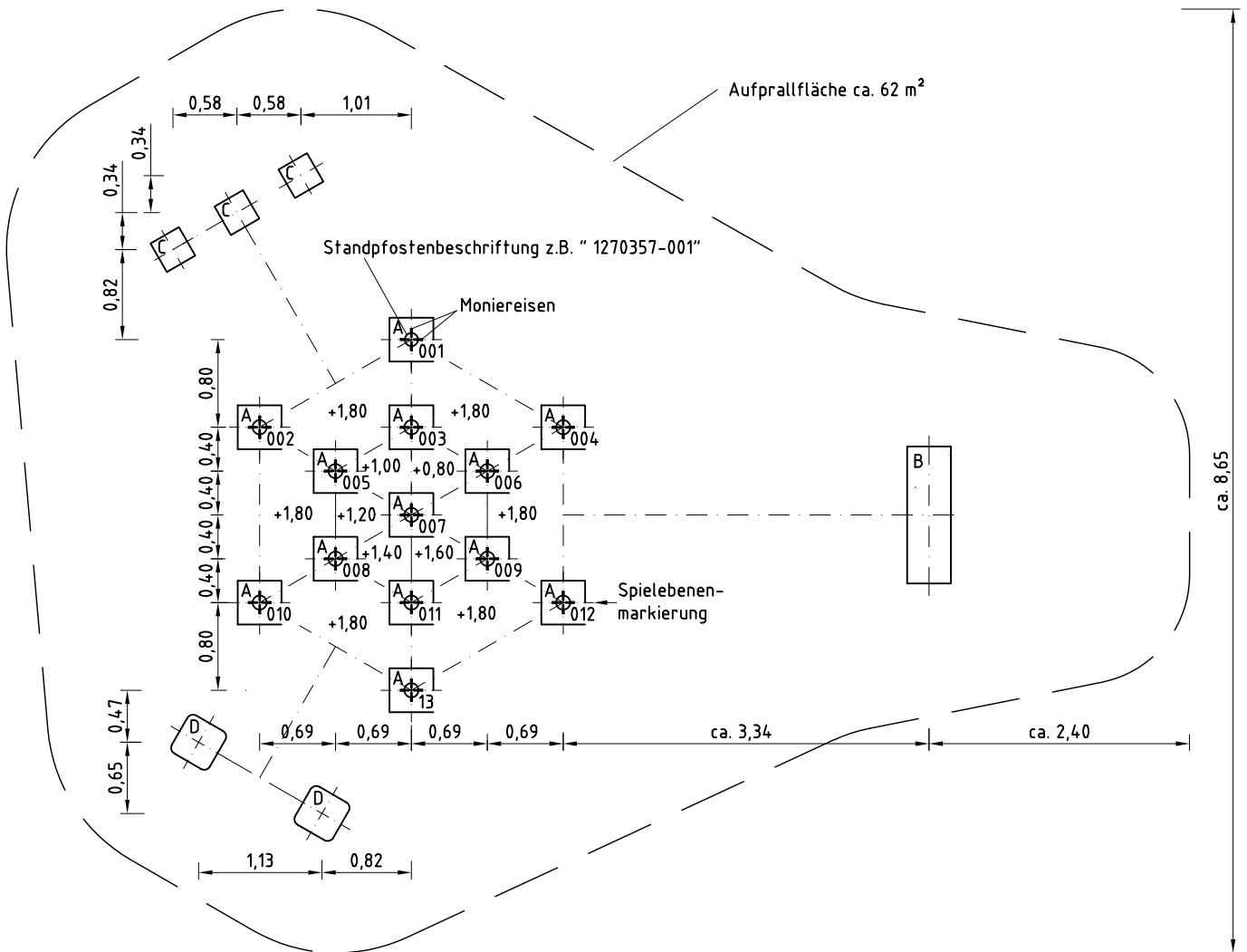
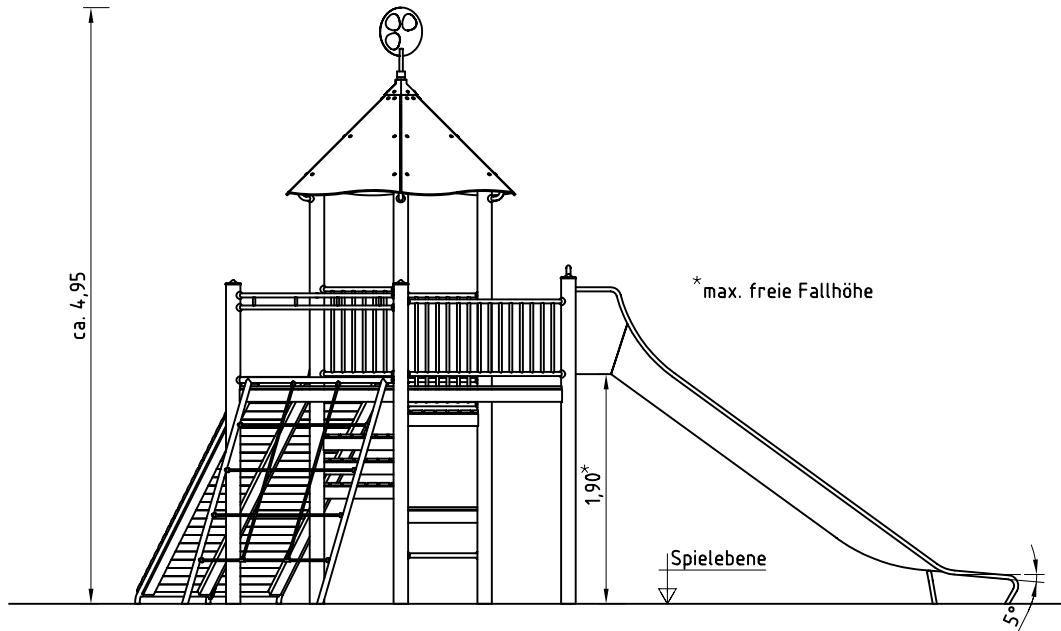
Podest-Nr.	Befestigungsbohrung		
	Oben	Mitte	Unten
1	x		
2			x
3			x
4		x	
5		x	
6	x		
7		x	
8		x	
9		x	
10	x		
11			x

Podestbodenbefestigung  
M 1:10



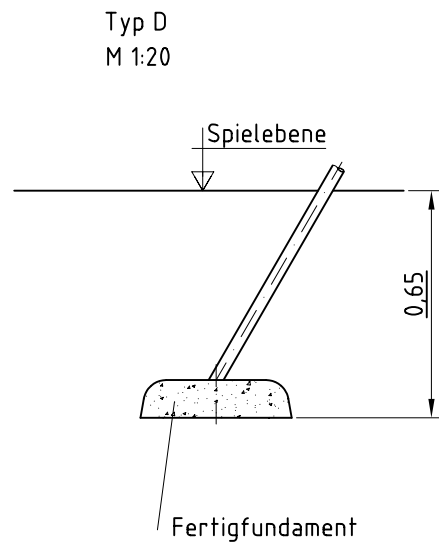
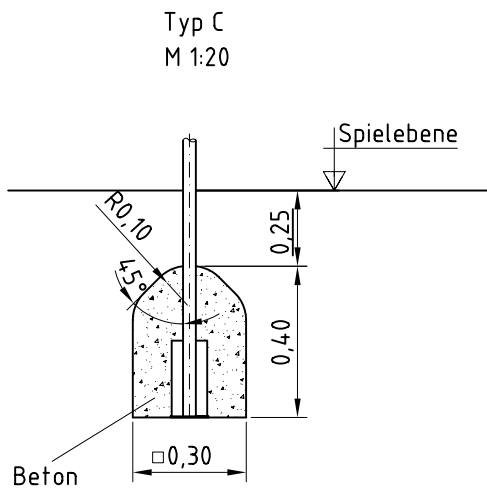
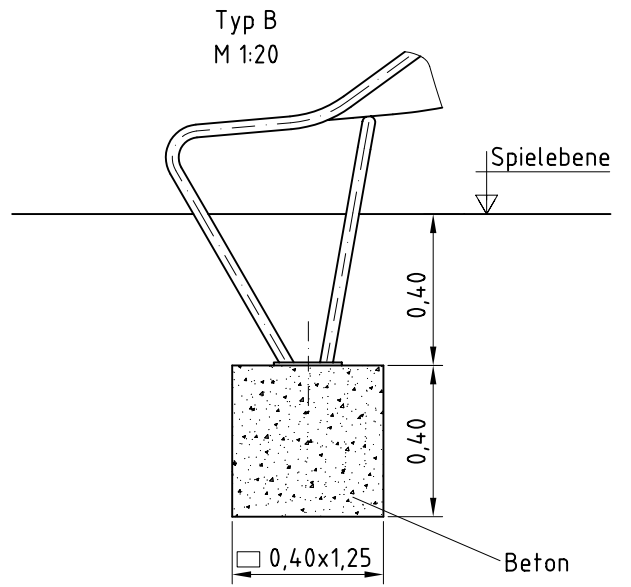
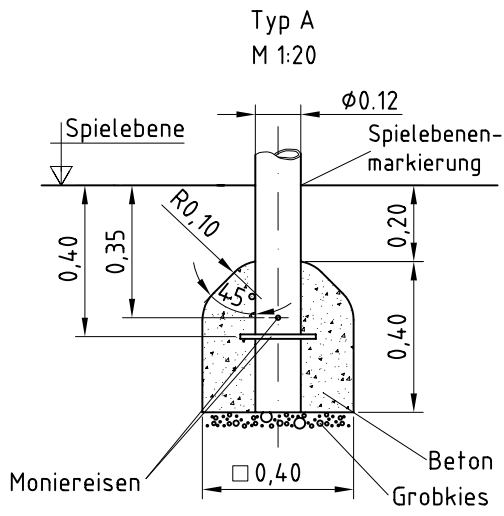
Spielebenenmarkierung  
M 1:5





**Hinweis:**

Diese Montageanleitung ist aus Formatgründen nicht im Maßstab dargestellt! (außer einzeln beschriftete Details)  
 Es gelten nur die angegebenen Bemaßungen!  
 Bitte fordern sie bei Bedarf die Montageanleitung im Maßstab 1:50 per Post an!



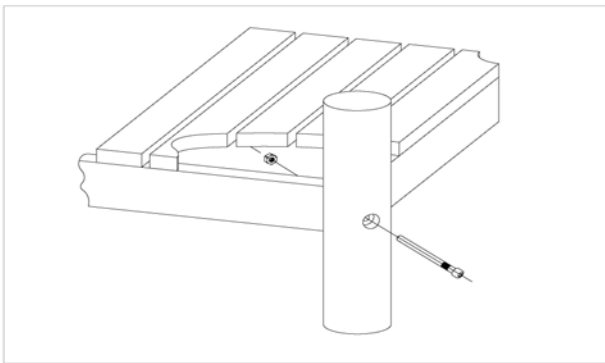
Artikel: **0-22340-502**  
 K&K Kletterkombination  
 Ort:

Auftrag:

1292334

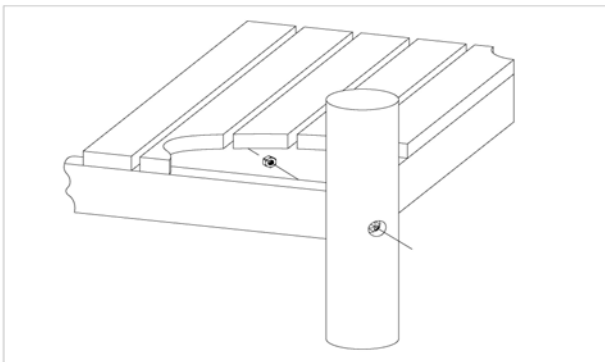
BV Beschreibung:

**27 x SFES1200001 Podestboden an Edelstahlstandpfosten (Mutter podestseitig)**



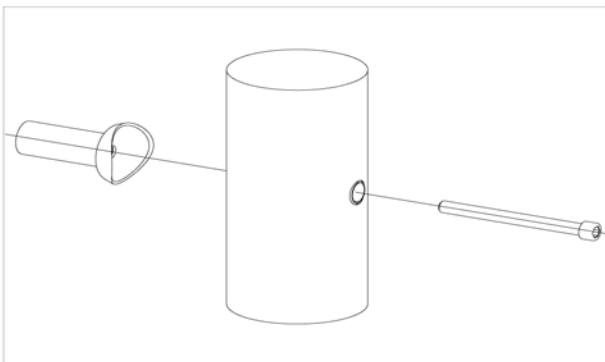
pro SF	ges.	K&K-Artikel	Bezeichnung
1 x	27 x	3430021	Sicherheitsmutter M12 DIN985 A2
1 x	27 x	2030651	Zylinderschraube M12 x 125 mit Stift A2

**12 x SFES1200004 Podestboden an Edelstahlstandpfosten Schraube werkseitig festgesetzt**



pro SF	ges.	K&K-Artikel	Bezeichnung
1 x	12 x	3430021	Sicherheitsmutter M12 DIN985 A2

**60 x SFES1210001 Standardverschraubung Anbauteile Für die Befestigung von ES120-Anbauteilen (außer Podesten) am Standpfosten**



pro SF	ges.	K&K-Artikel	Bezeichnung
1 x	60 x	2030168	Zylinderschraube M12 x 140 mit Stift

**1 x SFAS1240014 Zeltdach 6 x 0,80 m mit Windspiel HPL-Platten an Halterohren und Windspiel auf HPL-Platten**



pro SF	ges.	K&K-Artikel	Bezeichnung
36 x	36 x	3430011	Sechskant-Hutmutter M10 DIN986 1.4301
6 x	6 x	3400673	Linsen-Sicherheitsschraube M 8x20 Resistorx A2
36 x	36 x	3430014	Scheibe ø 10,5 DIN 125 FormB A2
6 x	6 x	3430102	Scheibe ø 8,4 DIN9021 A2
36 x	36 x	3400138	Flachrundschrabe M10 x 30 DIN603 A2

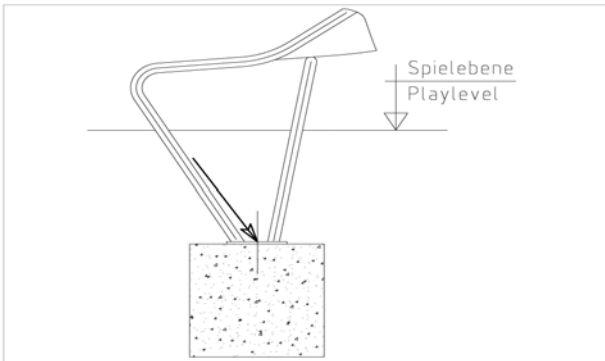
Artikel: **0-22340-502**  
 K&K Kletterkombination  
 Ort:

Auftrag:

1292334

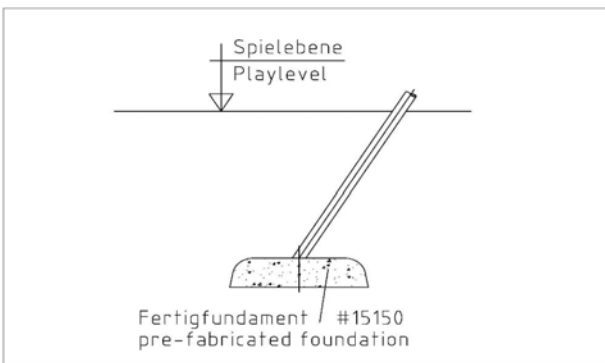
BV Beschreibung:

**1 x SFAS1070006 Rutschenauslauf (bis 2,00 m) Steinschraubenmontage**



pro SF	ges.	K&K-Artikel	Bezeichnung
2 x	2 x	1070365	Steinschraubensatz Rutschenauslauf M12 x 160

**1 x SFAS1230009 Enternetz, Steignetz usw. an Fertigfundament Art.-Nr. 15150**



pro SF	ges.	K&K-Artikel	Bezeichnung
4 x	4 x	3430025	Scheibe ø 13 DIN125 A2
4 x	4 x	3400018	Sechskantschraube M12x 25 DIN933 A2

**13 x SFES1270001 Betonstahl für Edelstahlstandpfosten**



pro SF	ges.	K&K-Artikel	Bezeichnung
2 x	26 x	2130000	Betonstahlstahl Ø 10 x 310 DIN 488

**1 x SFWZ0000001 Winkelschraubendreher Torx T40 mit Bohrung für Pin**

pro SF	ges.	K&K-Artikel	Bezeichnung
1 x	1 x	3490081	Winkelschraubendreher Torx T40



Artikel: **0-22340-502**

Auftrag:

1292334

K&K Kletterkombination

Ort:

BV Beschreibung:

**1 x SFWZ0000009 Steckschlüsseinsatz Innensechskant 10mm 1/2" mit Bohrung für Pin**



pro SF	ges.	K&K-Artikel	Bezeichnung
1 x	1 x	2030170	Steckschlüsseinsatz Innensechskant 10mm 1/2"

**2 x SFWZ0000012 Gleitmetall (Dose à 30 gr.) mit Pinsel**



pro SF	ges.	K&K-Artikel	Bezeichnung
1 x	2 x	5300039	Gleitmetall Dose à 30 gr.
1 x	2 x	5200026	Pinsel für Gleitmetall