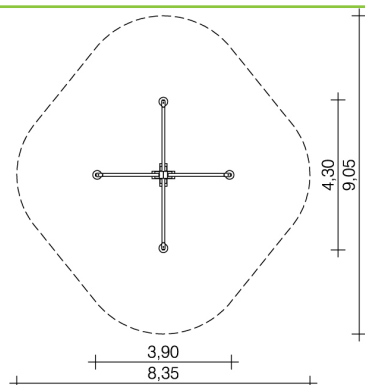




Art.nr.: 0-44384-002 • Variant: 17688
K&K Kruispendelwaag

| | |
|-----------------|---|
| Totale hoogte: | 3,50 m. |
| Staander: | thermisch verzinkt staal |
| Drager: | thermisch verzinkt staal, gepoedercoat en gemoffeld, kleur: rood/ RAL 2002 |
| Wipmechaniek: | slingerdepende rubberveerlagering, schokdemping door paraboolvormige rubberen buffers |
| Kruiskoppeling: | roestvast staal met onderhoudsvrije glijlager |
| Handgreep: | thermisch opgeperst flexibel rubber |
| Slingerzit: | rubber met metalen vulling |



 Kaiser & Kühne



kinderen va. 5 jaar
openbare speelplaatsen etc
bewegingsactiviteiten



1 deel 1,00 x 1,00 x 0,80 m



190 zwaarste onderdeel
310 in totaal



2 monteurs, elk 3 uur
(zonder fundament-
bevestigingen)



1,40 m