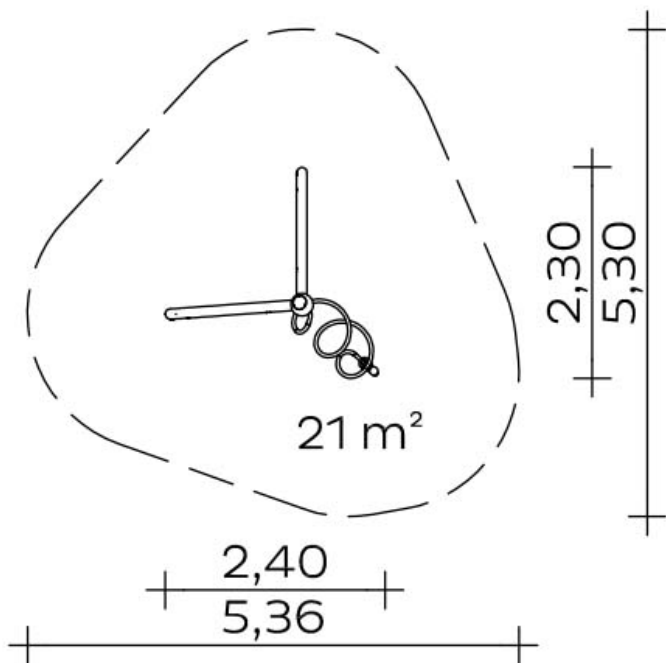


0-27225-000 • K&K Actio 225

Totale hoogte:	2,89 m.
Gebogen staanders:	thermisch verzinkt staal Ø114,3 x 3,6 mm
Aanbouwelementen:	roestvast staal
Verbindingselementen:	aluminium
Boll/verbindingskogel:	aluminium



 Kaiser & Kühne



Vanaf 6 jaar



3 x 0,90 m³



63 zwaarste onderdeel
163 totaal



2 monteurs, elk 4 uur
(zonder fundamente-
bevestiging)



0,53 m