

0-53164-500 (17704) • K&K RVS Brug

Totale hoogte:	1,25 m.
Ruimtebeslag:	1,75 x 0,85 m.
Zone:	4,75 x 3,85 m (16 m <sup>2</sup> )
Rekstanghoogte:	1,10 m.
Standers:	roestvast staal Ø120 x 3 mm.
Rekstangen:	roestvast staal Ø38 x 2,5 mm.
Metalen onderdelen:	roestvast staal
Valhoogte:	1,12 m.

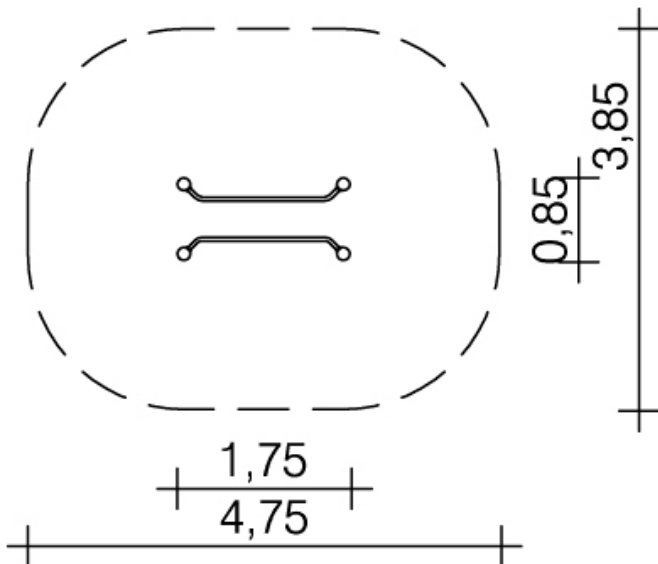
Optie (tegen meerprijs):

- Coating van standers, in elke gewenste RAL-kleur

Alternatief:

- Standers in FSC® gecertificeerd gelamineerd robiniahout met staalvoet Ø120 mm. Zie artikel: 0-53164-700.

Kaiser & Kühne



kinderen vanaf 8 jaar  
openbare speelplaatsen etc  
sportieve activiteiten



4 delen 0,50 x 0,50 x 0,50 m  
0,13 m<sup>3</sup>



20 zwaarste onderdeel  
75 in totaal



2 monteurs, elk 1 uur  
(zonder fundamen-  
tevestigingen)



1,12 m