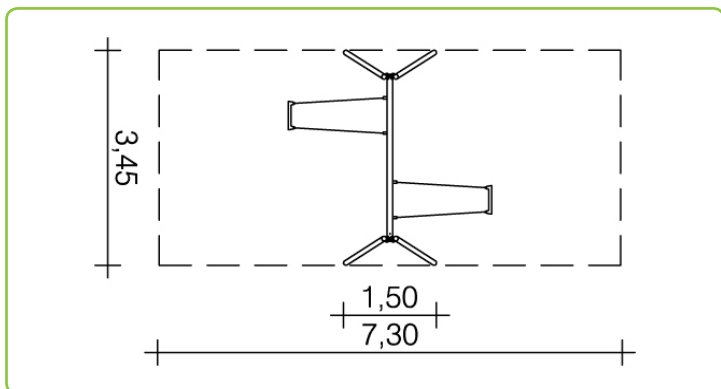


# 0-40332-000 • K&K Metalen Dubbelschommel (2,00)



## 0-40332-000 • K&K Metalen Dubbelschommel (2,00)

Schommelhoogte:	2,00 m
Staander/draagbalk:	gegalvaniseerd staal
Draaias:	roestvast staal, onderhoudsvrij glijlager met gelagerd draaias-mechanisme
Schommelketting:	roestvast staal
Veiligheidsschommelzitje:	rubber met aluminium kern

Als speciale uitvoering tegen meerprijs leverbaar:

- Draagbalk schommel gepoedercoat en gemoffeld, in alle standaardkleuren
- Peuterzitje, oranje
- Veiligheidsschommelzitje, rood; zonder meerprijs

 Kaiser & Kühne



kinderen va. 3 jaar  
openbare speelplaatsen etc  
bewegingsactiviteiten



4 delen 0,60 x 0,60 x 0,47 m



36 zwaarste onderdeel  
120 in totaal



2 monteurs, elk 1,5 uur  
(zonder fundaments-  
bevestigingen)



1,25 m