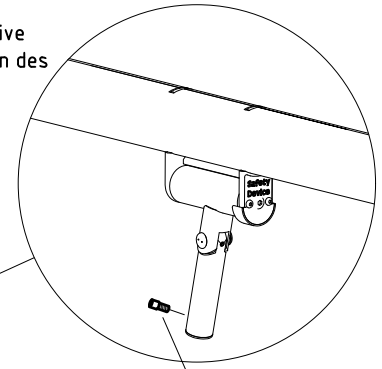


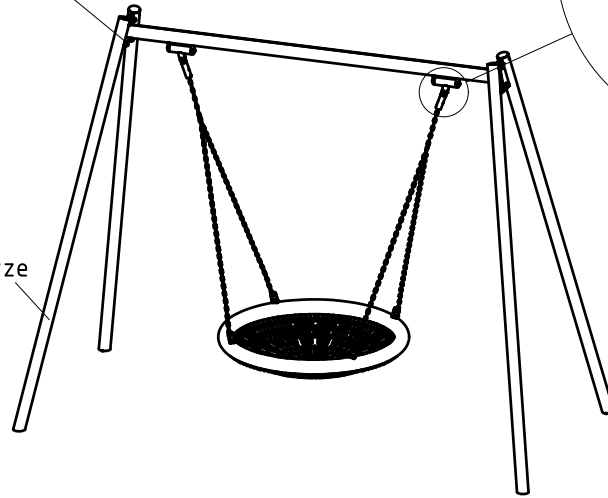
je Schaukelstütze 2 Verschraubungen
bestehend aus:
Sechskantschraube DIN 933-M16x45-A2
2x Scheibe DIN 125-Ø17-A2
Sechskant-Hutmutter DIN 986-M16-A2

Schaukelstütze

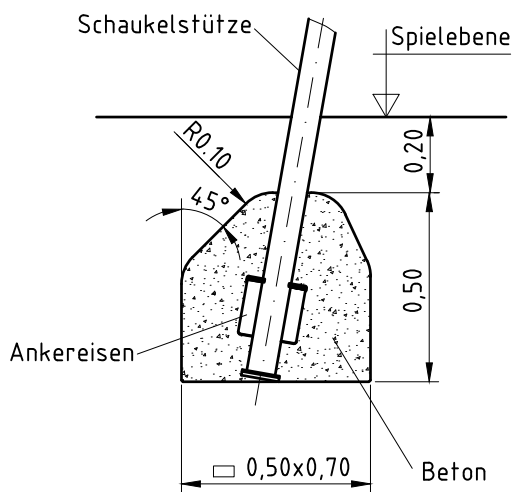
zweiteilige Schaukelachse aus
Edelstahl mit Wälzlager inklusive
zweiter Vorrichtung zum Sichern des
Schaukelsitzes.



Zylinderschraube
DIN 912/ISO 4762-M8x20-A2

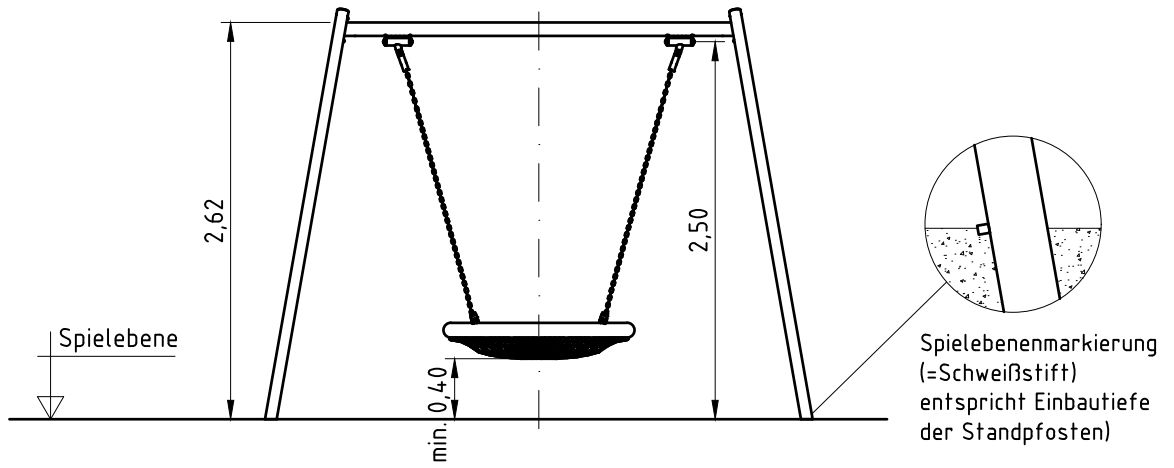


Fundament:
Typ A
1:20



1. Gerätestandort unter Berücksichtigung des Mindestraums (Aufprallfläche) festlegen.
2. Bodenaushub für Fundamente nach Zeichnung vornehmen. Bitte beachten Sie: Für eine standsichere Montage werden mittelschwer lösbare Bodenarten vorausgesetzt.
3. **Zum Verschrauben der Schaukelstützen mit dem Schaukelträger müssen die Schrauben mit der gelieferten Montagepaste dünn gefettet werden.**
4. Schaukelstützen gemäß Zeichnung mit dem Schaukelträger verschrauben, in die Fundamentlöcher stellen und ausrichten.
5. Fundamentlöcher mit Stampfbeton C20/25 füllen, die Kanten abschrägen, abrunden und mit einem Bodenmaterial abdecken, dessen kritische Fallhöhe größer gleich der maximalen freien Fallhöhe ist. (s. EN 1176-1).
6. Erst nach Abbinden der Betonfundamente die Ketten an den Kettenadaptern der Schaukelachsen befestigen. Die im Kettenadapter sitzende Zylinderschraube (M8x20-A2) heraus-schrauben, das letzte Kettenglied einsetzen und die Schraube wieder einschrauben. Bitte beachten Sie dabei, dass die Zylinderschraube mit der gelieferten Montagepaste leicht gefettet wird und z.B. mit einem langen Innensechskant-Schlüssel oder einer Knarre gut handfest angezogen wird, ohne dabei den Innensechskant zu überdrehen. Gegebenfalls müssen die Kettenlängen durch Kürzen so angepasst werden, dass der Abstand zwischen Spielebene und Unterkante Schaukelkorb mind. 0,40m beträgt.
7. Alle Schraubverbindungen gemäß Wartungsanleitung nach 4-5 Wochen überprüfen und ggf. fest nachziehen.

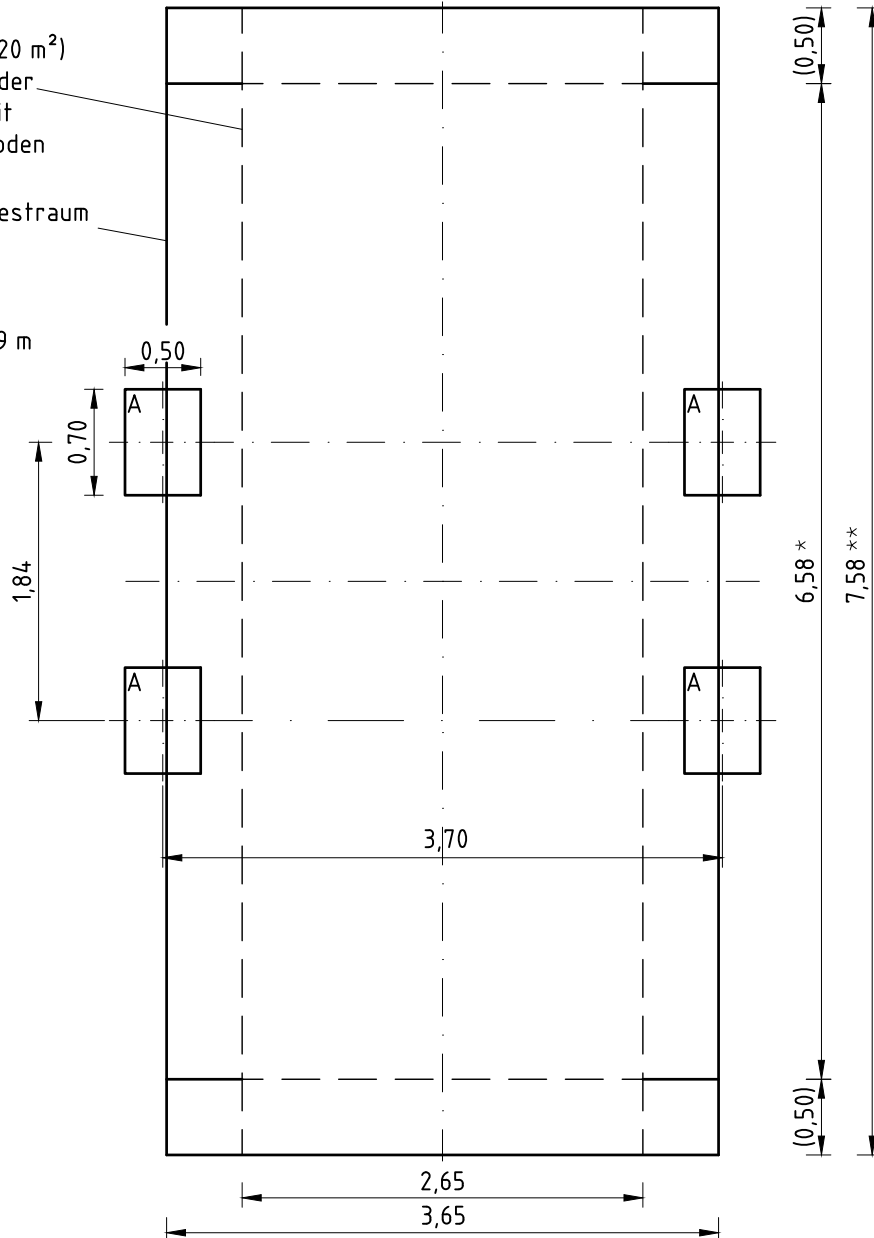
Alle mit dem Gerät gelieferten Spezialwerkzeuge (z.B. Innensechskant-Schlüssel für gesicherte Schrauben etc.) sowie alle gerätespezifischen Unterlagen, die für das Sicherheitsmanagement nach EN 1176-7 wichtig sind oder sein könnten wie z.B. Rechnung, Lieferschein oder Auftragsbestätigung, Montageanleitung und Wartungsanleitung im Original oder in einer Kopie an die zuständigen Stellen weiterleiten.



Aufprallfläche
(ca. *18 m² bzw. **20 m²)
Fläche, die unter jeder
Schaukelstellung mit
stoßdämpfendem Boden
zu bedecken ist.

Mindestraum

Freie Fallhöhe = 1,59 m



*) Maß bei synthetischem Belag, der mit der umgebenden Fläche bündig abschließt und stoßdämpfende Wirkung hat. Zusätzlich muss eine bündig abschließende hindernisfreie Strecke in Schaukelrichtung von 0,50m Länge vorhanden sein (vgl. EN 1176-2; 4.10.2.1).

***) Maß bei Naturboden mit stoßdämpfender Wirkung, üblicherweise loses Schüttmaterial (vgl. EN 1176-2; 4.10.2.1).