

0-20053-501 • K&K RVS Kruipcombinatie

Totale hoogte:	1,35 m
Standers:	roestvast staal Ø120x3 mm.
Houten balustrade:	robinia 120 x 30 mm.
Dak/ wand/ zitje/ bar:	hoogdrukmetaal 13/ 15/ 20 mm.
Telraam:	polyamide Ø 80 mm.
Kruiptunnel:	roestvast stalen plaatmateriaal 2,5 mm.
Metalen onderdelen:	roestvast staal

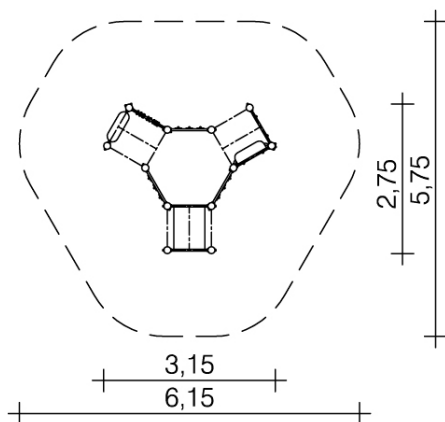
Optie (tegen meerprijs):

Coating van standers, in elke gewenste RAL-kleur.

Alternatief:

Standers in FSC® gecertificeerd gelamineerd robiniahout met staalvoet Ø120 mm.

Fabrikant: Kaiser & Kühne Freizeitgeräte GmbH



Kaiser & Kühne



alle leeftijdsgroepen
openbare speelplaatsen etc
sportieve activiteiten



12
0,84 m³



40 zwaarste onderdeel
320 in totaal



2 monteurs, elk 3 uur
(zonder fundamentebevestigingen)



0,45 m