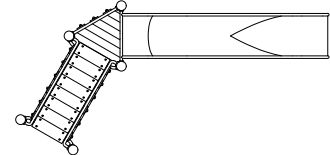


- Gerätestandort unter Berücksichtigung des Platzbedarfs (Aufprallfläche) festlegen. Empfohlene Rutschenausrichtung: Nord-Ost oder im Halbschatten von Bäumen.
- Bodenaushub für Fundamente nach Zeichnung vornehmen. Bitte beachten Sie: Für eine standsichere Montage werden mittelschwer lösbare Bodenarten vorausgesetzt.
- Ca. 10 cm dicke Grobkiesschicht als Drainageschicht zwischen Unterseite der Standpfosten und der Fundamentsohle einbringen.
- Moniereisen in die vorgesehenen Bohrungen der Standpfosten einsetzen.
- Standpfosten vom Typ A ihrer Standpfostennummer entsprechend (vgl. Fundamentplan) in das jeweilige Fundamentloch stellen. Die Spielebenenmarkierung (=ALU-Blindniet) entspricht der Einbautiefe und kennzeichnet die Ausrichtung. Alle Standpfosten einheitlich ausrichten (vgl. Detailzeichnung bzw. Fundamentplan).
- Zum Einbauen der vormontierten Bauteile bzw. Einzelteile müssen die Schrauben mit der gelieferten Montagepaste leicht gefettet werden.**
Podestboden durch die mittlere Bohrung der Befestigungswinkel mit den Standpfosten verschrauben.
Erst nach dem Ausrichten alle Schrauben fest anziehen.
Der Rutschauslauf muss in Rutschrichtung mit 5° Neigung eingebaut werden, damit Regenwasser ablaufen kann.
Schraubverbindungen s. Detaildarstellungen auf der beigefügten Schraubfall-Liste
- Fundamente mit Stampfbeton C20/25 füllen, die Kanten abschrägen, abrunden und mit einem Bodenmaterial abdecken, dessen kritische Fallhöhe größer gleich der maximalen freien Fallhöhe ist (s. EN 1176-1). Die den Auslaufteil der Rutsche umgebende Bodenfläche muss den Anforderungen an eine kritische Fallhöhe von mind. 1000 mm entsprechen (s. EN 1176-3).
- Freigabe zum Bespielen erst nach Abbinden der Betonfundamente.
- Alle Schraubverbindungen gemäß Wartungsanleitung nach 4-5 Wochen überprüfen und ggf. fest nachziehen.

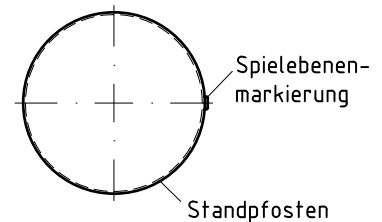
Alle mit dem Gerät gelieferten Spezialwerkzeuge (z.B. Innensechskant-Schlüssel für gesicherte Schrauben etc.) sowie alle gerätespezifischen Unterlagen, die für das Sicherheitsmanagement nach EN 1176-7 wichtig sind oder sein könnten wie z.B. Rechnung, Lieferschein oder Auftragsbestätigung, Montageanleitung und Wartungsanleitung im Original oder in einer Kopie an die zuständigen Stellen weiterleiten.

Vor dem Anziehen der Schraubverbindungen unbedingt alle Anbauteile einsetzen. Ein nachträgliches Einsetzen ist NICHT möglich!

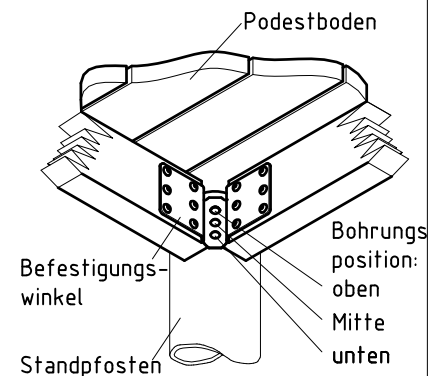
Podestbodenausrichtung
1:100

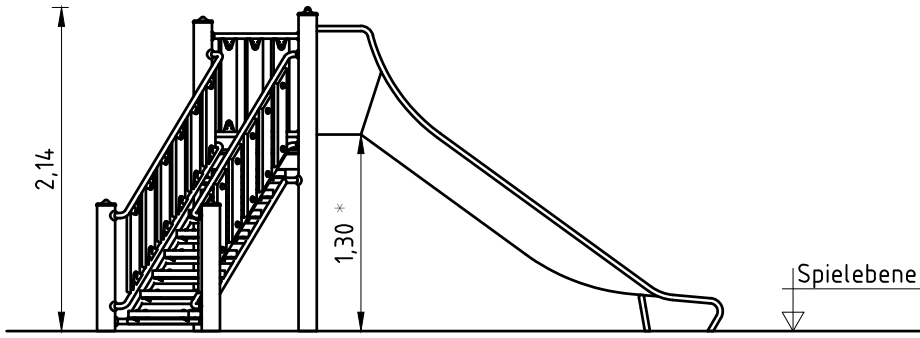


Detail Spielebenenmarkierung
1:5



Podestbodenbefestigung
1:10

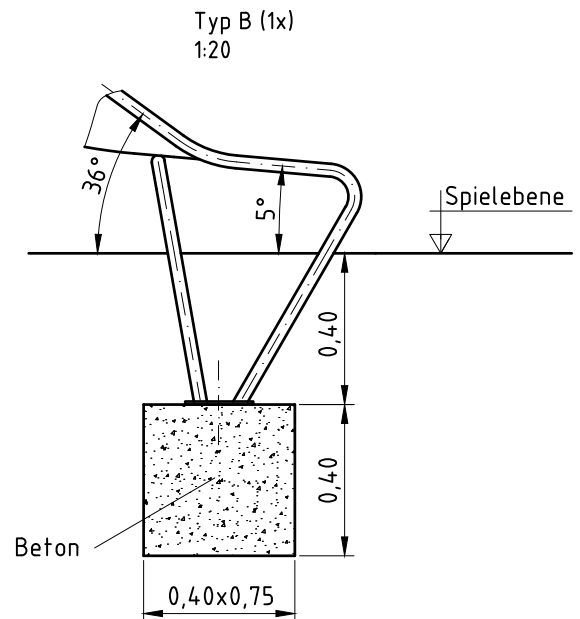
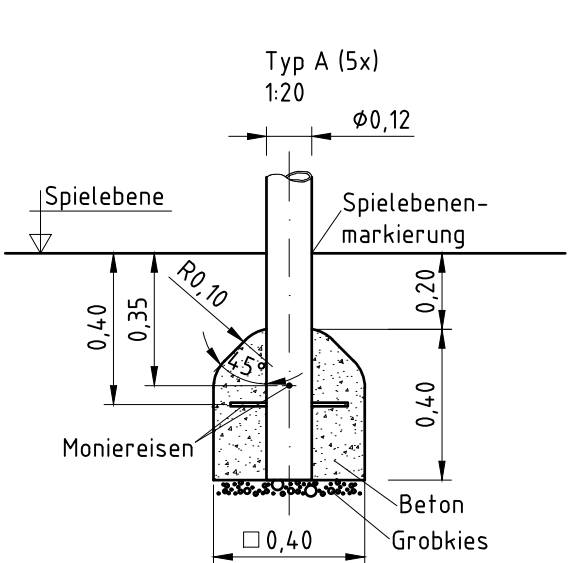
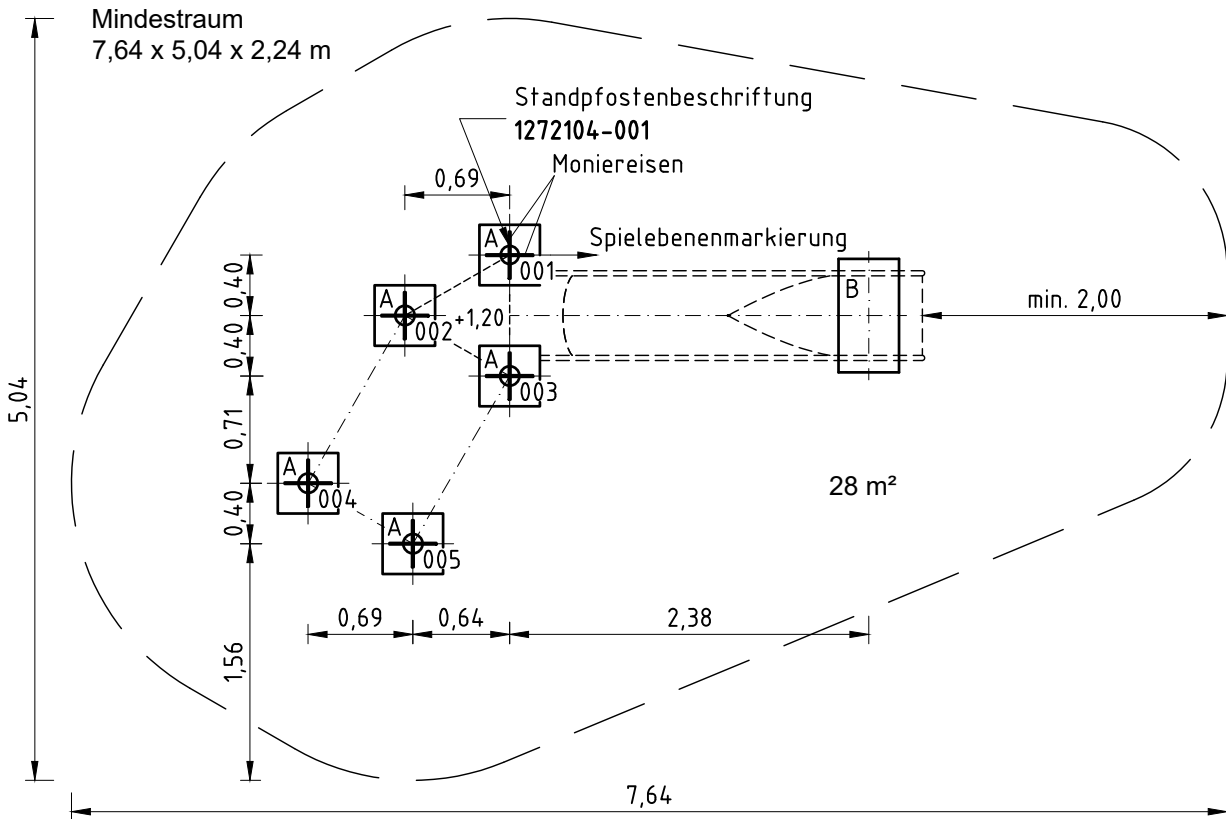




Geräteraum
 4,14 x 2,04 x 2,24 m



Kennzeichnung der Maßangabe für die maximale freie Fallhöhe



Montageanleitung

Montageanleitung

Art.-Nr. 0-41148-500

Bezeichnung Kombirutsche (1,20)

Maßstab 1:50

Stand 06/20 EB

Seite 2/2

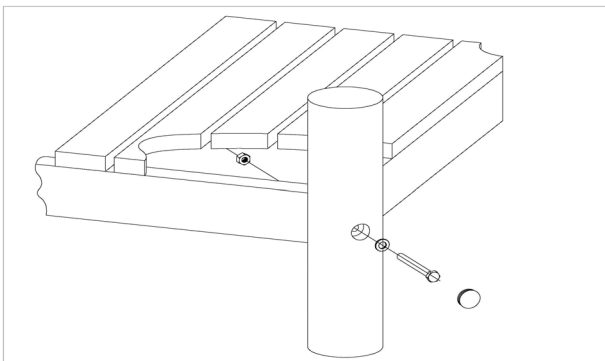
Artikel: **041148500**
Kombirutsche 1,20

Auftrag:

1294079

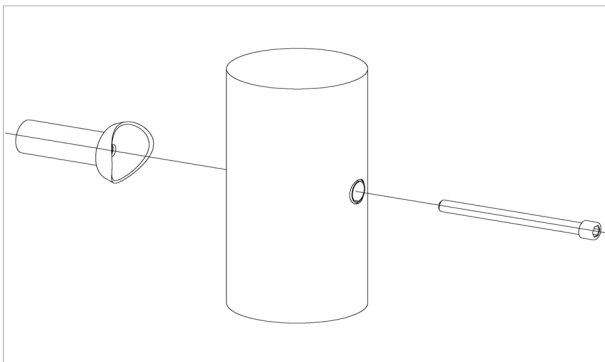
Ort: BV Beschreibung:

3 x SFRS1200001 Podestboden an Robinienstandpfosten (Mutter podestseitig)



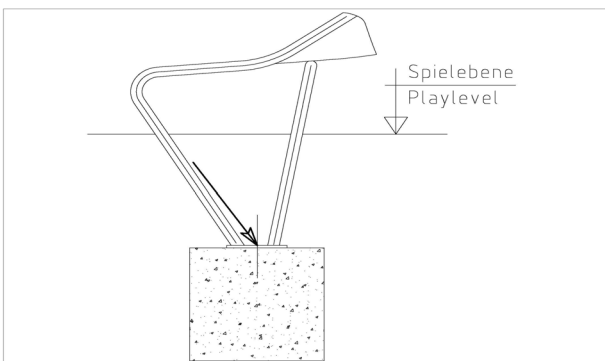
pro SF	ges.	K&K-Artikel	Bezeichnung
1 x	3 x	3430129	Scheibe Ø 14 DIN1440 A2 1.4301
1 x	3 x	3430021	Sicherheitsmutter M12 DIN985 A2
1 x	3 x	3300016	Abdeckkappe grau für Bohrlöcher Ø 30-34 mm aus Polyethylen (PE) zum Verschließen von Bohrlöchern
1 x	3 x	3400700	Sechskantschraube M12x120 DIN931 A2

20 x SFES1210001 Standardverschraubung Anbauteile an Rohrfpfosten für die Befestigung von ES120-Anbauteilen (außer Podesten)



pro SF	ges.	K&K-Artikel	Bezeichnung
1 x	20 x	2030168	Zylinderschraube M12 x 140 mit Stift

1 x SFAS1070006 Rutschenauslauf (bis 2,00 m) Steinschraubenmontage



pro SF	ges.	K&K-Artikel	Bezeichnung
2 x	2 x	1070365	Steinschraubensatz Rutschenauslauf M12 x 160

5 x SFES1270001 Betonstahl für Edelstahlstandpfosten



pro SF	ges.	K&K-Artikel	Bezeichnung
2 x	10 x	2130000	Betonstabstahl Ø 10 x 310 DIN 488

Artikel: **041148500**
Kombirutsche 1,20

Auftrag:

1294079

Ort:

BV Beschreibung:

1 x SFWZ000009 Steckschlüsseinsatz Innensechskant 10mm 1/2" mit Bohrung für Pin



pro SF	ges.	K&K-Artikel	Bezeichnung
1 x	1 x	2030170	Steckschlüsseinsatz Innensechskant 10mm 1/2"

1 x SFWZ000013 Gleitmetall Doppelbeutel (2 x 4 g)



pro SF	ges.	K&K-Artikel	Bezeichnung
2 x	2 x	5300024	Metaflux Gleitmetall-Paste 2x4 g