

Anschluss und Funktion Wasserpumpe siehe separate Montageanleitung

1. Gerätestandort unter Berücksichtigung des Platzbedarfs (Aufprallfläche) festlegen.
2. Bodenaushub für Fundamente nach Zeichnung vornehmen. Bitte beachten Sie: Für eine standsichere Montage werden mittelschwer lösbare Bodenarten vorausgesetzt.
3. Ca. 10 cm dicke Grobkiesschicht als Drainageschicht zwischen Unterseite der Standpfosten und der Fundamentsohle einbringen.
4. Moniereisen in die vorgesehenen Bohrungen der Standpfosten einsetzen.
5. Standpfosten vom Typ A ihrer Standpfostennummer entsprechend (vgl. Fundamentplan) in das jeweilige Fundamentloch stellen. Die Spielebenenmarkierung (=ALU-Blindniet) entspricht der Einbautiefe. Alle Standpfosten anhand der Spielebenenmarkierung einheitlich ausrichten (vgl. Detailzeichnung bzw. Fundamentplan).

**6. Zum Einbauen der vormontierten Bauteile bzw. Einzelteile müssen die Schrauben mit der gelieferten Montagepaste leicht gefettet werden.**

Podestböden durch die mittlere Bohrung der Befestigungswinkel mit den Standpfosten verschrauben.

**Erst nach dem Ausrichten alle Schrauben fest anziehen.**

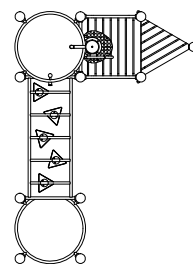
Schraubverbindungen s. Detaildarstellungen auf der beigefügten Schraubfall-Liste

7. Fundamente mit Stampfbeton C20/25 füllen, die Kanten abschrägen, abrunden und mit einem Bodenmaterial abdecken, dessen kritische Fallhöhe größer gleich der maximalen freien Fallhöhe ist (s. EN 1176-1).
8. Freigabe zum Bespielen erst nach Abbinden der Betonfundamente.
9. Alle Schraubverbindungen gemäß Wartungsanleitung nach 4-5 Wochen überprüfen und ggf. fest nachziehen. Anschließend die Schraubenköpfe mit Schutzkappen abdecken-

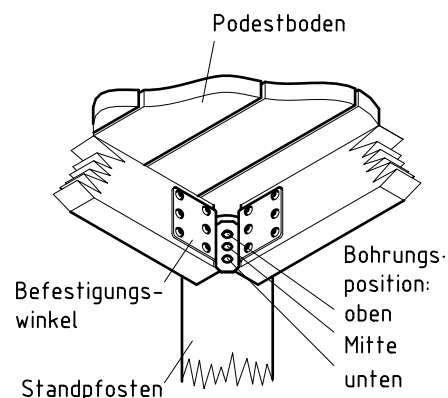
Alle mit dem Gerät gelieferten Spezialwerkzeuge (z.B. Innensechskant-Schlüssel für gesicherte Schrauben etc.) sowie alle gerätespezifischen Unterlagen, die für das Sicherheitsmanagement nach EN 1176-7 wichtig sind oder sein könnten wie z.B. Rechnung, Lieferschein oder Auftragsbestätigung, Montageanleitung und Wartungsanleitung im Original oder in einer Kopie an die zuständigen Stellen weiterleiten.

**Vor dem Anziehen der Schraubverbindungen unbedingt alle Anbauteile einsetzen. Ein nachträgliches Einsetzen ist NICHT möglich!**

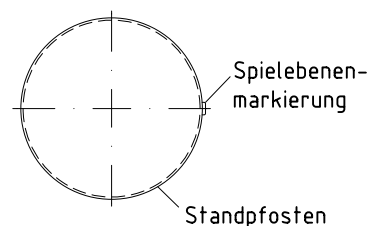
Podestbodenausrichtung  
1:100

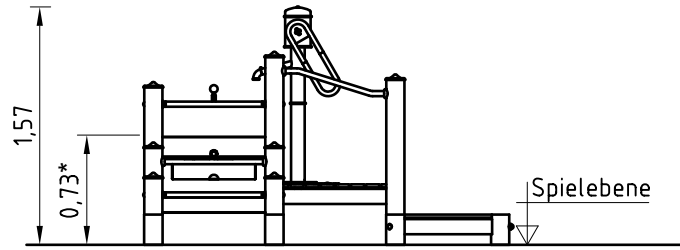


Podestbodenbefestigung  
1:10



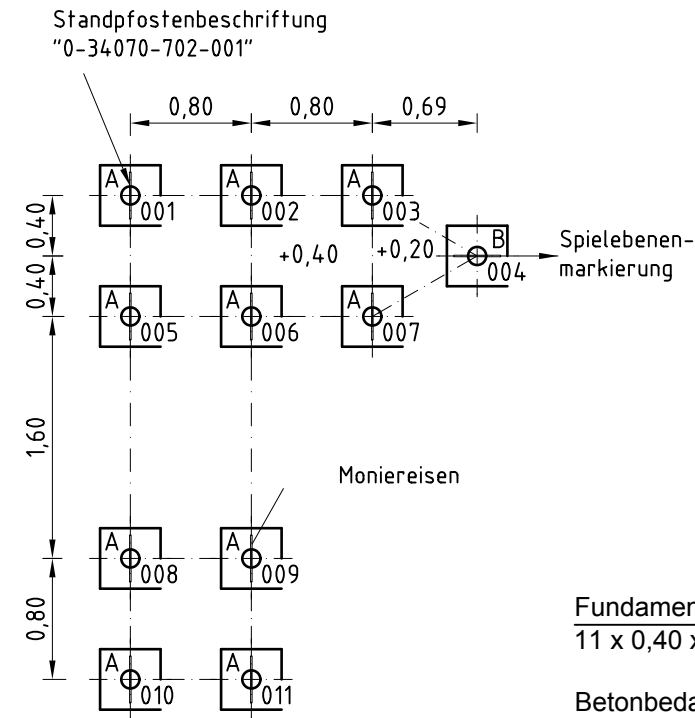
Detail Spielebenenmarkierung  
1:5





\*max. freie Fallhöhe

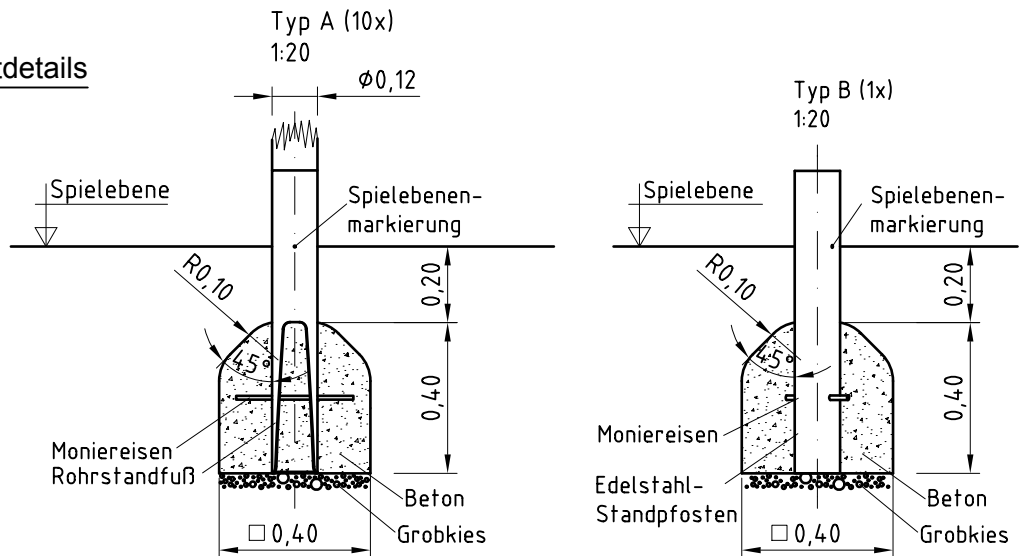
### Fundamentplan

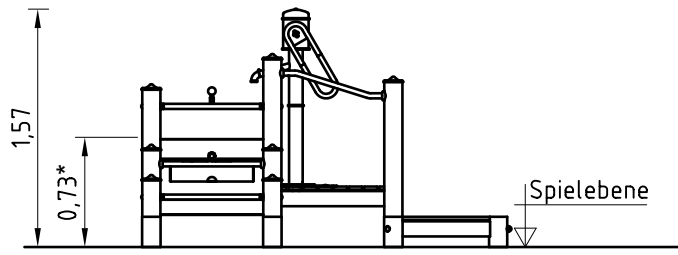


Fundamente (bauseits)  
11 x 0,40 x 0,40 x 0,40 m

Betonbedarf (ca.)  
0,71 m<sup>3</sup>

### Fundamentdetails



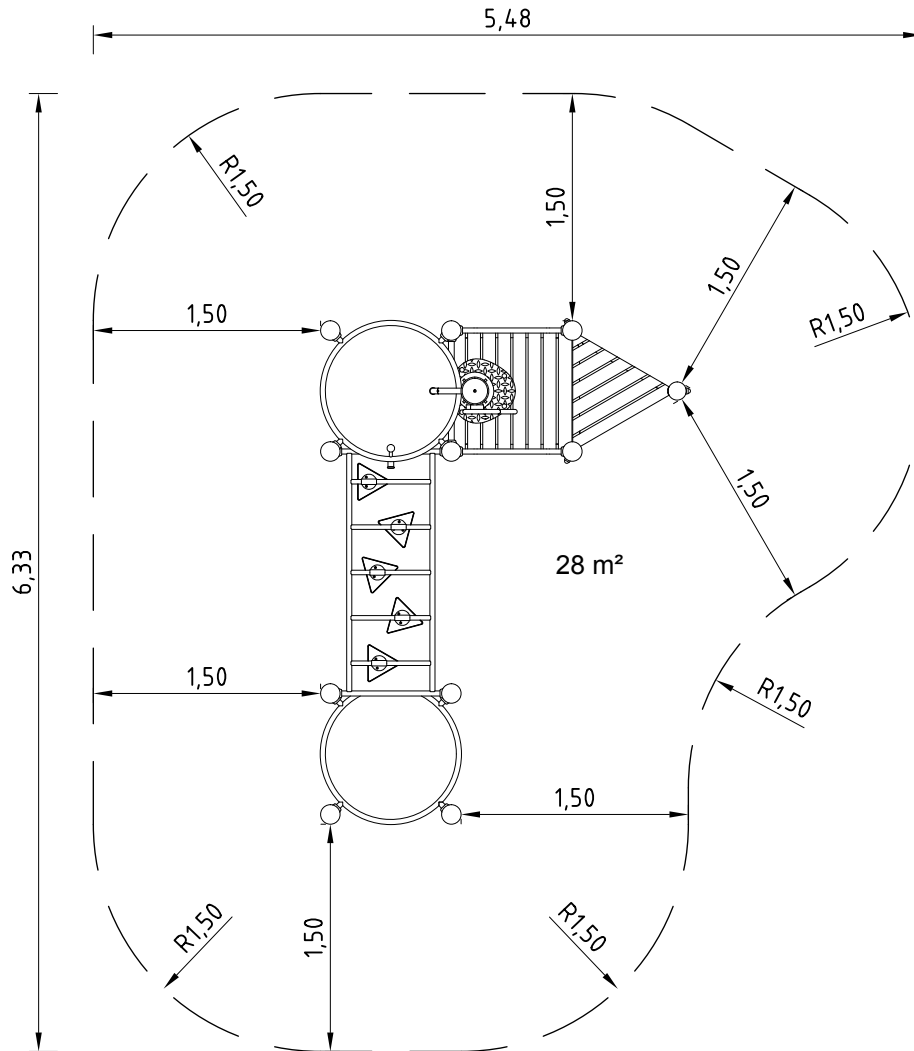


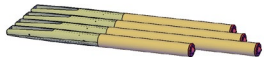

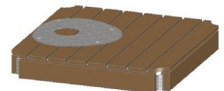



\*max. freie Fallhöhe



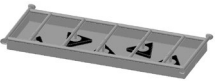

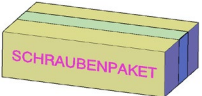
### Draufsicht & Aufprallfläche

Mindestraum

6,33 x 5,48 x 1,57 m



<u>Bauteilliste</u>		034070702	DE
Artikelnr.	Anzahl	Bezeichnung	Bild
	1	Satz (10 St.) Standpfosten aus Robinienleimholz Ø120 mit Rohrstandfuß-Leimholz-UL=600 mm / Ausschnitt und stirnseitiger Pfostenkappe ES120 / rot RAL 2002	
1272086	1	Standpfosten universal 200 mm ü. SE/Ronde 1x Befestigungsbohrung für Podest (Mitte) UL=600	
1200083	1	Pumpenpodest 0,80 m/0,80 m Blech Logoform Tränenblech Logoform	
1200004	1	Dreieckpodest 3 x 0,80 m	
1210359	1	Reckstange/Leitersprosse 0,80 m o. Krallen (ES120)	
1210361	2	Stufengeländer 0,80 m x 0,15 m / ohne Krallen	

<u>Bauteilliste</u>		034070702	DE
Artikelnr.	Anzahl	Bezeichnung	Bild
033130001	1	K&K Wasserpumpe (Edelstahl) mit Schwengel inklusive Überwinterungsplatte	
1260074	1	Wasserreservoir RS120 /1 Ablauf	
1260061	1	Wirbeltisch 0,80 m x 1,60 m	
1260038	1	Terrassenschale 1 x Ablauf / RS 120	
1293323	1	Schraubenpaket 0-34070-702	

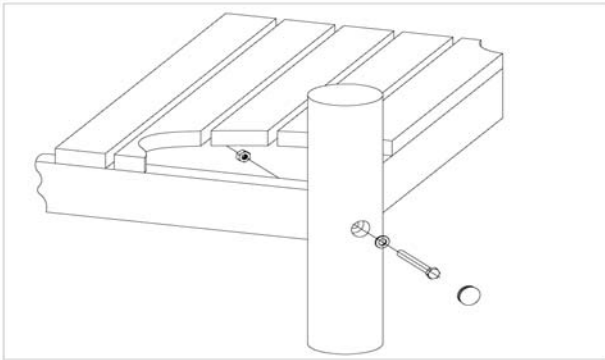
Artikel: **034070702**  
 K&K Wasserspielanlage  
 Ort:

Auftrag:

1293323

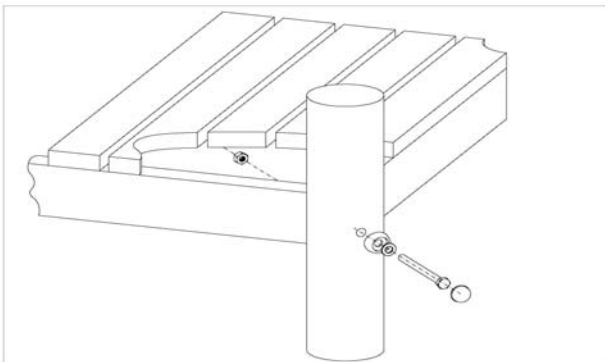
BV Beschreibung:

**4 x SFRS1200001 Podestboden an Robinienstandpfosten (Mutter podestseitig)**



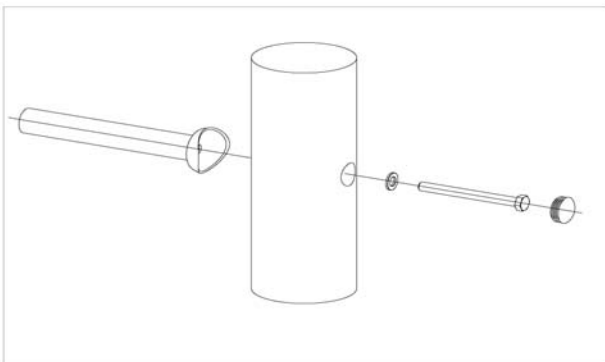
pro SF	ges.	K&K-Artikel	Bezeichnung
1 x	4 x	3400700	Sechskantschraube M12x120 DIN931 A2
1 x	4 x	3300016	Abdeckkappe grau für Bohrlöcher Ø 30-34 mm aus Polyethylen (PE) zum Verschließen von Bohrlöchern
1 x	4 x	3430129	Scheibe Ø 14 DIN1440 A2 1.4301
1 x	4 x	3430021	Sicherheitsmutter M12 DIN985 A2

**3 x SFES1200014 Podestboden an Edelstahlstandpfosten/Rohrstandfuß (Sechskantschraube mit roter Kappe/Mutter podestseitig)**



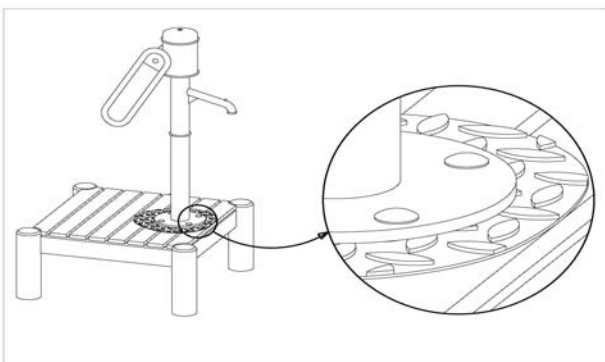
pro SF	ges.	K&K-Artikel	Bezeichnung
1 x	3 x	3430025	Scheibe ø 13 DIN125 A2
1 x	3 x	3300054	Schraubenkappen-Unterteil gewölbt M12
1 x	3 x	3430021	Sicherheitsmutter M12 DIN985 A2
1 x	3 x	3300055	Schraubenkappen-Oberteil M12 P2
1 x	3 x	3400363	Sechskantschraube M12x150 DIN931 A2

**18 x SFRS1230004 Standardverschraubung Kletterstange, Rampe usw. an Robinienstandpfosten (gesenkte Bohrung)**



pro SF	ges.	K&K-Artikel	Bezeichnung
1 x	18 x	3300016	Abdeckkappe grau für Bohrlöcher Ø 30-34 mm aus Polyethylen (PE) zum Verschließen von Bohrlöchern
1 x	18 x	3430129	Scheibe Ø 14 DIN1440 A2 1.4301
1 x	18 x	3400701	Sechskantschraube M12x130 DIN931 A2

**1 x SFAS1260001 Wasserpumpe auf Podestboden**



pro SF	ges.	K&K-Artikel	Bezeichnung
4 x	4 x	3430051	Sechskant-Hutmutter M12 DIN986 A2
4 x	4 x	3430025	Scheibe ø 13 DIN125 A2
4 x	4 x	3400249	Flachrundschrabe M12 x 60 DIN603 A2

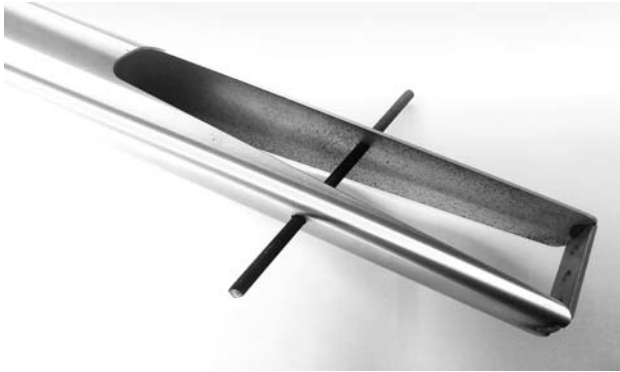
Artikel: **034070702**  
 K&K Wasserspielanlage  
 Ort:

Auftrag:

1293323

BV Beschreibung:

**10 x SFES1270007 Betonstahl für Rohrstandfüße**



pro SF	ges.	K&K-Artikel	Bezeichnung
1 x	10 x	2130000	Betonstabstahl Ø 10 x 310 DIN 488

**1 x SFRS1270002 Betonstahl für Edelstahlstandpfosten**



pro SF	ges.	K&K-Artikel	Bezeichnung
1 x	1 x	2130000	Betonstabstahl Ø 10 x 310 DIN 488

**1 x SFWZ0000013 Gleitmetall Doppelbeutel (2 x 4 g)**



pro SF	ges.	K&K-Artikel	Bezeichnung
2 x	2 x	5300024	Metaflux Gleitmetall-Paste 2x4 g