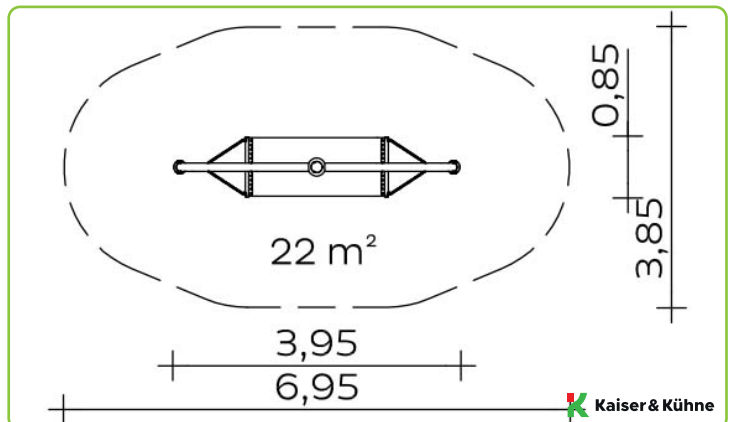


0-27202-000 • K&K Actio 202

Totale hoogte:	2,93 m.
Ruimtebeslag:	3,95 x 0,85 x 2,93 m
Zone:	6,95 x 3,85 x 2,93 m.
Gebogen staanders:	thermisch verzinkt staal Ø114,3 x 3,6 mm
Aanbouwelementen:	roestvast staal
Verbindingselementen:	aluminium
Boll/verbindingskogel:	aluminium
Valhoogte:	0,86 m.

Kaiser & Kühne



Vanaf 6 jaar



2x 1,00 x 0,60 x 0,50 m.
Vol.: 0,30 m³



62 zwaarste onderdeel
157 totaal



2 monteurs, elk 3 uur
(zonder fundamente-
bevestiging)



0,86 m.