

## Montageanweisungen

1. Gerätestandort unter Berücksichtigung des Platzbedarfs (Aufprallfläche) festlegen.
2. Bodenaushub für Fundamente nach Zeichnung vornehmen. Bitte beachten Sie: Für eine standsichere Montage werden mittelschwer lösbare Bodenarten vorausgesetzt.
3. Ca. 10 cm dicke Schicht Grobkies als Drainageschicht zwischen Unterseite der Standpfosten und der Fundamentsohle einbringen.
4. Moniereisen in die vorgesehenen Bohrungen der Standpfosten einsetzen.
5. Standpfosten vom Typ A ihrer Standpfostennummer entsprechend (vgl. Fundamentplan) in das jeweilige Fundamentloch stellen. Die Spielebenenmarkierung (=ALU-Blindniet) entspricht der Einbautiefe und kennzeichnet die Ausrichtung. Alle Standpfosten einheitlich ausrichten (vgl. Detailzeichnung bzw. Fundamentplan).

### 6. Zum Einbauen der vormontierten Bauteile bzw. Einzelteile müssen die Schrauben mit der gelieferten Montagepaste leicht gefettet werden.

Podestböden lt. Tabelle "**Übersicht Podestbodenbefestigung**" durch die entspr. Bohrung der Befestigungswinkel mit den Standpfosten verschrauben.

**Erst nach dem Ausrichten alle Schrauben fest anziehen.**

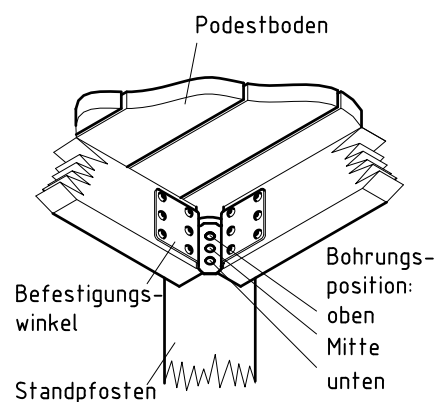
Schraubverbindungen s. Detaildarstellungen auf der beigefügten Schraubfall-Liste

- x Die enthaltenen Schutzkappen eignen sich lediglich zum einmaligen Einbau, daher sollten sie nicht vor dem ersten Wartungstermin eingesetzt werden.
7. Fundamente mit Stampfbeton C20/25 füllen, die Kanten abschrägen, abrunden und mit einem Bodenmaterial abdecken, dessen kritische Fallhöhe größer gleich der maximalen freien Fallhöhe ist (s. EN 1176-1).
  8. Freigabe zum Bespielen erst nach Abbinden der Betonfundamente.
  9. Alle Schraubverbindungen gemäß Wartungsanleitung nach 4-5 Wochen überprüfen und ggf. fest nachziehen. Anschließend die Schraubköpfe mit Schutzkappen abdecken.

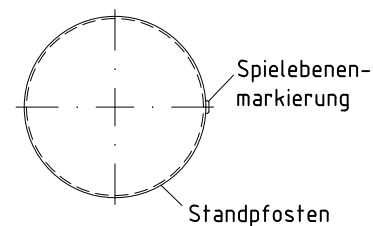
Alle mit dem Gerät gelieferten Spezialwerkzeuge (z.B. Innensechskant-Schlüssel für gesicherte Schrauben etc.) sowie alle gerätespezifischen Unterlagen, die für das Sicherheitsmanagement nach EN 1176-7 wichtig sind oder sein könnten wie z.B. Rechnung, Lieferschein oder Auftragsbestätigung, Montageanleitung und Wartungsanleitung im Original oder in einer Kopie an die zuständigen Stellen weiterleiten.

**Vor dem Anziehen der Schraubverbindungen unbedingt alle Anbauteile einsetzen. Ein nachträgliches Einsetzen ist NICHT**

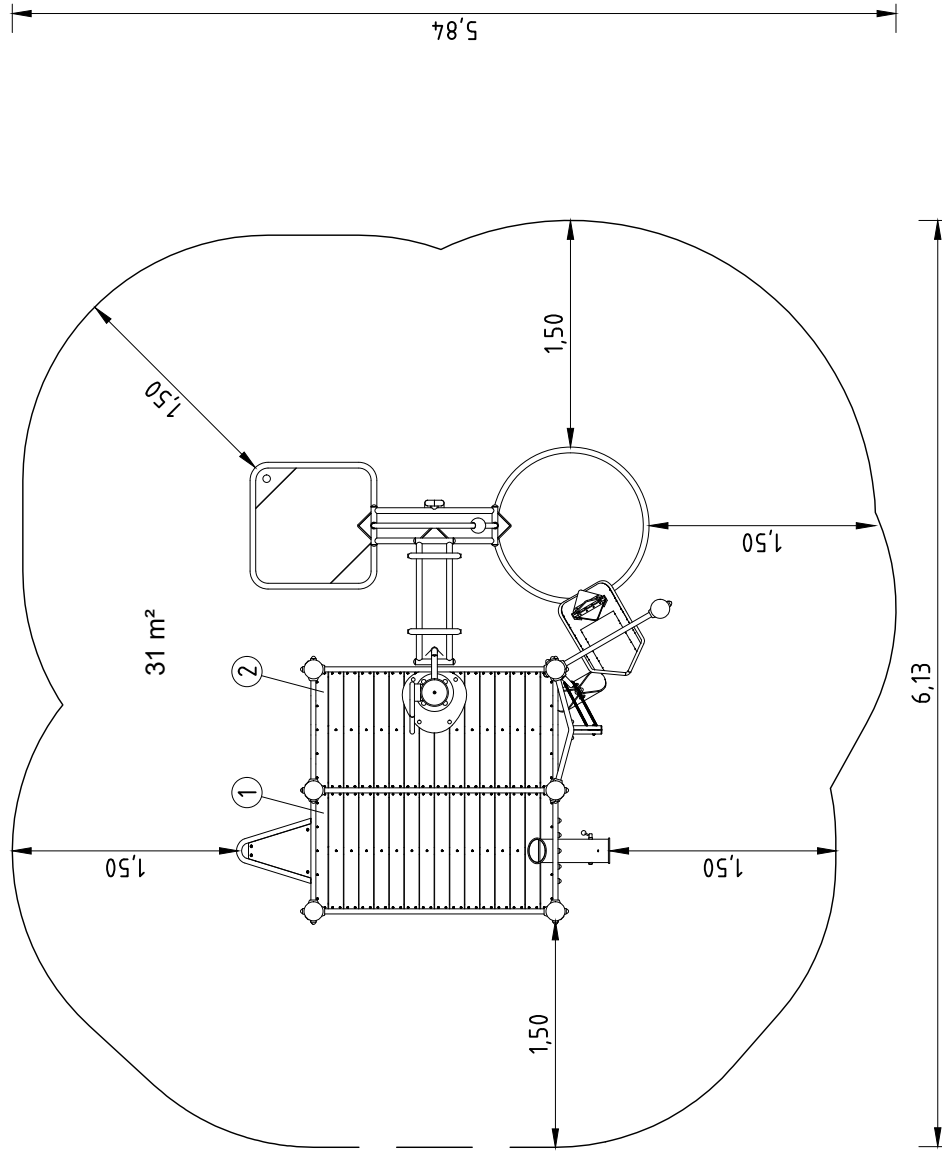
Podestbodenbefestigung  
1:10



Detail Spielebenenmarkierung  
1:5



Draufsicht & Aufprallfläche

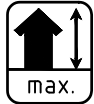


Übersicht Podestbodenbefestigung

Podest-Nr.	Höhe Podest	Bohrungsposition im Befestigungswinkel		
		oben	mittig	unten
(1)	0,30 m	x		
(2)	0,30 m			x

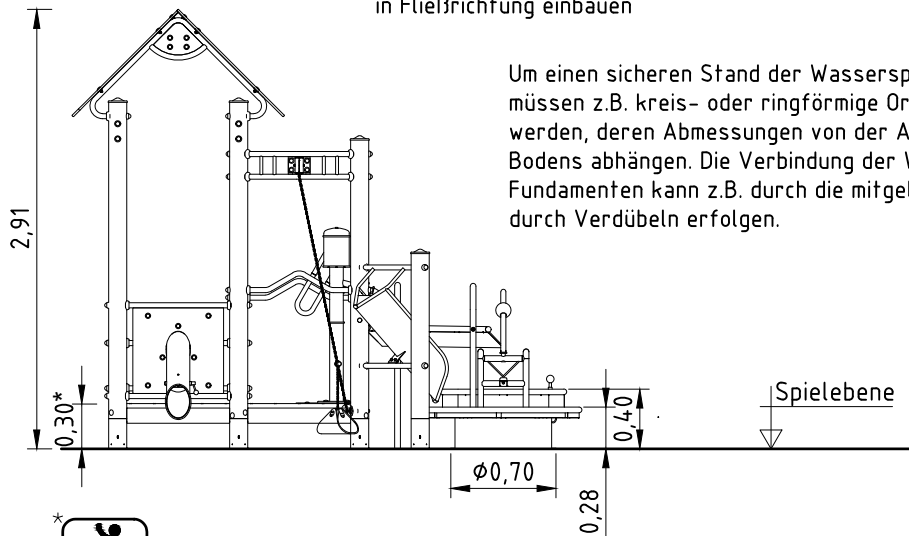
Mindestraum  
6,13 x 5,84 x 2,91 m

## Vorderansicht

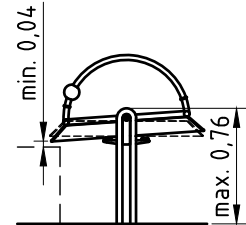


Kennzeichnung der Maßangabe für die maximale Gerätehöhe

Wasserrinne(n) mit ca. 1° Gefälle  
in Fließrichtung einbauen



Um einen sicheren Stand der Wasserspielelemente zu erreichen, müssen z.B. kreis- oder ringförmige Ortbetonfundamente gefertigt werden, deren Abmessungen von der Art des bauseits vorhandenen Bodens abhängen. Die Verbindung der Wasserspielelemente mit den Fundamenten kann z.B. durch die mitgelieferten Steinschrauben oder durch Verdübeln erfolgen.



Achtung:  
Im gekippten und belasteten Zustand der Verteilerrinne muss dieses Spaltmaß zum darunter montierten Bauteil eingehalten werden.  
Quetschgefahr!

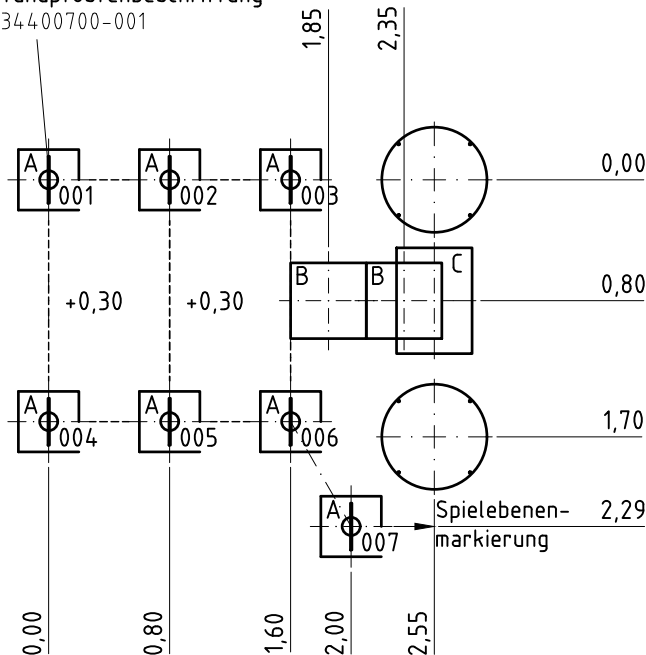


Kennzeichnung der Maßangabe für die maximale freie Fallhöhe

Geräteraum  
3,37 x 2,88 x 2,91 m

## Fundamentplan

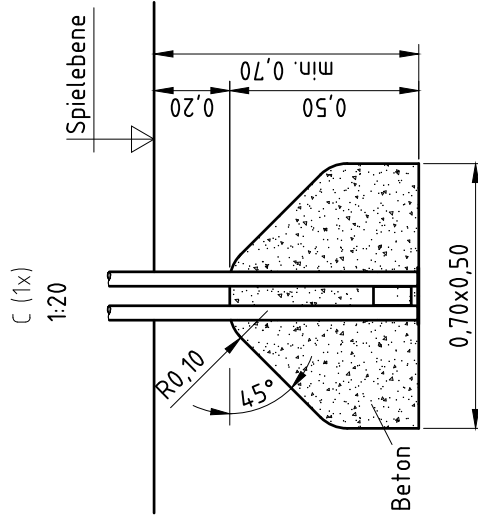
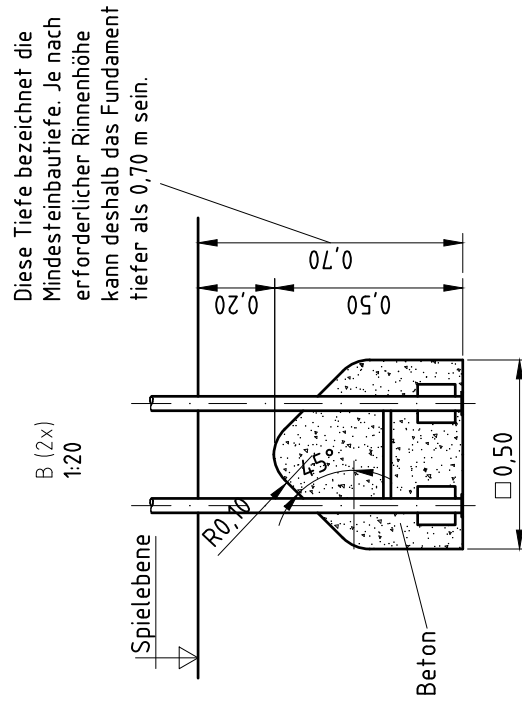
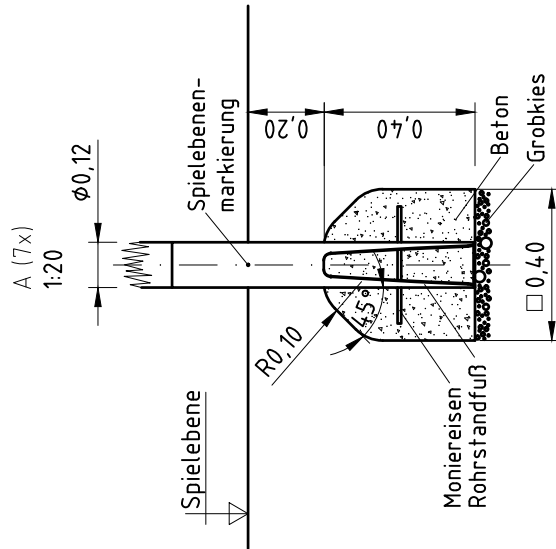
Standpfostenbeschriftung  
034400700-001



Fundamente (bauseits)  
7x 0,40 x 0,40 x 0,40 m  
2x 0,50 x 0,50 x 0,50 m  
1x 0,50 x 0,70 x 0,50 m

Entsprechend der Darstellung im Fundamentplan überlagern sich einige Fundamente geringfügig oder nähern sich so dicht an, dass sie miteinander verbunden werden können.

Betonbedarf (ca.)  
0,9 m<sup>3</sup>



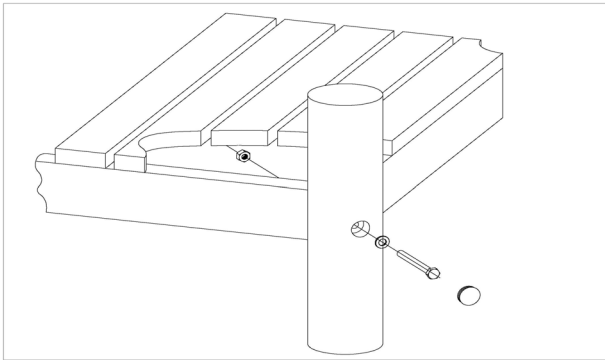
Artikel: **034400700**  
Wasserspielanlage  
Ort:

Auftrag:

1295005

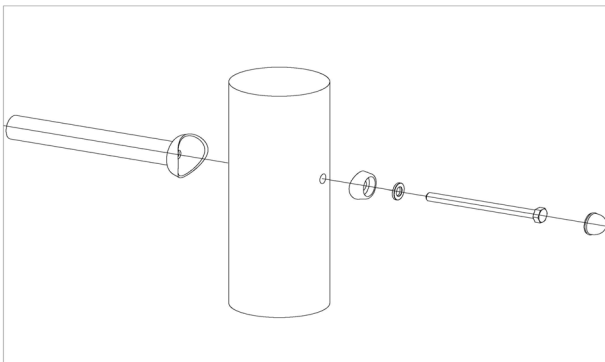
BV Beschreibung:

**8 x SFRS1200001 Podestboden an Robinienstandpfosten (Mutter podestseitig)**



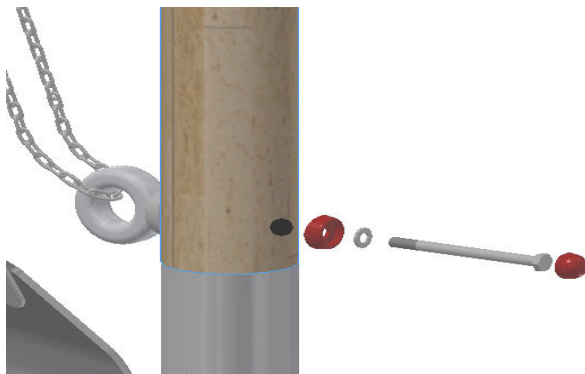
pro SF	ges.	K&K-Artikel	Bezeichnung
1 x	8 x	3430129	Scheibe Ø 14 DIN1440 A2 1.4301
1 x	8 x	3430021	Sicherheitsmutter M12 DIN985 A2
1 x	8 x	3300016	Abdeckkappe grau für Bohrlöcher Ø 30-34 mm Aus Polyethylen (PE) zum Verschließen von Senk-Bohrlöchern.
1 x	8 x	3400700	Sechskantschraube M12x120 DIN931 A2

**36 x SFRS1210001 Standardverschraubung Anbauteile an Holzpfosten (ungesenkte Bohrung)**



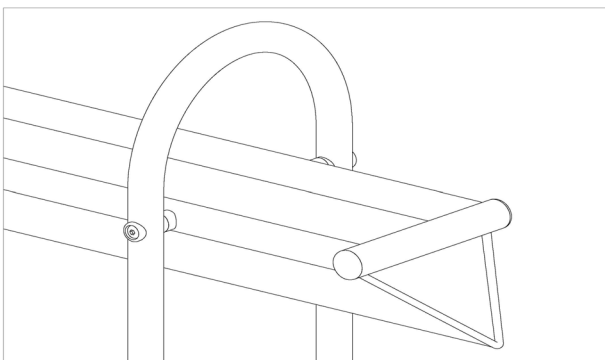
pro SF	ges.	K&K-Artikel	Bezeichnung
1 x	36 x	3300054	Schraubenkappen-Unterteil gewölbt M12
1 x	36 x	3300055	Schraubenkappen-Oberteil M12
1 x	36 x	3430025	Scheibe ø 13 DIN125 A2
1 x	36 x	3400702	Sechskantschraube M12x160 DIN931 A2

**1 x SFRS1260003 Kette Sandaufzug an Robinienstandpfosten**



pro SF	ges.	K&K-Artikel	Bezeichnung
1 x	1 x	3300055	Schraubenkappen-Oberteil M12
1 x	1 x	3300054	Schraubenkappen-Unterteil gewölbt M12
1 x	1 x	3400702	Sechskantschraube M12x160 DIN931 A2
1 x	1 x	3430025	Scheibe ø 13 DIN125 A2
1 x	1 x	1040731	Pfostenanschlussstück Sandaufzugkette

**1 x SFXS1040006 Wasserrinne (S) an Aufständerung**



pro SF	ges.	K&K-Artikel	Bezeichnung
1 x	1 x	3400286	Linse-Sicherheitsschraube M10x50 Resistorx A2

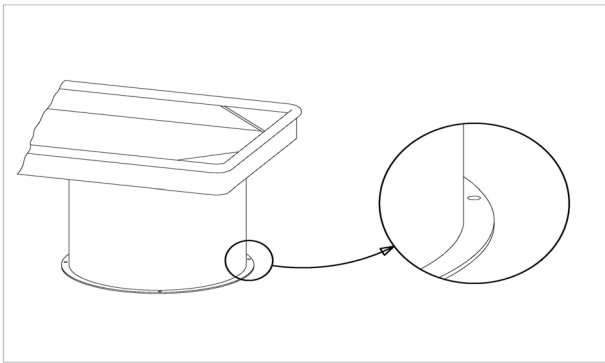
Artikel: **034400700**  
Wasserspielanlage

Auftrag:

1295005

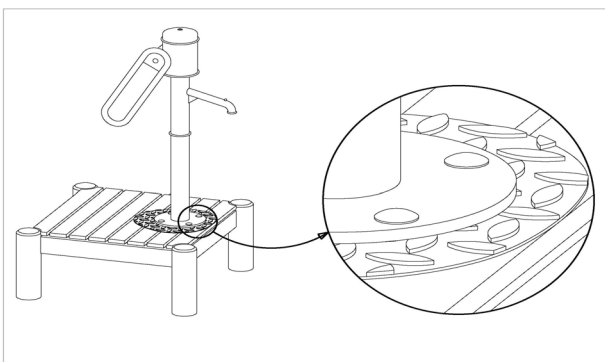
Ort: BV Beschreibung:

**8 x SFXS1040011 Standzylinder auf Ortfundament mit Steinschrauben**



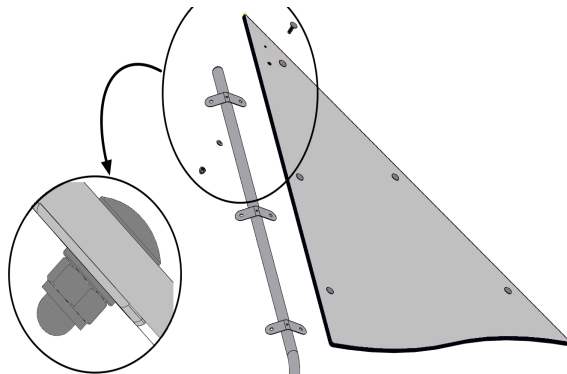
pro SF	ges.	K&K-Artikel	Bezeichnung
1 x	8 x	1040272	Befestigungssatz Wasserspielgeräte M10x160 A2 (Steinschraube/Scheiben/Muttern)

**1 x SFXS1260001 Wasserpumpe auf Podestboden**



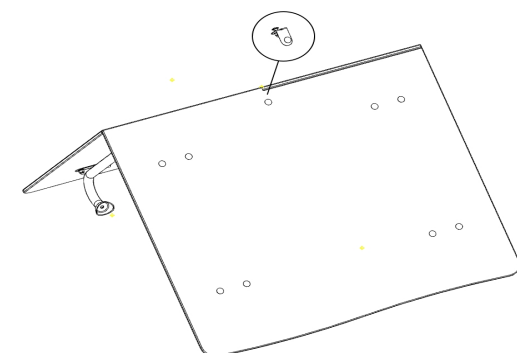
pro SF	ges.	K&K-Artikel	Bezeichnung
1 x	1 x	3430051	Sechskant-Hutmutter M12 DIN986 A2
1 x	1 x	3430025	Scheibe ø 13 DIN125 A2
1 x	1 x	3400249	Flachrundschrabe M12 x 60 DIN603 A2

**16 x SFAS1240029 HPL-Dachplatte an Halterohr**



pro SF	ges.	K&K-Artikel	Bezeichnung
1 x	16 x	3430014	Scheibe ø 10,5 DIN125 Form A A2
1 x	16 x	3430011	Sechskant-Hutmutter M10 DIN986 A2
1 x	16 x	3400138	Flachrundschrabe M10 x 30 DIN603 A2

**1 x SFAS1240031 HPL-Platten an Haltewinkel 90° (auf Innenseite)  
HPL-Platten an innen verschraubtem Haltewinkel**



pro SF	ges.	K&K-Artikel	Bezeichnung
2 x	2 x	3430011	Sechskant-Hutmutter M10 DIN986 A2
2 x	2 x	3430014	Scheibe ø 10,5 DIN125 Form A A2
1 x	1 x	6240001	Ecklasche Giebeldach 90°
2 x	2 x	3400138	Flachrundschrabe M10 x 30 DIN603 A2

Artikel: **034400700**  
Wasserspielanlage

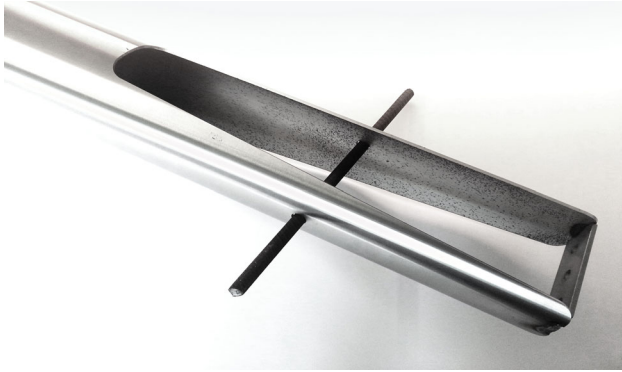
Auftrag:

1295005

Ort:

BV Beschreibung:

**7 x SFAS1270001 Betonstabstahl Standpfosten**



pro SF	ges.	K&K-Artikel	Bezeichnung
1 x	7 x	2130000	Betonstabstahl Ø 10 x 310 DIN 488

**1 x SFWZ0000002 Winkelschraubendreher Torx T45 mit Bohrung für Pin**



pro SF	ges.	K&K-Artikel	Bezeichnung
1 x	1 x	3490033	Winkelschraubendreher Torx T45

**1 x SFWZ0000012 Gleitmetall (Dose à 30 g) mit Pinsel**



pro SF	ges.	K&K-Artikel	Bezeichnung
1 x	1 x	5300039	Gleitmetall Dose à 30 g
1 x	1 x	5200026	Pinsel für Gleitmetall