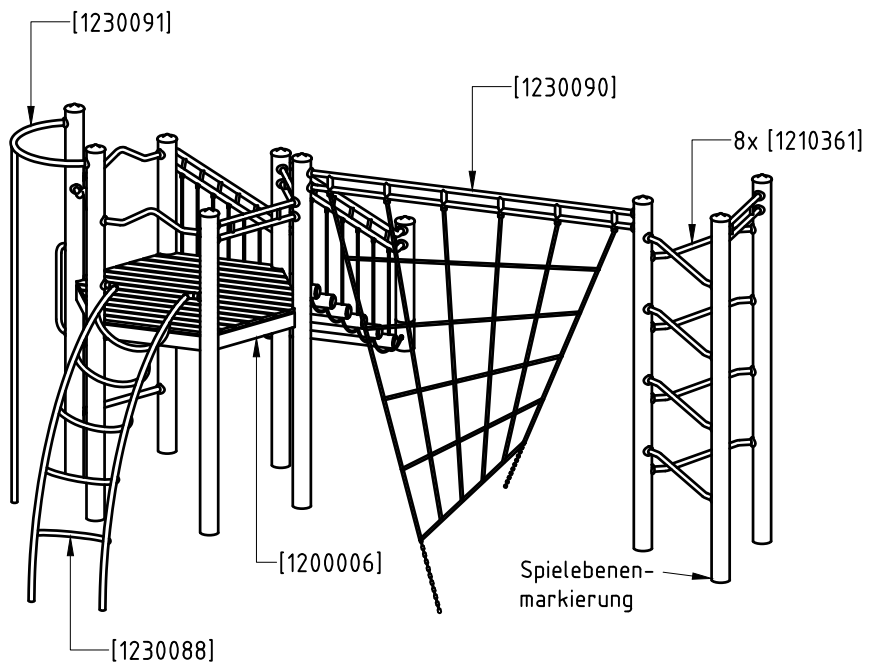


Ansichten



## Montageanweisungen

1. Gerätestandort unter Berücksichtigung des Platzbedarfs (Aufprallfläche) festlegen.
2. Bodenaushub für Fundamente nach Zeichnung vornehmen. Bitte beachten Sie: Für eine standsichere Montage werden mittelschwer lösbare Bodenarten vorausgesetzt.
3. Ca. 10 cm dicke Grobkiesschicht als Drainschicht zwischen Unterseite der Standpfosten und der Fundamentsohle einbringen.
4. Moniereisen in die vorgesehenen Bohrungen der Standpfosten einsetzen.
5. Standpfosten vom Typ A ihrer Standpfostennummer entsprechend (vgl. Fundamentplan) in das jeweilige Fundamentloch stellen. Die Spielebenenmarkierung (=ALU-Blindniet) entspricht der Einbautiefe. Alle Standpfosten anhand der Spielebenenmarkierung einheitlich ausrichten (vgl. Detailzeichnung bzw. Fundamentplan).

**6. Zum Einbauen der vormontierten Bauteile bzw. Einzelteile müssen die Schrauben mit der gelieferten Montagepaste leicht gefettet werden.**

Podestboden durch die mittlere Bohrung der Befestigungswinkel mit den Standpfosten verschrauben.

**Erst nach dem Ausrichten alle Schrauben fest anziehen.**

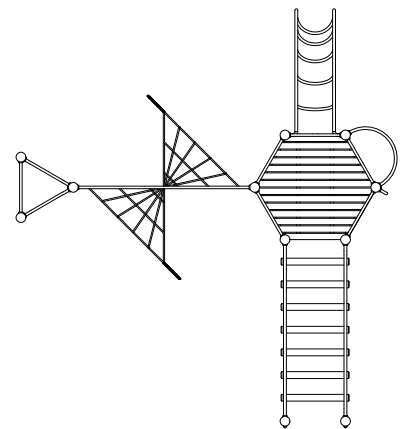
Schraubverbindungen s. Detaildarstellungen auf der beigelegten Schraubfall-Liste.

7. Fundamente mit Stampfbeton C20/25 füllen, die Kanten abschrägen, abrunden und mit einem Bodenmaterial abdecken, dessen kritische Fallhöhe größer gleich der maximalen freien Fallhöhe ist (s. EN 1176-1).
8. Freigabe zum Spielen erst nach Abbinden der Betonfundamente.
9. Alle Schraubverbindungen gemäß Wartungsanleitung nach 4-5 Wochen überprüfen und ggf. fest nachziehen.

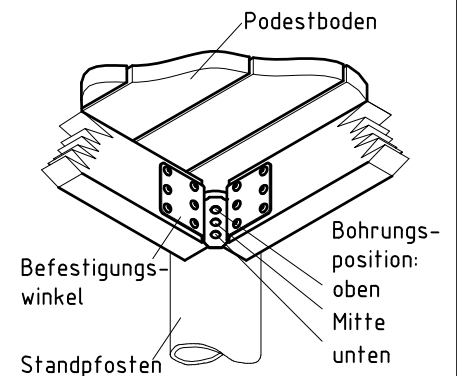
Alle mit dem Gerät gelieferten Spezialwerkzeuge (z.B. Innensechskant-Schlüssel für gesicherte Schrauben etc.) sowie alle gerätespezifischen Unterlagen, die für das Sicherheitsmanagement nach EN 1176-7 wichtig sind oder sein könnten wie z.B. Rechnung, Lieferschein oder Auftragsbestätigung, Montageanleitung und Wartungsanleitung im Original oder in einer Kopie an die zuständigen Stellen weiterleiten.

**Vor dem Anziehen der Schraubverbindungen unbedingt alle Anbauteile einsetzen. Ein nachträgliches Einsetzen ist NICHT möglich!**

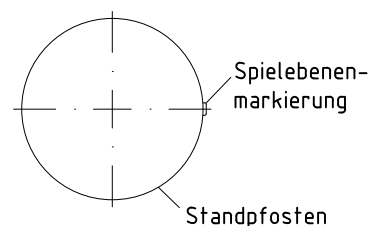
Podestbodenausrichtung  
1:100



Podestbodenbefestigung  
1:10

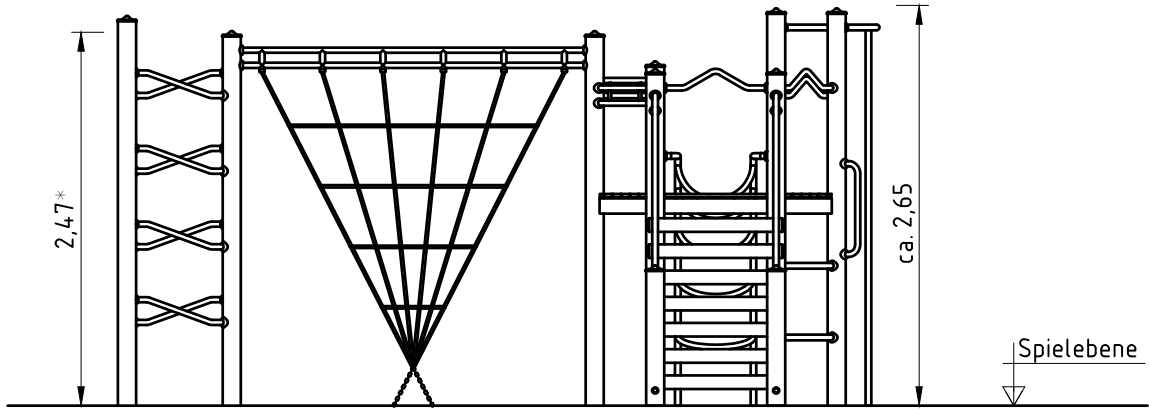
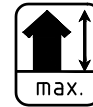


Detail Spielebenenmarkierung  
1:5



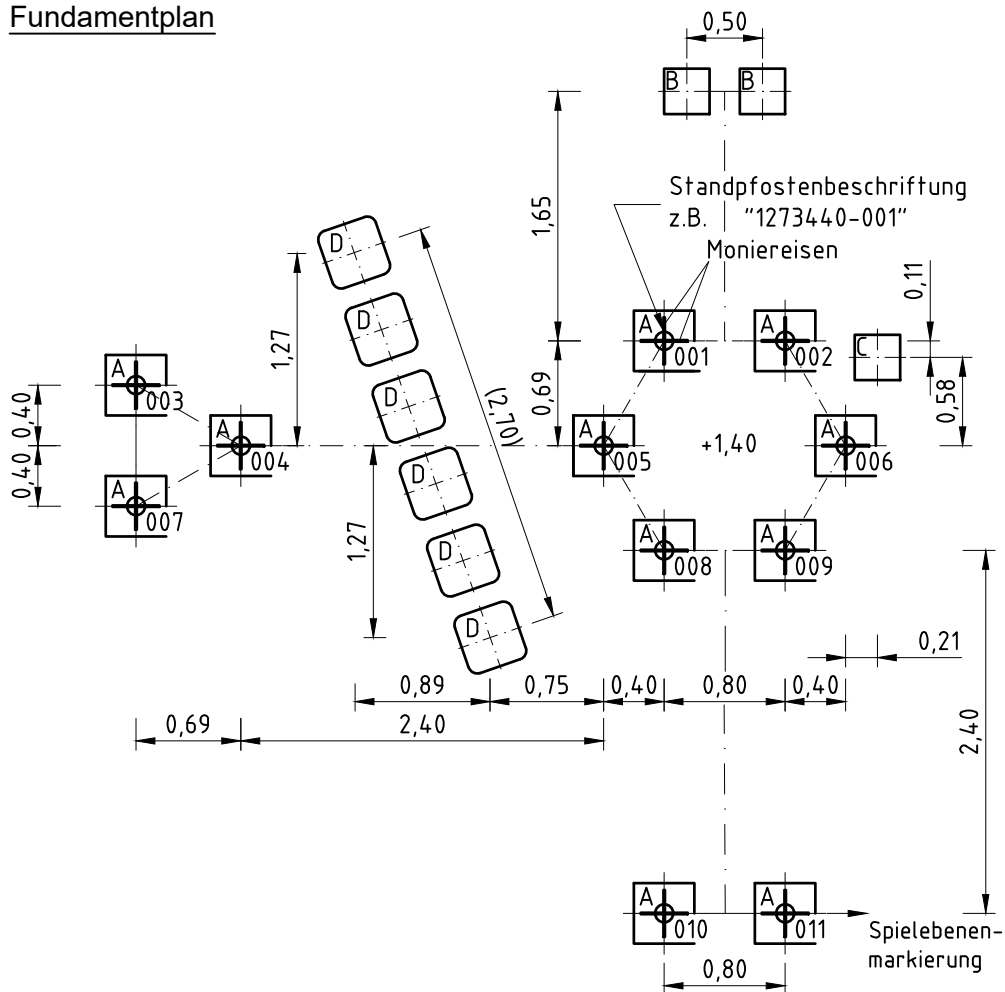
# Vorderansicht

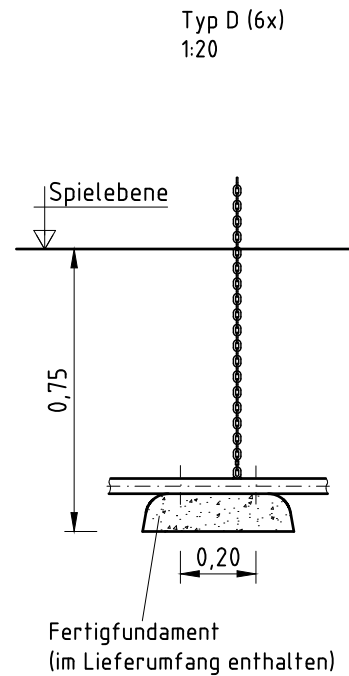
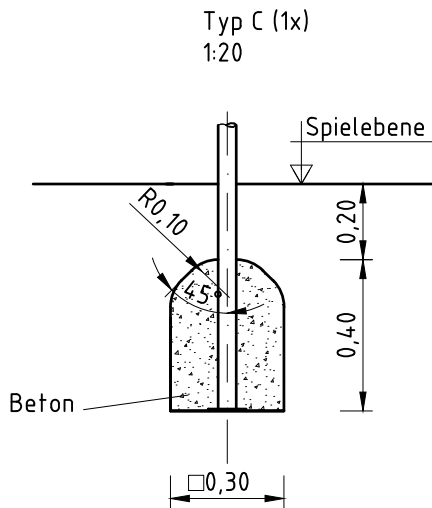
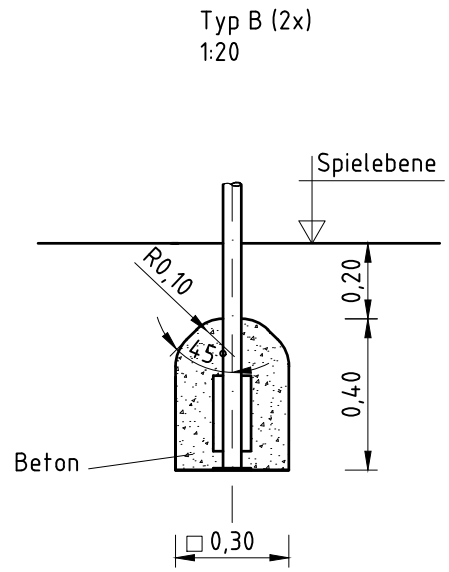
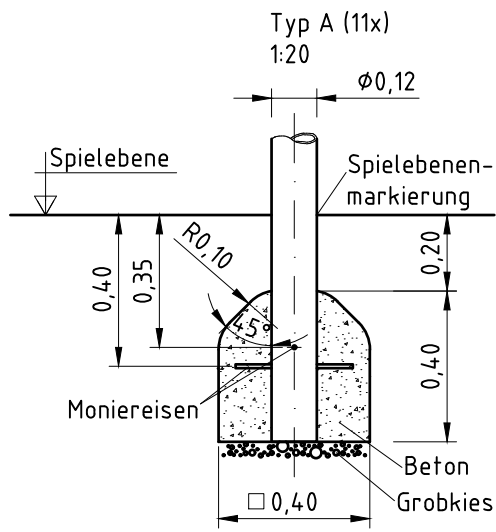
Kennzeichnung der Maßangabe für die maximale Gerätehöhe



Kennzeichnung der Maßangabe für die maximale freie Fallhöhe

# Fundamentplan

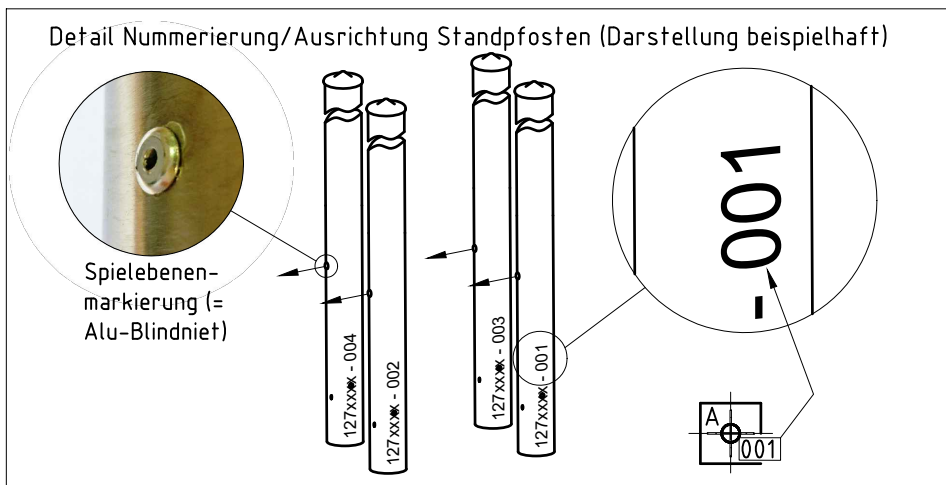
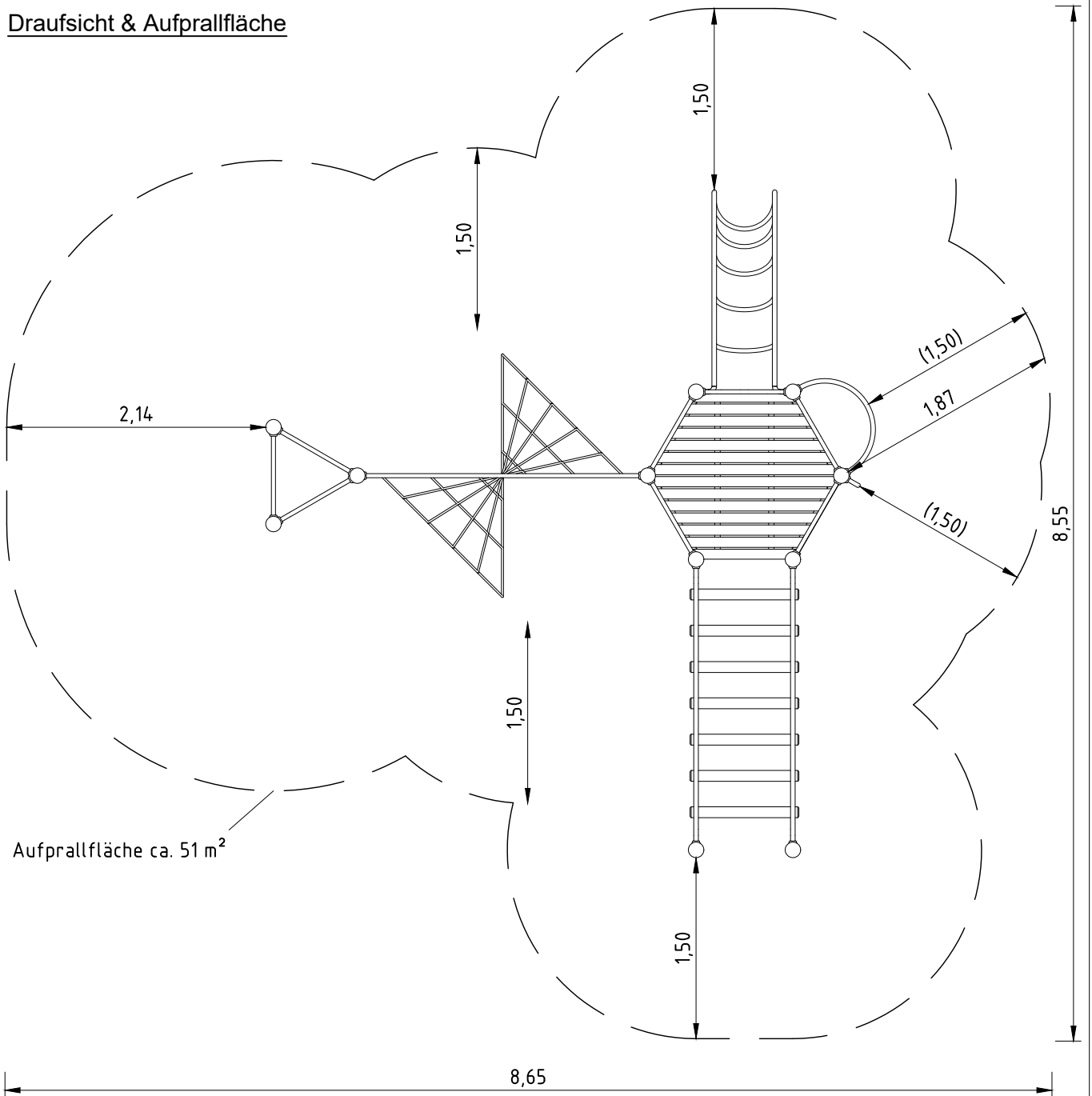












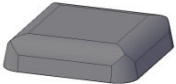



Fundamente (bauseits)  
11x 0,40 x 0,40 x 0,40 m  
3x 0,30 x 0,30 x 0,30 m

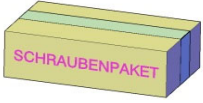
Betonbedarf (ca.)  
0,9 m<sup>3</sup>

### Draufsicht & Aufprallfläche



<u>Bauteilliste</u>			055470501	DE
Artikelnr.	Anzahl	Bezeichnung	Bild	
1273440	1	Edelstahl-Standpfosten-Satz (11 St.) Ø 120 (Fundamenteinspannung) mit Pfostenkappe ES120 / blau RAL 5015		
1200006	1	Sechseckpodest 6 x 0,80 m		
1210022	3	Tandemgeländer 0,80 m		
1210358	3	Bügelgeländer 0,80 m / ohne Krallen		
1210361	8	Stufengeländer 0,80 m x 0,15 m / ohne Krallen		
1200022	1	Wackelstiege 0,80 m x 2,40 m		

<u>Bauteilliste</u>			055470501	DE
Artikelnr.	Anzahl	Bezeichnung	Bild	
1230091	1	Kletterstange AH 2,50 m/Bogen waagrecht		
1230090	1	Raumnetz 2,40 m AH 2,50 m / schwarz		
015150	6	Fertigfundament		
1210359	2	Reckstange/Leitersprosse 0,80 m ohne Krallen		
1230088	1	Bogenleiter 0,80 m PH 1,40 m		
1210047	1	Handgriff (senkrecht) 0,60 m		

<u>Bauteilliste</u> 055470501			DE
Artikelnr.	Anzahl	Bezeichnung	Bild
1294033	1	Schraubenpaket für 055470501	



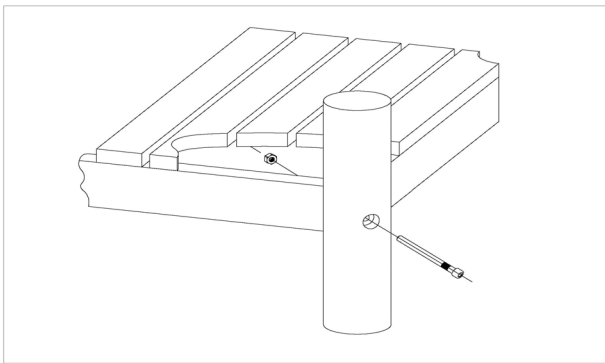
Artikel: **055470501**  
Kletterkombination

Auftrag:

1294033

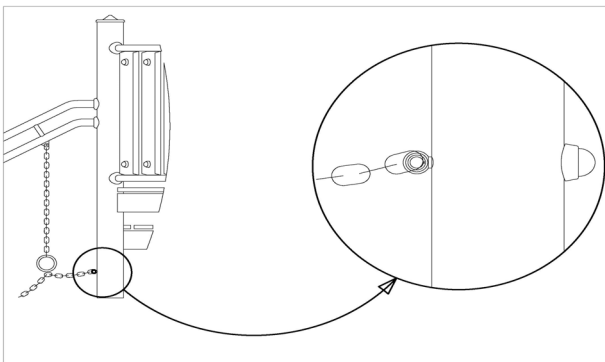
Ort: BV Beschreibung:

**6 x SFES1200001 Podestboden an Edelstahlstandpfosten (Mutter podestseitig)**



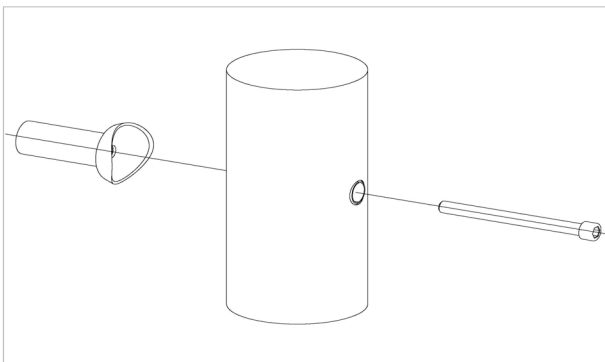
pro SF	ges.	K&K-Artikel	Bezeichnung
1 x	6 x	3430021	Sicherheitsmutter M12 DIN985 A2
1 x	6 x	2030651	Zylinderschraube M12 x 125 mit Stift

**4 x SFRS1200009 Laufholz-Verbindungskette Wackelstiege/Wackelbogen an Standpfosten**



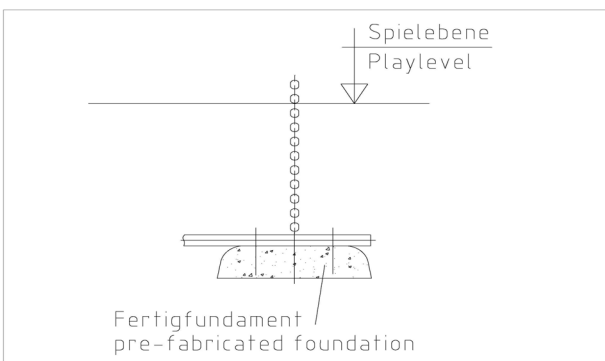
pro SF	ges.	K&K-Artikel	Bezeichnung
1 x	4 x	3300055	Schraubenkappen-Oberteil M12 P2
1 x	4 x	3430021	Sicherheitsmutter M12 DIN985 A2
1 x	4 x	3430025	Scheibe ø 13 DIN125 A2
1 x	4 x	3300054	Schraubenkappen-Unterteil gewölbt M12

**56 x SFES1210001 Standardverschraubung Anbauteile an Rohrfposten für die Befestigung von ES120-Anbauteilen (außer Podesten)**



pro SF	ges.	K&K-Artikel	Bezeichnung
1 x	56 x	2030168	Zylinderschraube M12 x 140 mit Stift

**6 x SFAS1230007 Anschlussrohr Kettenleiter/Raumnetz/Kletternetz an Fertigfundament (Art.-Nr. 15150)**



pro SF	ges.	K&K-Artikel	Bezeichnung
2 x	12 x	3430025	Scheibe ø 13 DIN125 A2
2 x	12 x	3400498	Sechskantschraube M12x 55 DIN931 A2

Artikel: **055470501**  
Kletterkombination

Auftrag:

1294033

Ort:

BV Beschreibung:

**11 x SFES1270001 Betonstahl für Edelstahlstandpfosten**



pro SF	ges.	K&K-Artikel	Bezeichnung
2 x	22 x	2130000	Betonstabstahl Ø 10 x 310 DIN 488

**1 x SFWZ0000009 Steckschlüsseinsatz Innensechskant 10mm 1/2" mit Bohrung für Pin**



pro SF	ges.	K&K-Artikel	Bezeichnung
1 x	1 x	2030170	Steckschlüsseinsatz Innensechskant 10mm 1/2"

**1 x SFWZ0000012 Gleitmetall (Dose à 30 g) mit Pinsel**



pro SF	ges.	K&K-Artikel	Bezeichnung
1 x	1 x	5300039	Gleitmetall Dose à 30 g
1 x	1 x	5200026	Pinsel für Gleitmetall