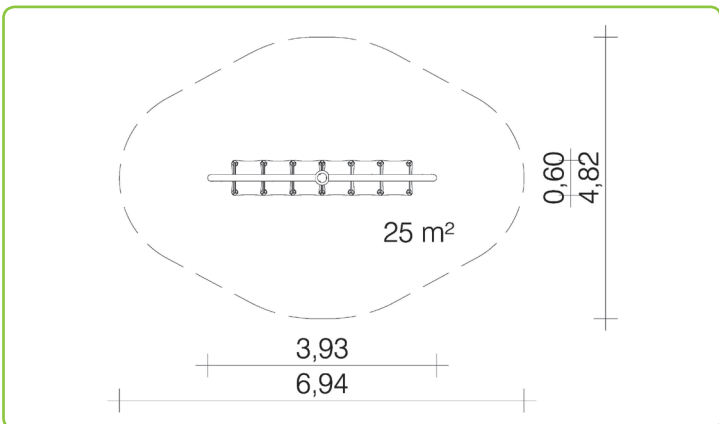


0-27293-000 • K&K Actio 293

Totale hoogte:	2,93 m.
Gebogen staanders:	thermisch verzinkt staal Ø114,3 x 3,6 mm
Aanbouwelementen:	roestvast staal
Verbindingselementen:	aluminium
Boll/verbindingskogel:	aluminium



Kaiser & Kühne



Vanaf 6 jaar



1x 1,90 m³



67 zwaarste onderdeel
200 totaal



2 monteurs, elk 3 uur
(zonder fundamente-
bevestiging)



2,86 m.