



INSTALLATION

Actio 441 0-27441-001



Werkzeuge tools



Kaiser & Kühne



customer

DE

1. Gerätestandort unter Berücksichtigung des Platzbedarfs (Aufprallfläche) festlegen.
2. Bodenaushub für Fundamente nach Zeichnung vornehmen. Bitte beachten Sie: Für eine stand-sichere Montage werden mittelschwer lösbare Bodenarten vorausgesetzt.
3. Ca. 10 cm dicke Grobkiesschicht als Drainschicht zwischen Unterseite der Standpfosten und der Fundamentsohle einbringen.
4. Rohrbogenstütze in das jeweilige Fundamentloch stellen.
5. Bauteile lose verschrauben.
6. **Zum Einbauen der vormontierten Bauteile bzw. Einzelteile müssen die Schrauben mit der gelieferten Montagepaste leicht gefettet werden.** Erst nach dem Ausrichten alle Schrauben fest anziehen.
7. Fundamente mit Stampfbeton C20/25 füllen, und mit einem Bodenmaterial abdecken, dessen kritische Fallhöhe größer gleich der maximalen freien Fallhöhe ist (s. EN 1176-1).
8. Freigabe zum Bespielen erst nach Abbinden der Betonfundamente.
9. Alle Schraubverbindungen gemäß Wartungsanleitung nach 4-5 Wochen überprüfen und ggf. fest nachziehen.

Alle mit dem Gerät gelieferten Spezialwerkzeuge (z.B. Innensechskant- Schlüssel für gesicherte Schrauben etc.) sowie alle gerätespezifischen Unterlagen, die für das Sicherheitsmanagement nach EN 1176-7 wichtig sind oder sein könnten wie z.B. Rechnung, Lieferschein oder Auftragsbestätigung, Montageanleitung und Wartungsanleitung im Original oder in einer Kopie an die zuständigen Stellen weiterleiten.

Bitte beachten Sie:

Um einen sicheren und unfallfreien Spielbetrieb mit diese Gerät zu gewährleisten, müssen die im Wartungsplan aufgeführten Tätigkeiten unbedingt ausgeführt werden.

Vor dem Anziehen der Schraubverbindungen unbedingt alle Anbauteile einsetzen. Ein nachträgliches Einsetzen ist NICHT möglich!

GB

1. Assign a device location considering the space requirements (impact area).
2. Excavate soil for foundations, according to drawing. Please note: To achieve maximum stability and a safe installation, a moderate level of soil solubility is required.
3. Pour in a drain layer of gravel of approx. 10 cm thickness between the bottom of the posts and plain base of foundation.
4. Place posts into the respective foundation hole.
5. Gently tighten component parts.
6. **For installation of the pre-assembled components and/or single parts, the screws slightly have to be lubricated with installation paste!** Tighten all screws after having aligned all components.
7. Grout foundations with compressed concrete C20/25, cover the foundations with a surface which meets the requirements for impact attenuation so that the critical fall height of the surfacing is equal to, or greater than, the free height of fall of the equipment (acc. to EN 1176-1).
8. Release for play after concrete foundations have set.
9. According to maintenance instructions, check all screw connections after 4-5 weeks and retighten, if necessary.

Please ensure that all special tools supplied (e.g. Allen key for secured Allen screws etc.) and all specific documents which are or may be useful for safety management acc. to EN 1176-7 (e.g. invoice, delivery note, order acknowledgement, installation instructions, maintenance instructions) are forwarded to the persons responsible.

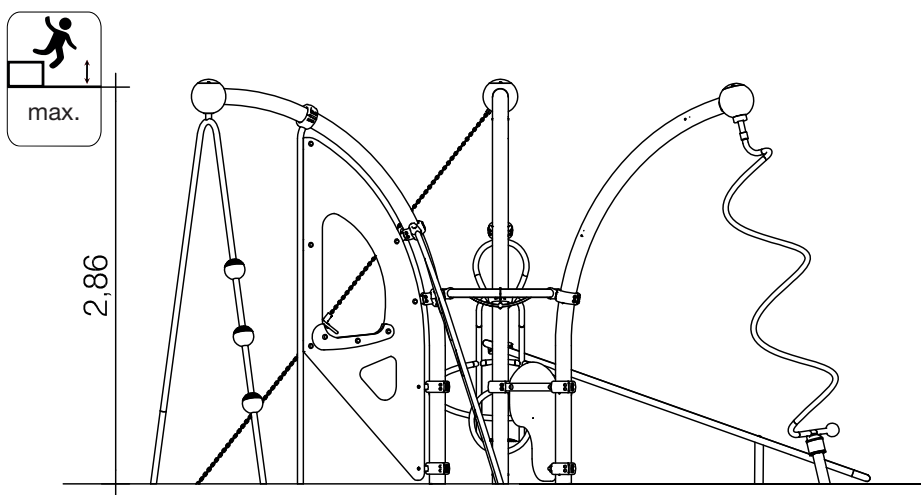
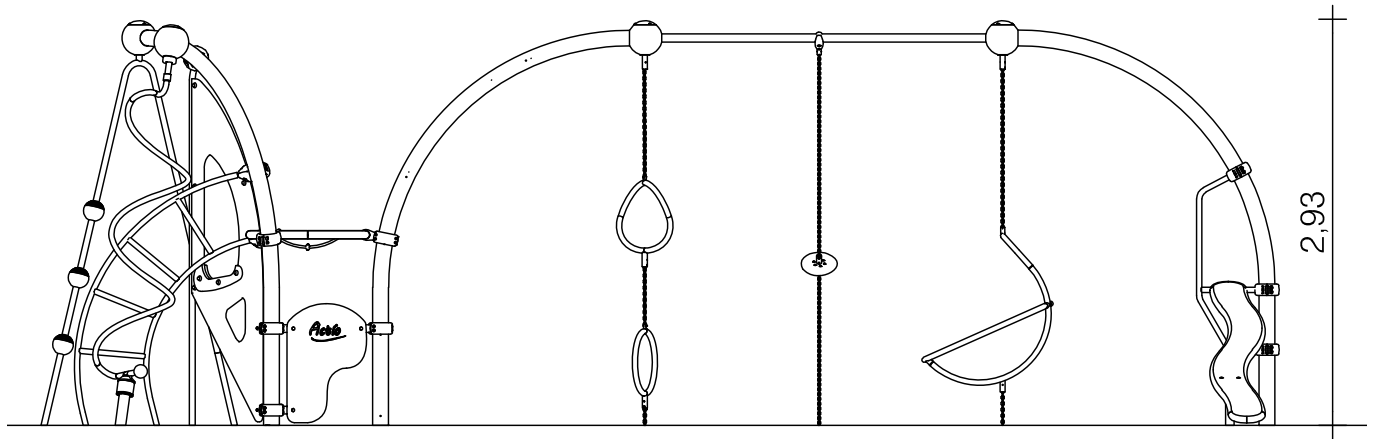
Please note:

For safe playing circumstances without accidents, it is essential to execute the scale of operations listed in the maintenance schedule.

Necessarily insert all attachment parts before tightening the screws. It is NOT possible to insert them afterwards.

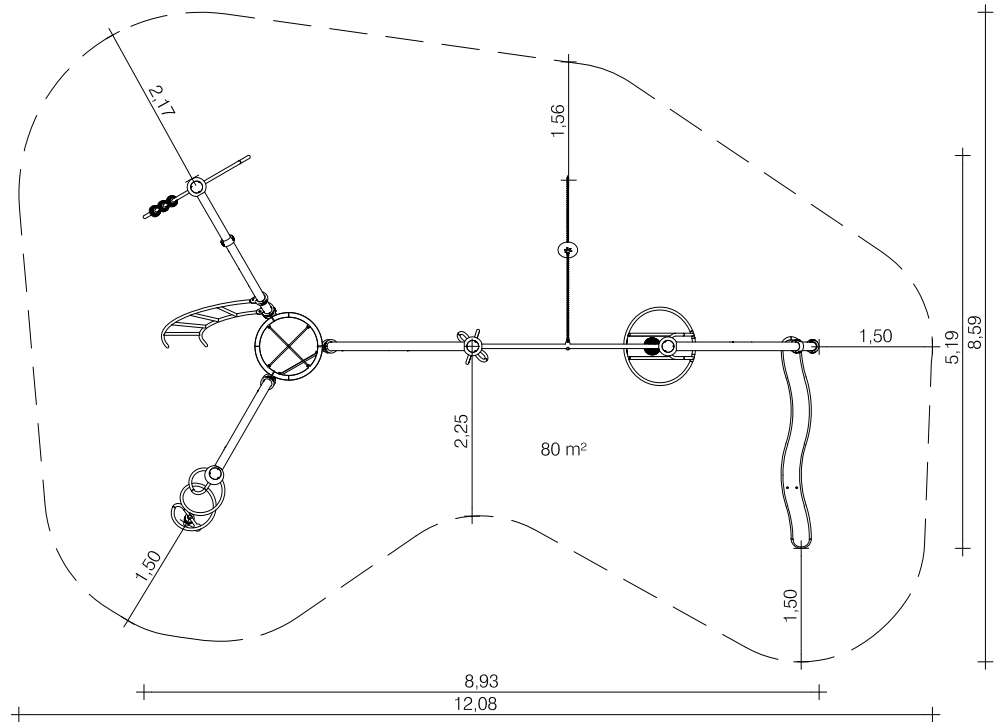
Geräteraum
space occupied by
equipment

8,93 x 5,19 x 2,93 m



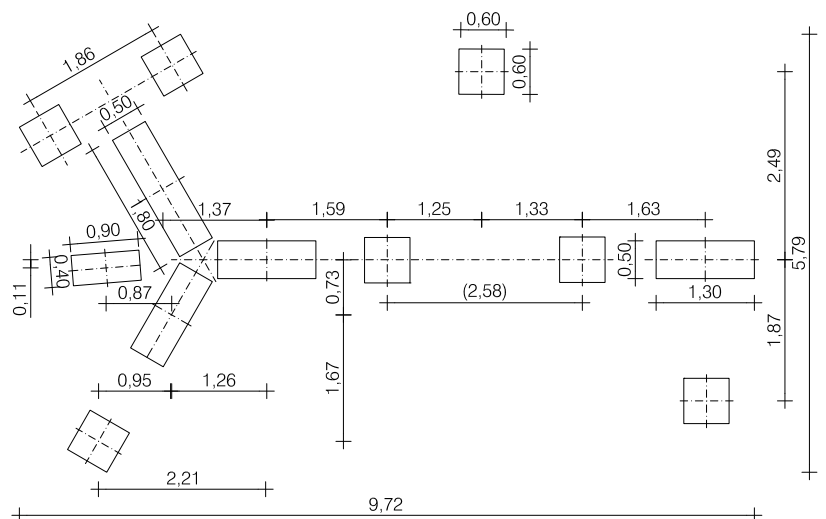
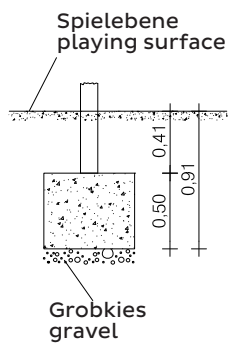
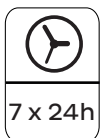
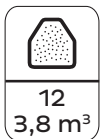
Mindestraum
minimum space

12,08 x 8,59 x 2,93 m

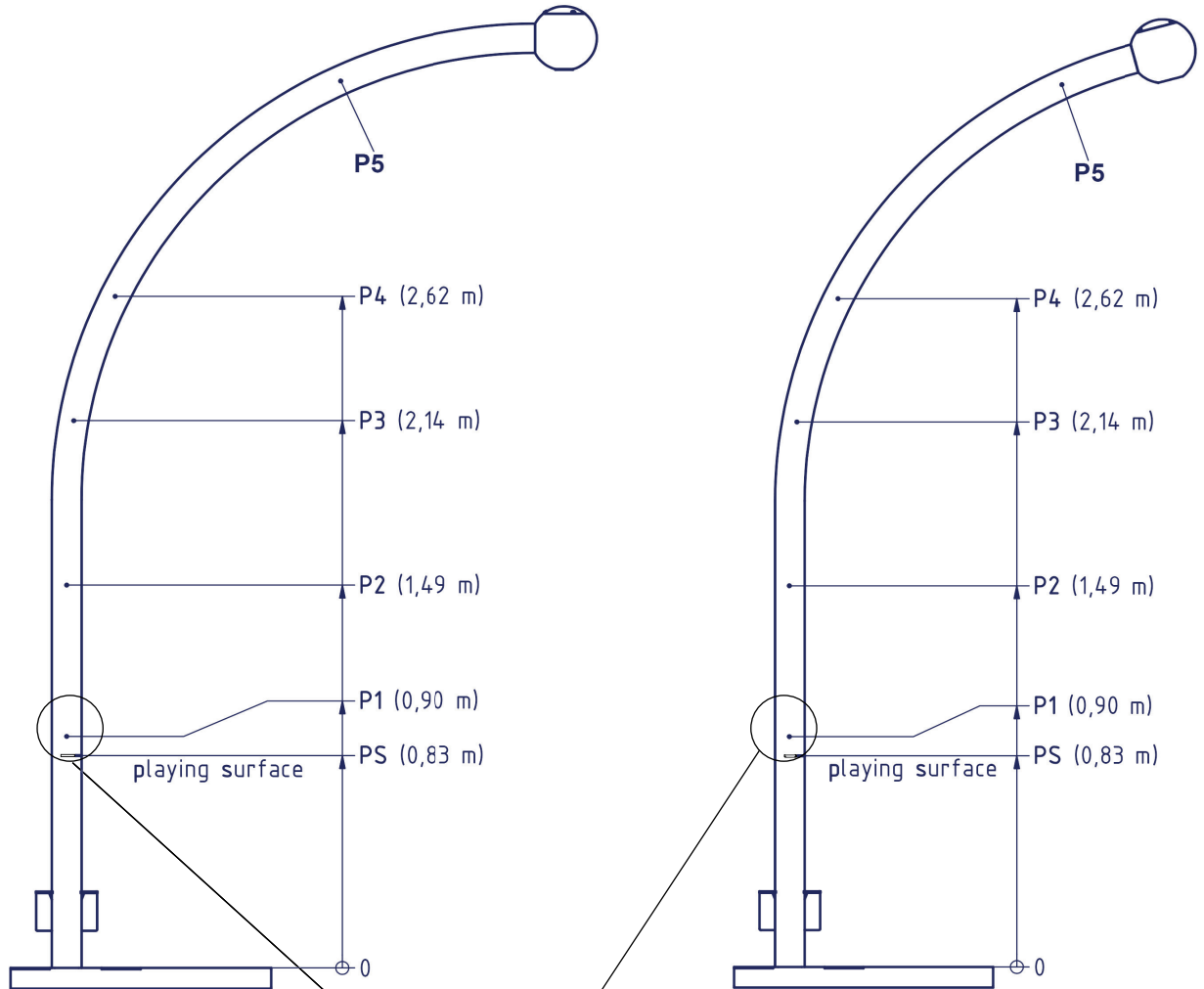
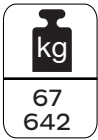


Zuerst alle Anbauteile einbauen, ausrichten und alle Schrauben anziehen.
Danach die Fundamente mit Stampfbeton C20/25 füllen.

At first install all components, align their and tighten all screws.
Then grout foundations with compressed concrete C20/25.



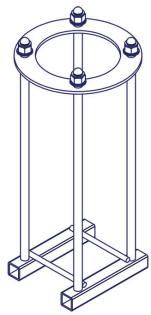
Komponenten
components



- ① 1090407
1x
67 kg
- ② 1090383
2x

- ③ 1090391
1x

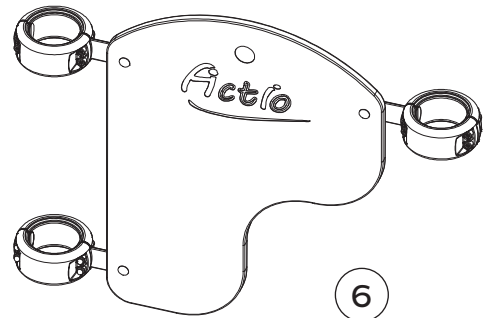
Komponenten
components



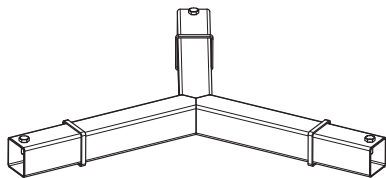
4
1090393
1x



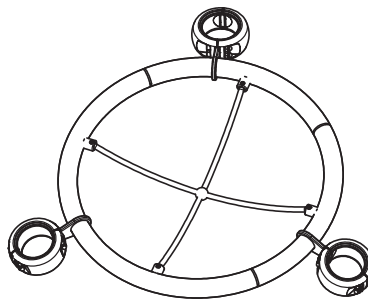
5
2030434
1x



6
1090442
1x



7
1090429
1x



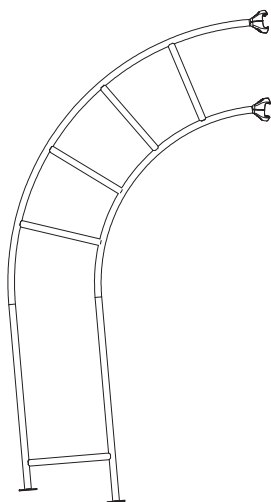
8
1090440
1x



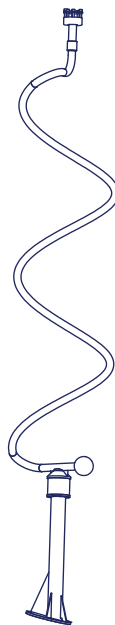
9
1292859
1x



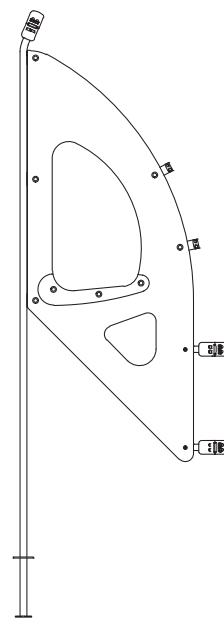
10
1090351
1x



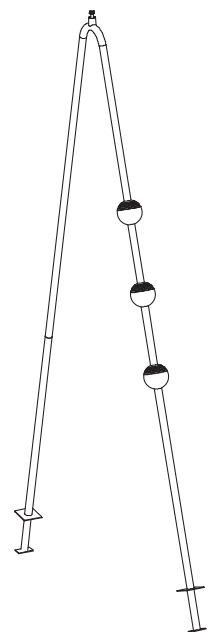
11
1090377
1x



12
1090341
1x

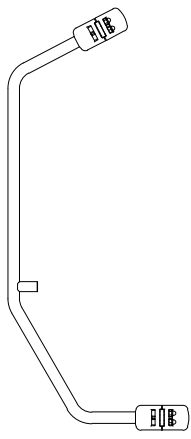


13
1090372
1x



14
1090378
1x

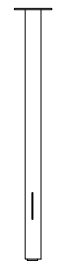
Komponenten
components



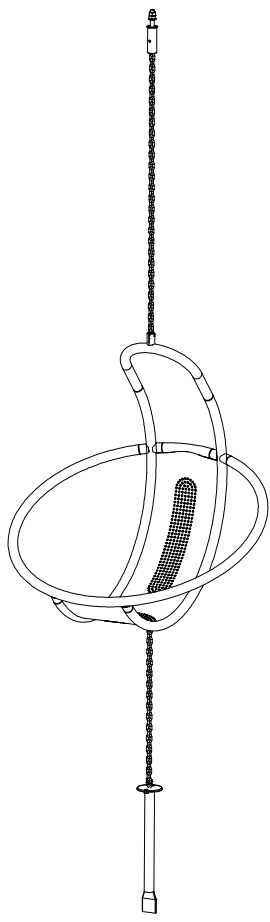
15
1090426
1x



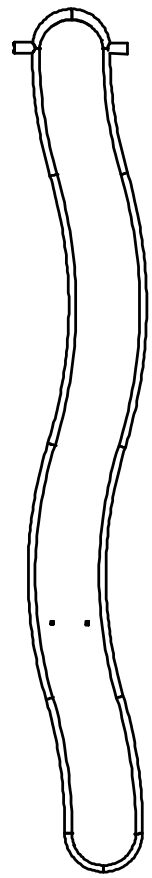
16
2030434
2x



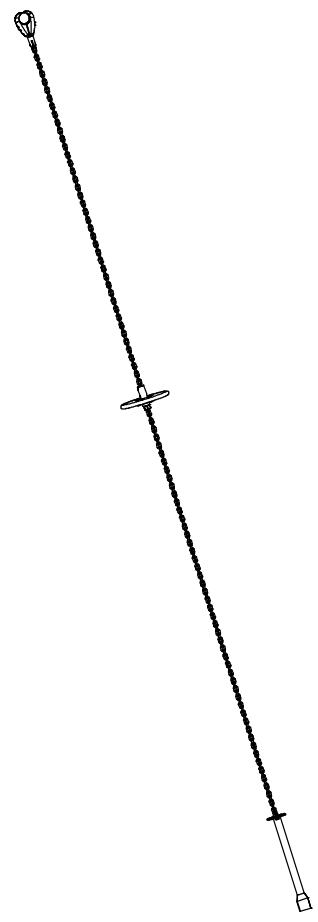
17
1090423
1x



18
1090345
1x



19
1090533
1x



20
1090376
1x



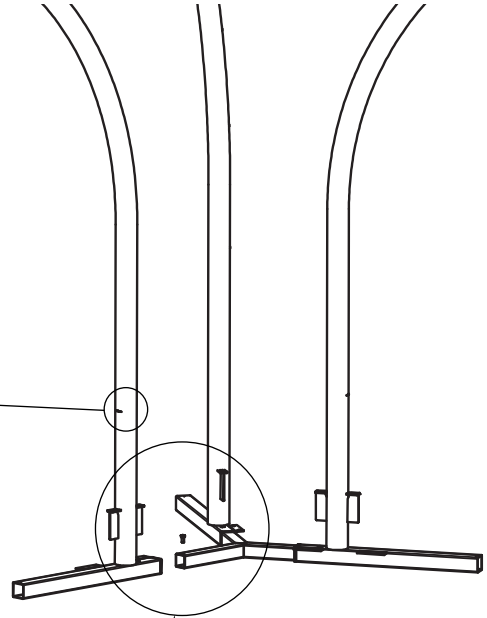
21
1090452
1x

Step 1

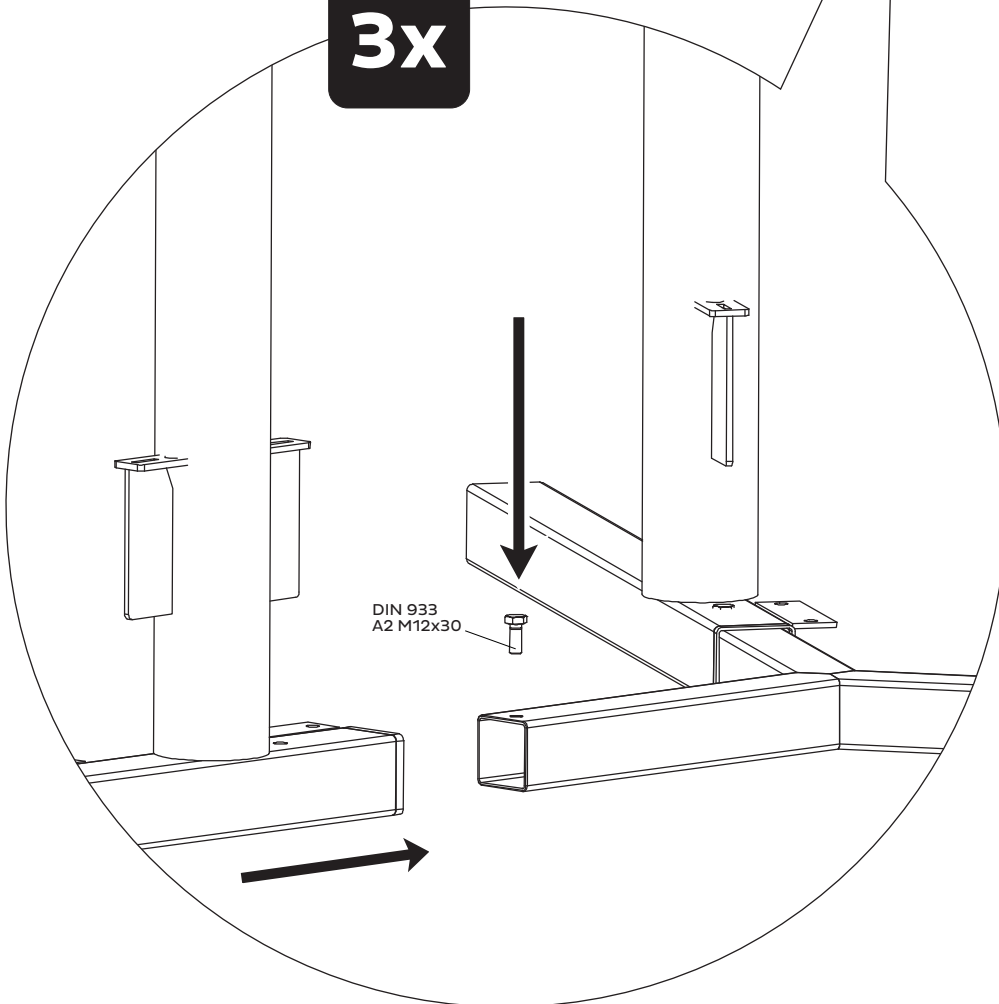
- + 1090383 2x
- + 1090391 1x
- + 1090429 1x



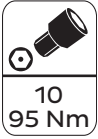
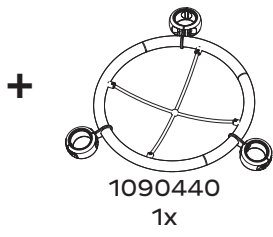
playing surface
ATTENTION



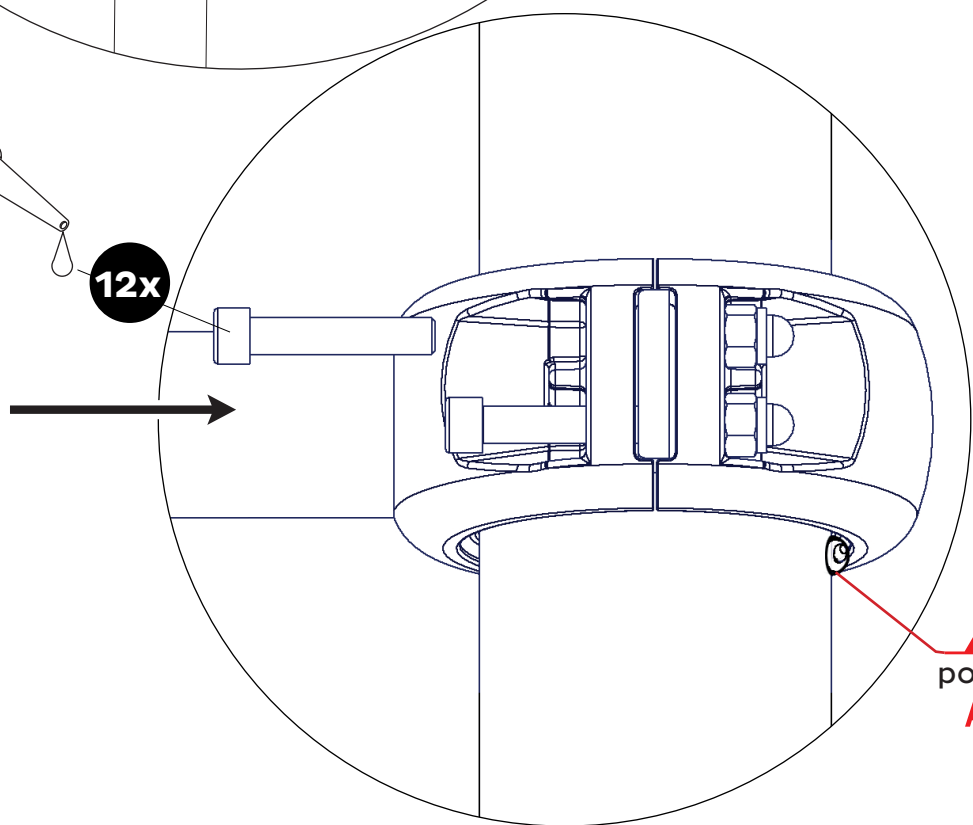
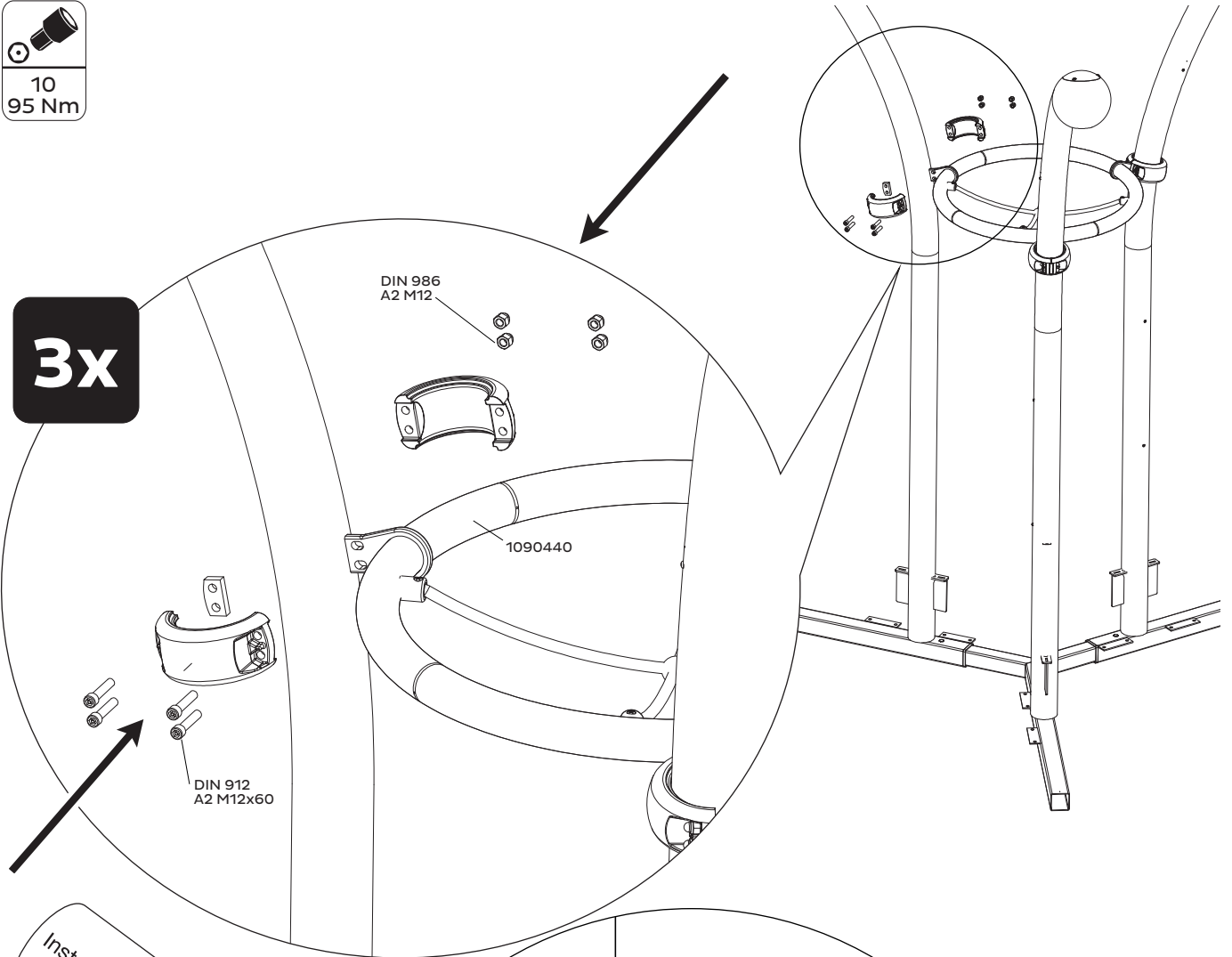
3x



Step 2



3x



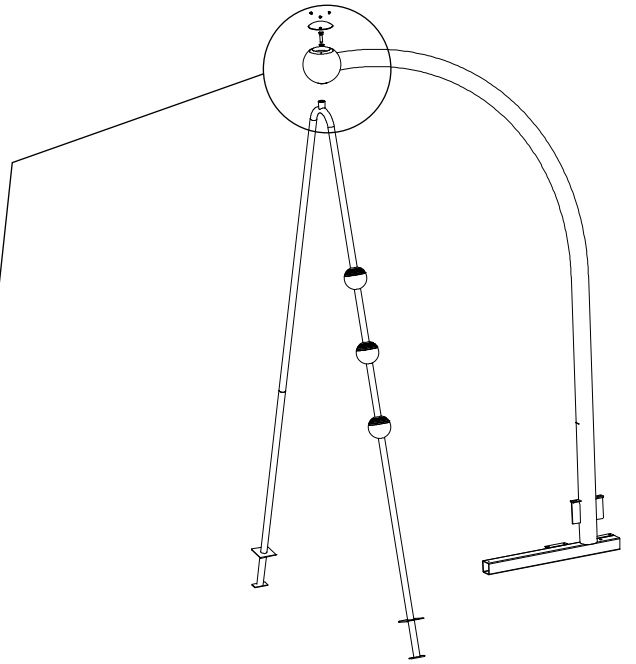
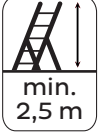
!
point level - P3
ATTENTION

Step 3

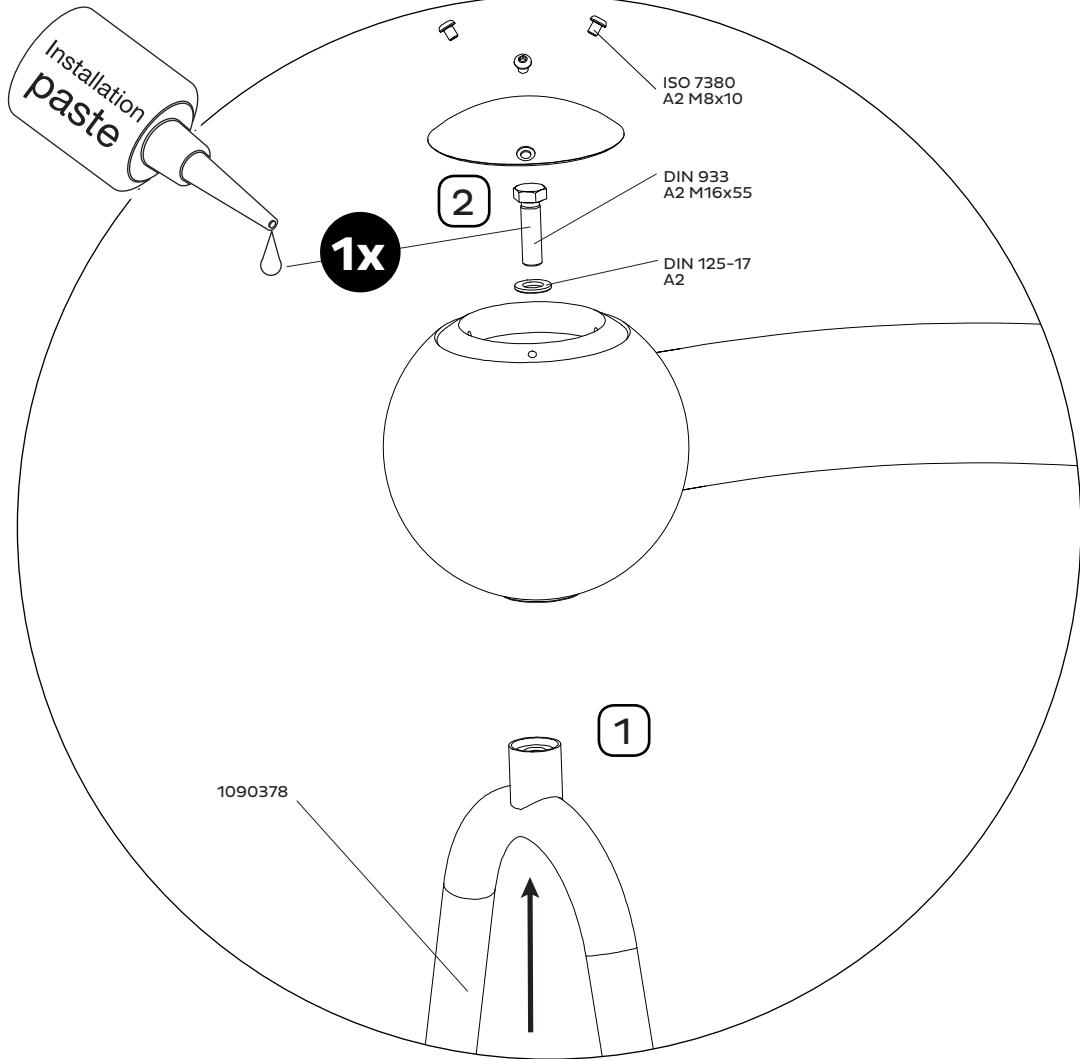
+
1090378
1x



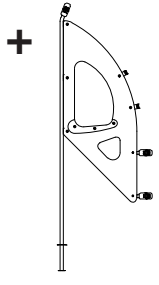
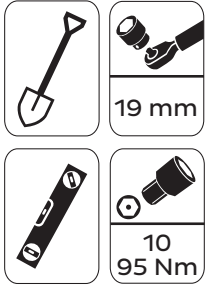
24 mm



3



Step 4



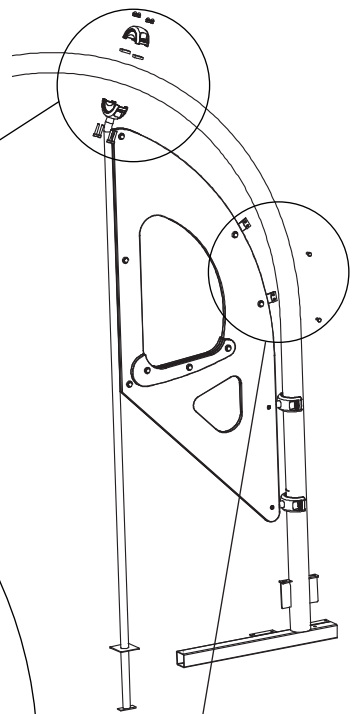
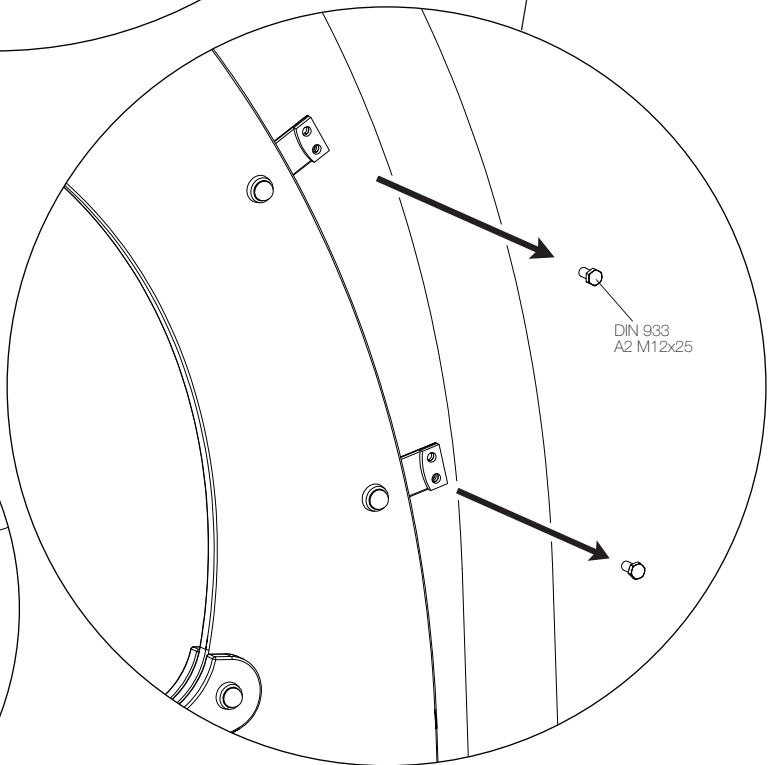
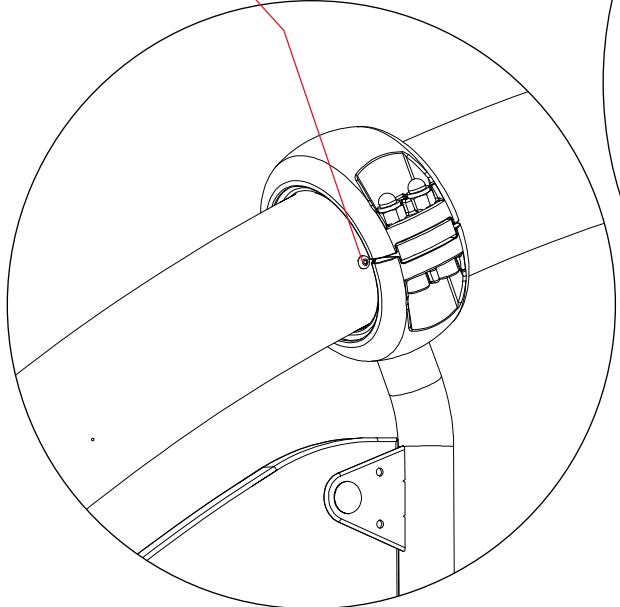
1090372
1x



4x

DIN 912
A2 M12x60

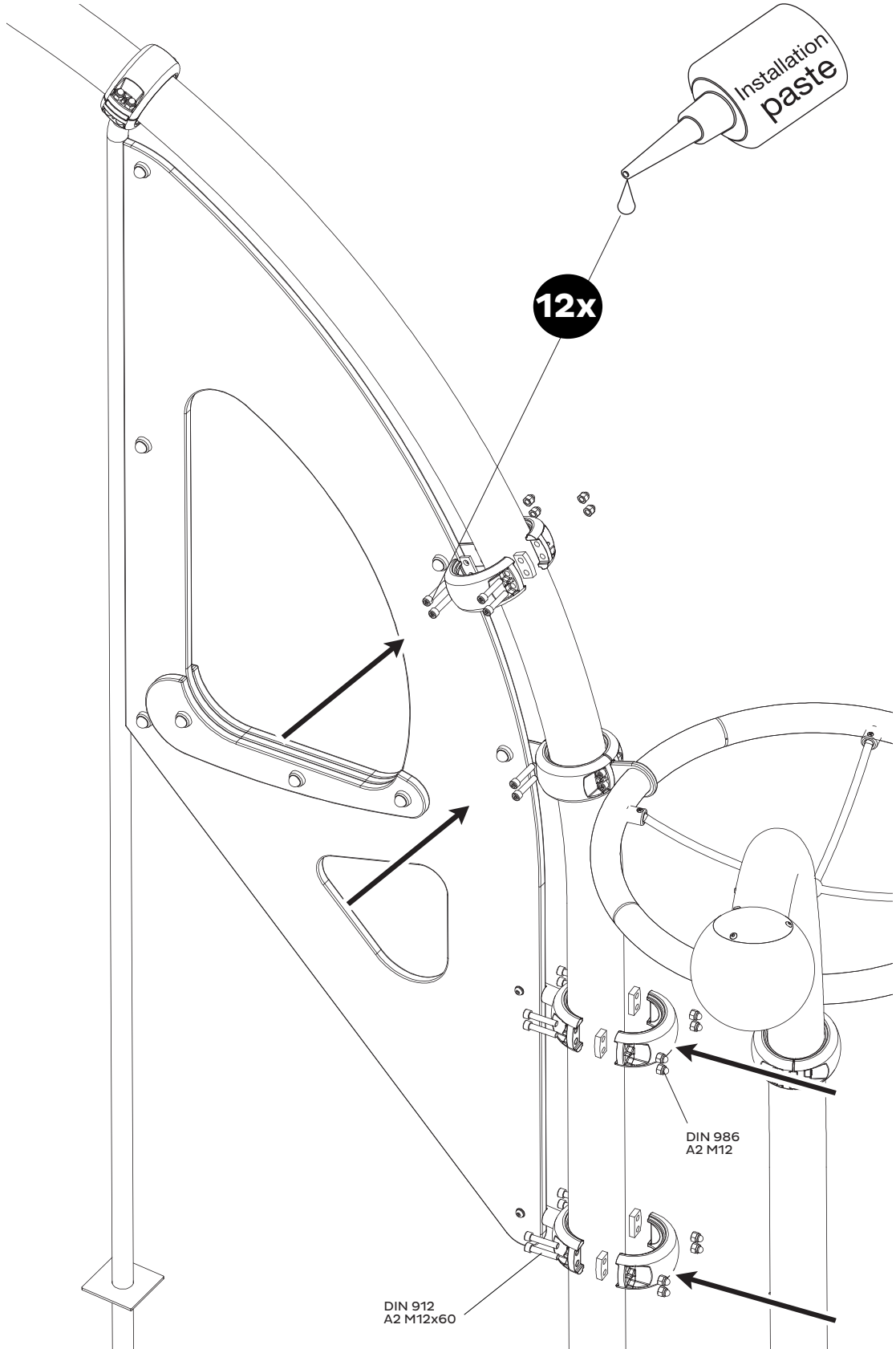
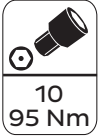
DIN 986
A2 M12



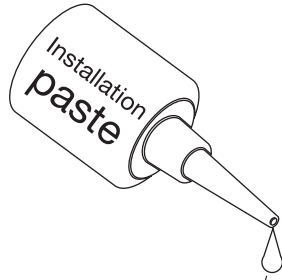
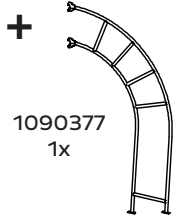
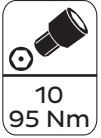
**Step
5**



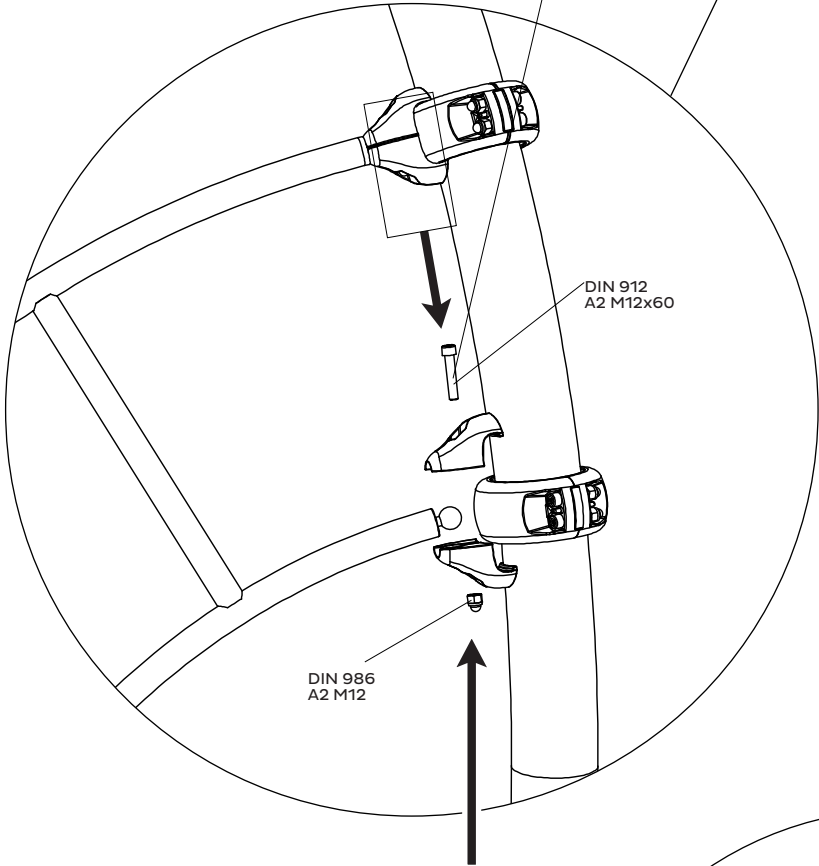
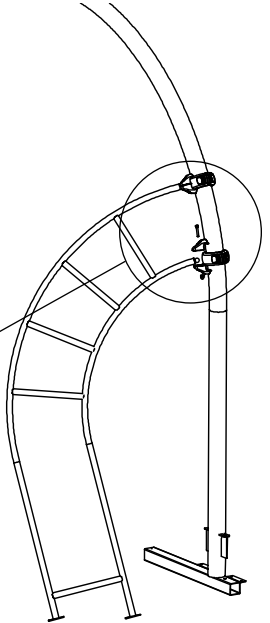
2030434
1x



Step 6

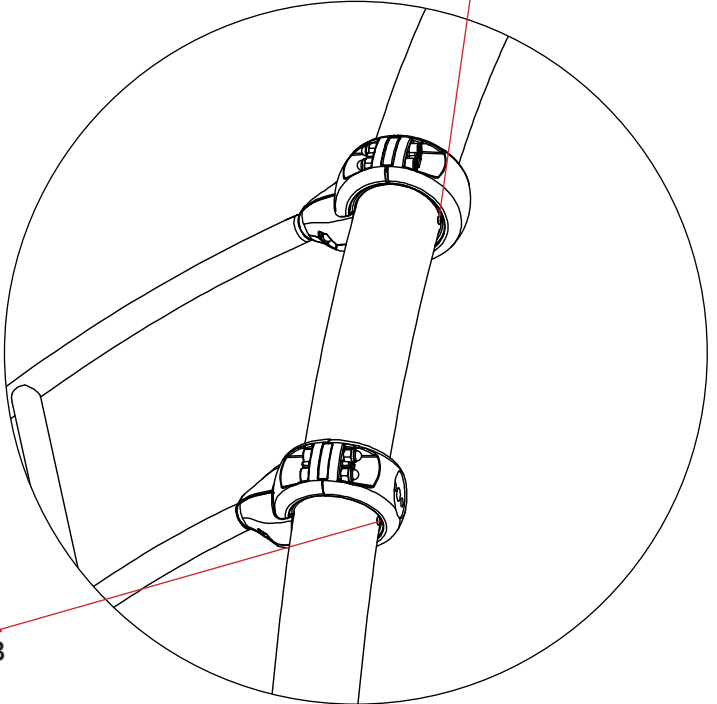


2x



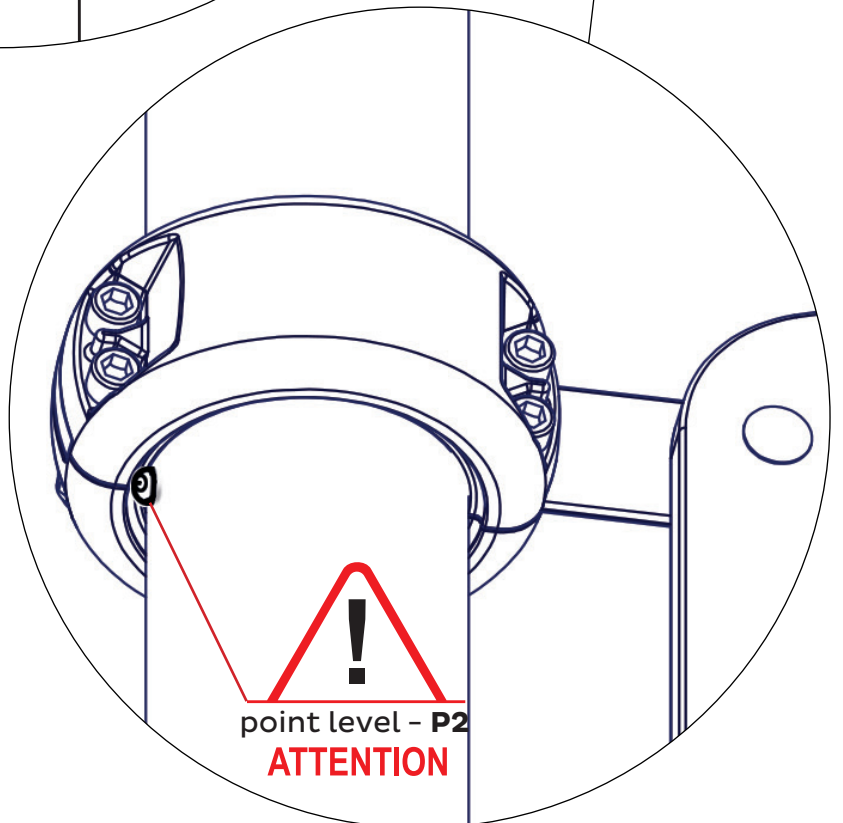
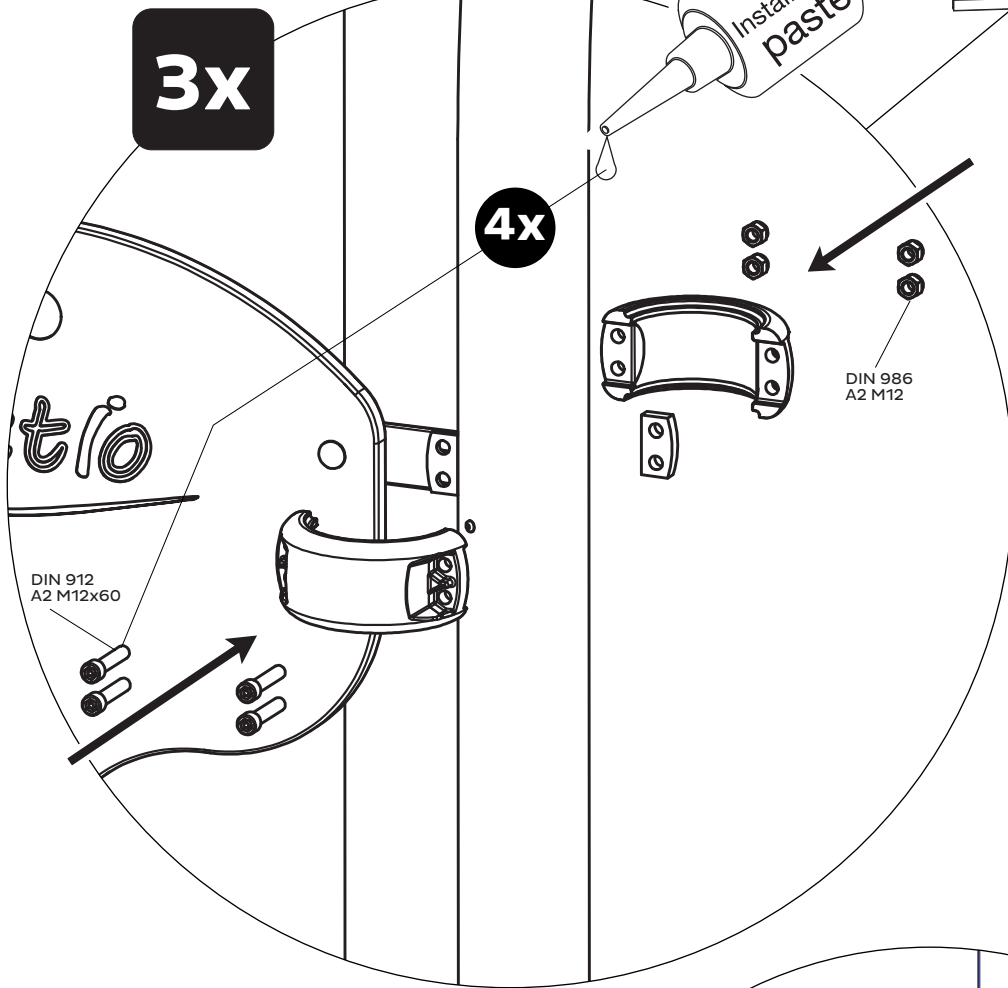
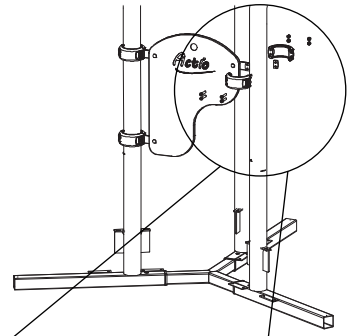
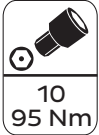
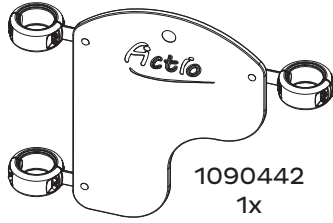
point level - P4
ATTENTION

point level - P3
ATTENTION

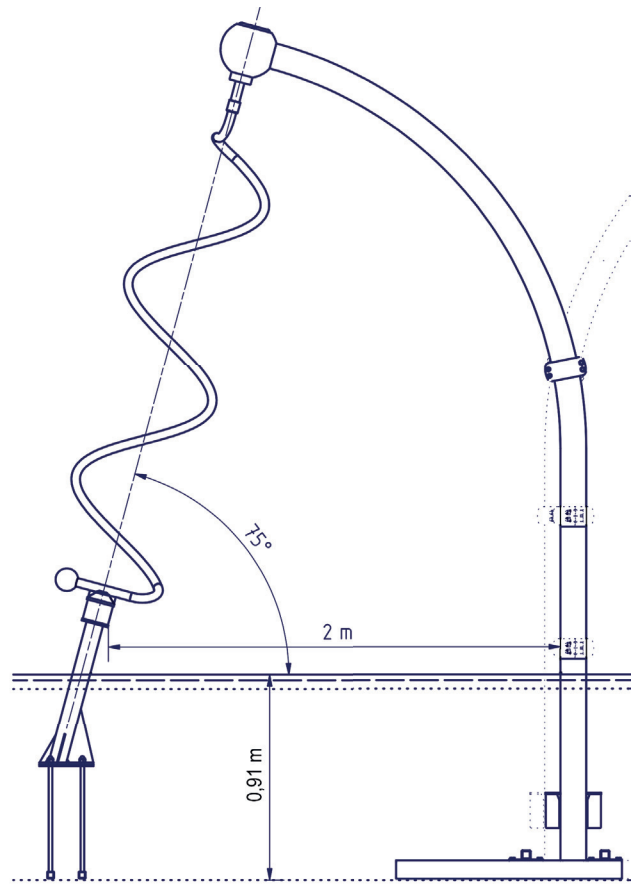
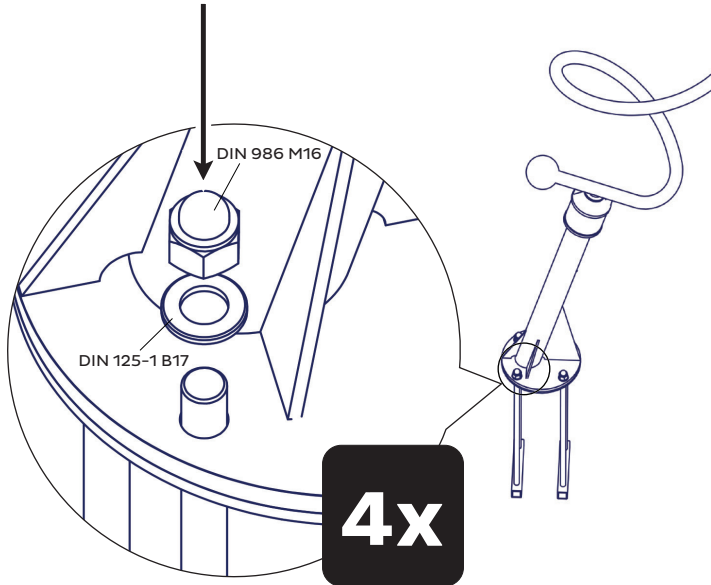
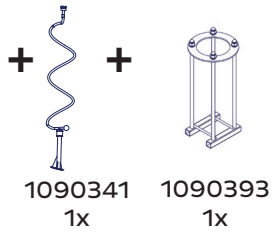


Step 7

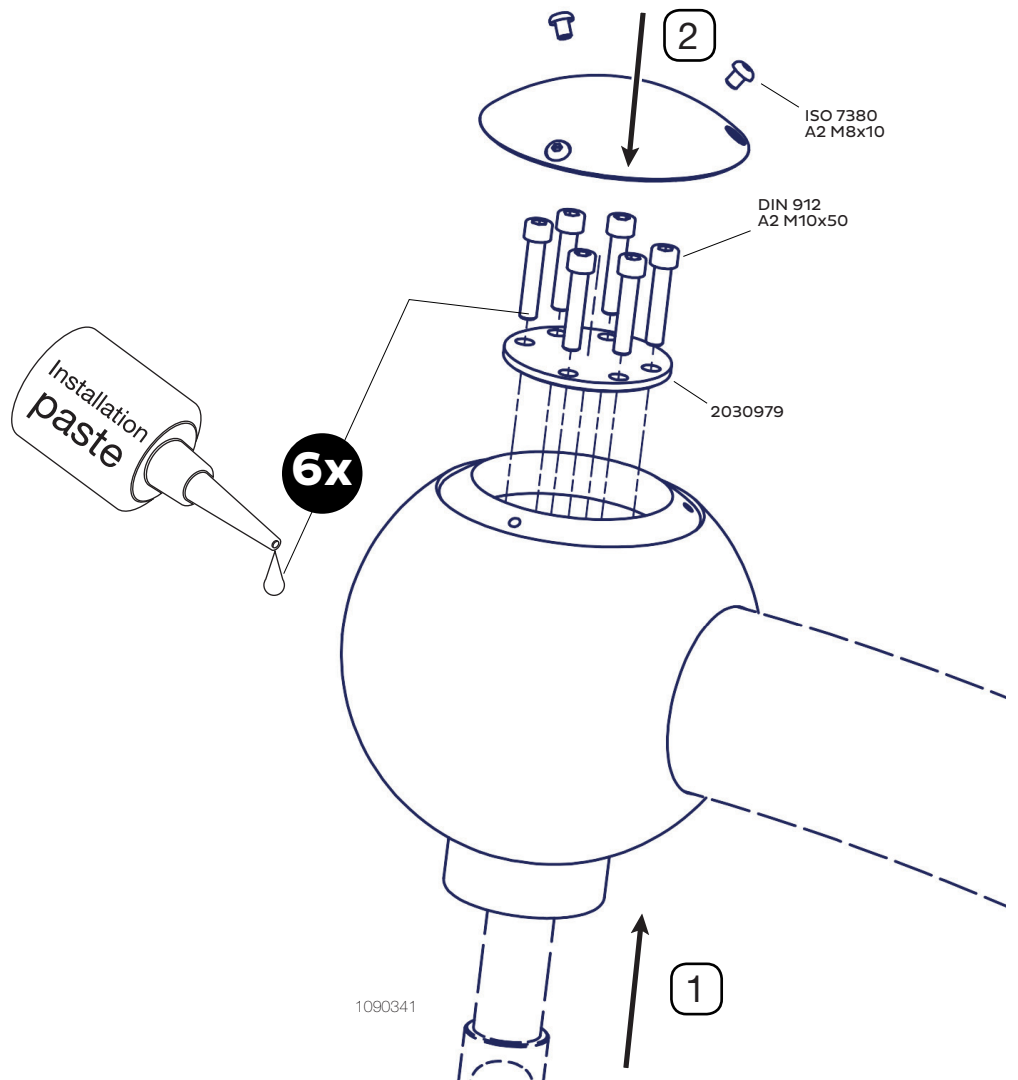
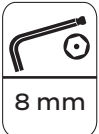
+



Step 8



Step 9



**Step
10**



24 mm

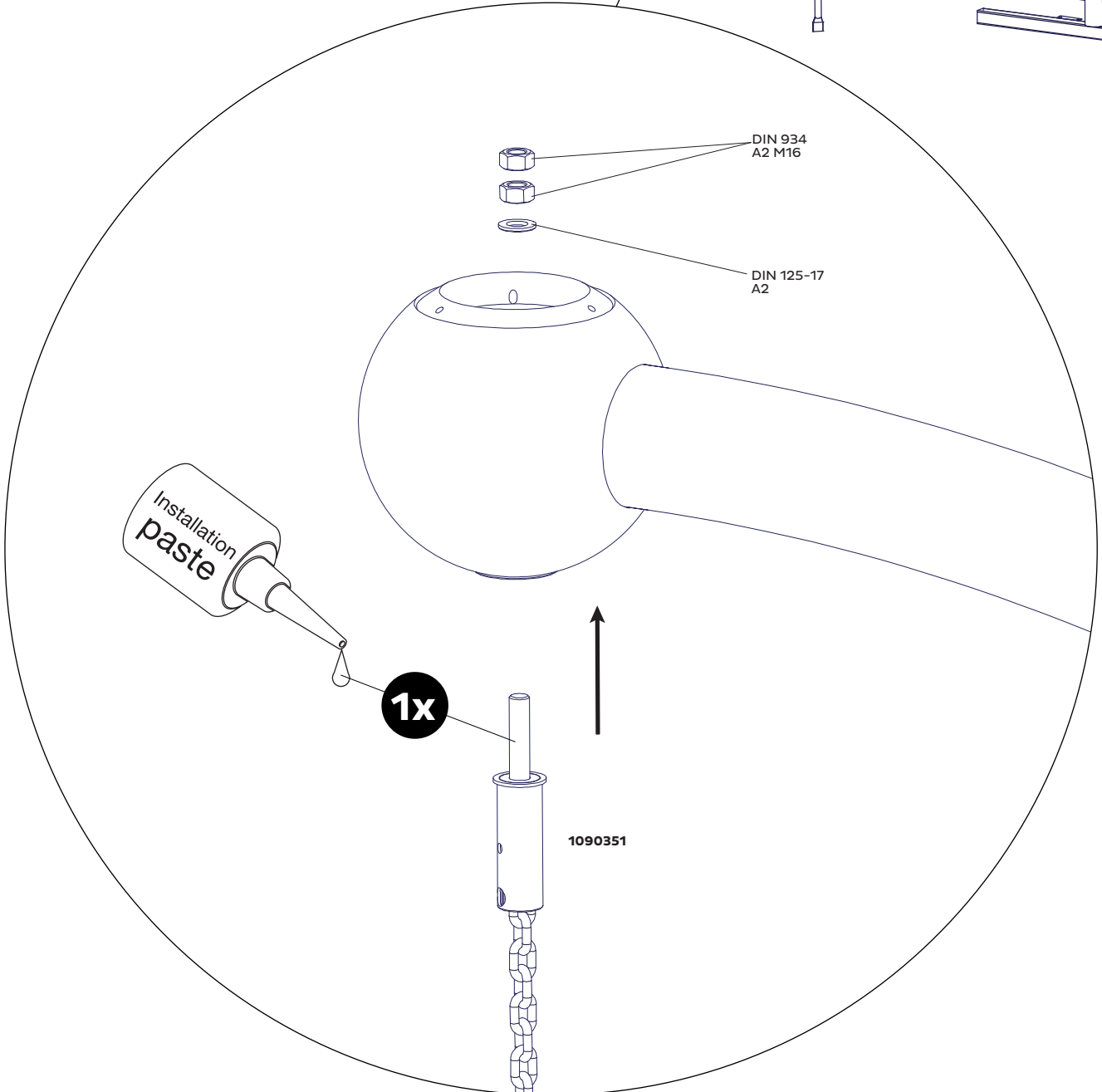
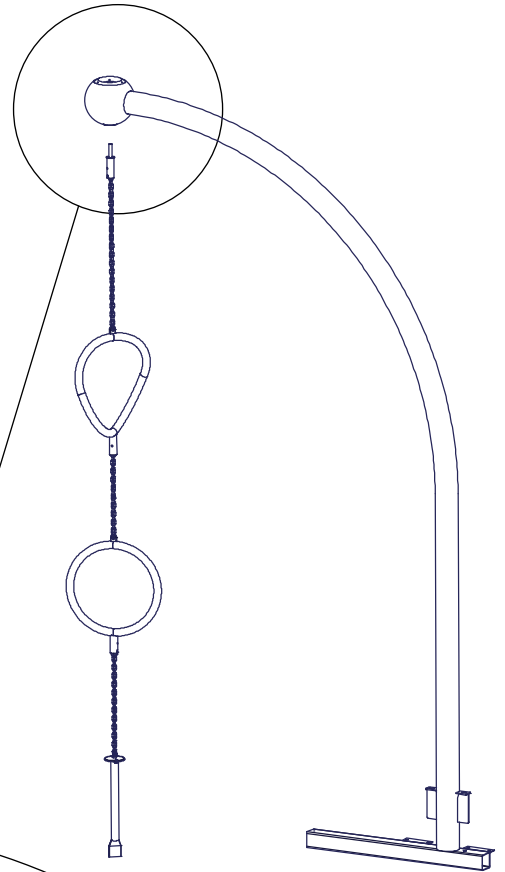


min.
2,5 m

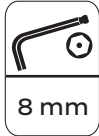
+



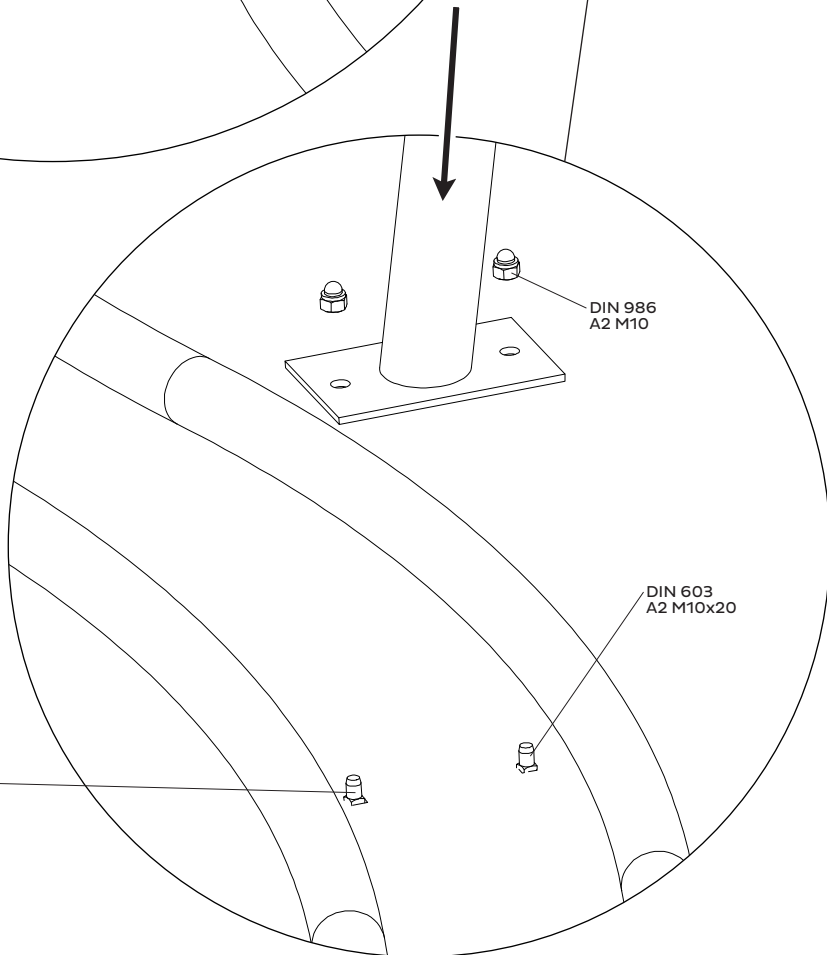
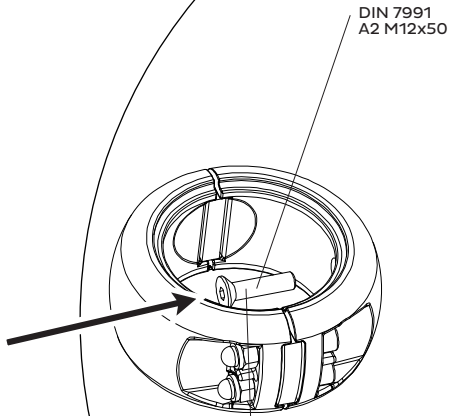
1090351
1x



Step 11

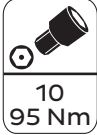


- + 1090533 1x
- + 2030534 1x
- + 1090423 1x

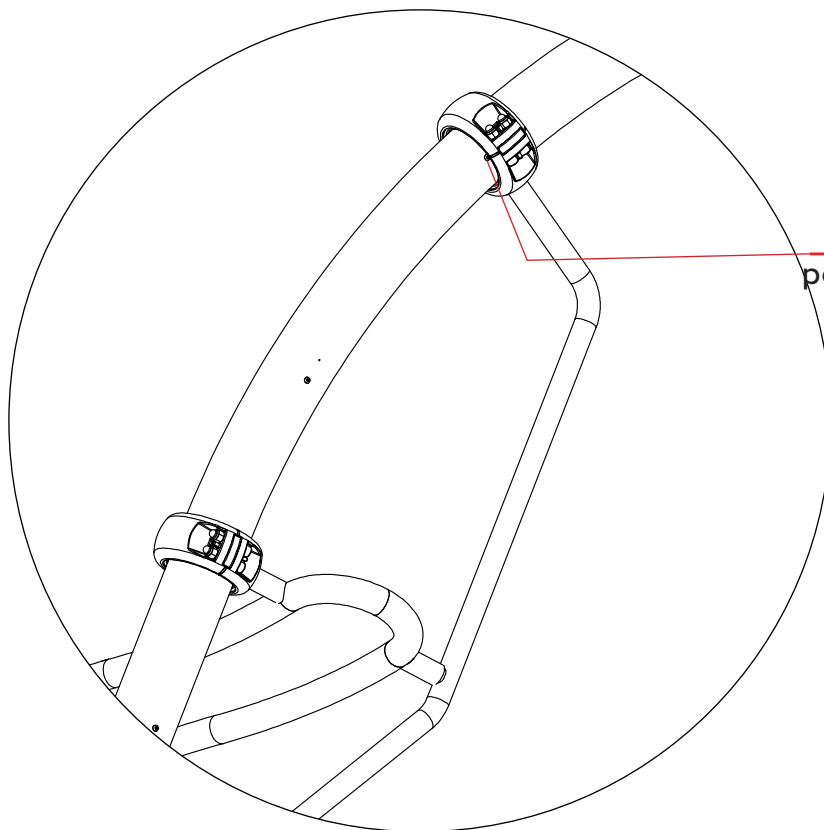
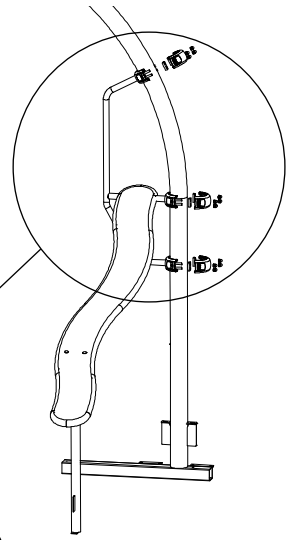
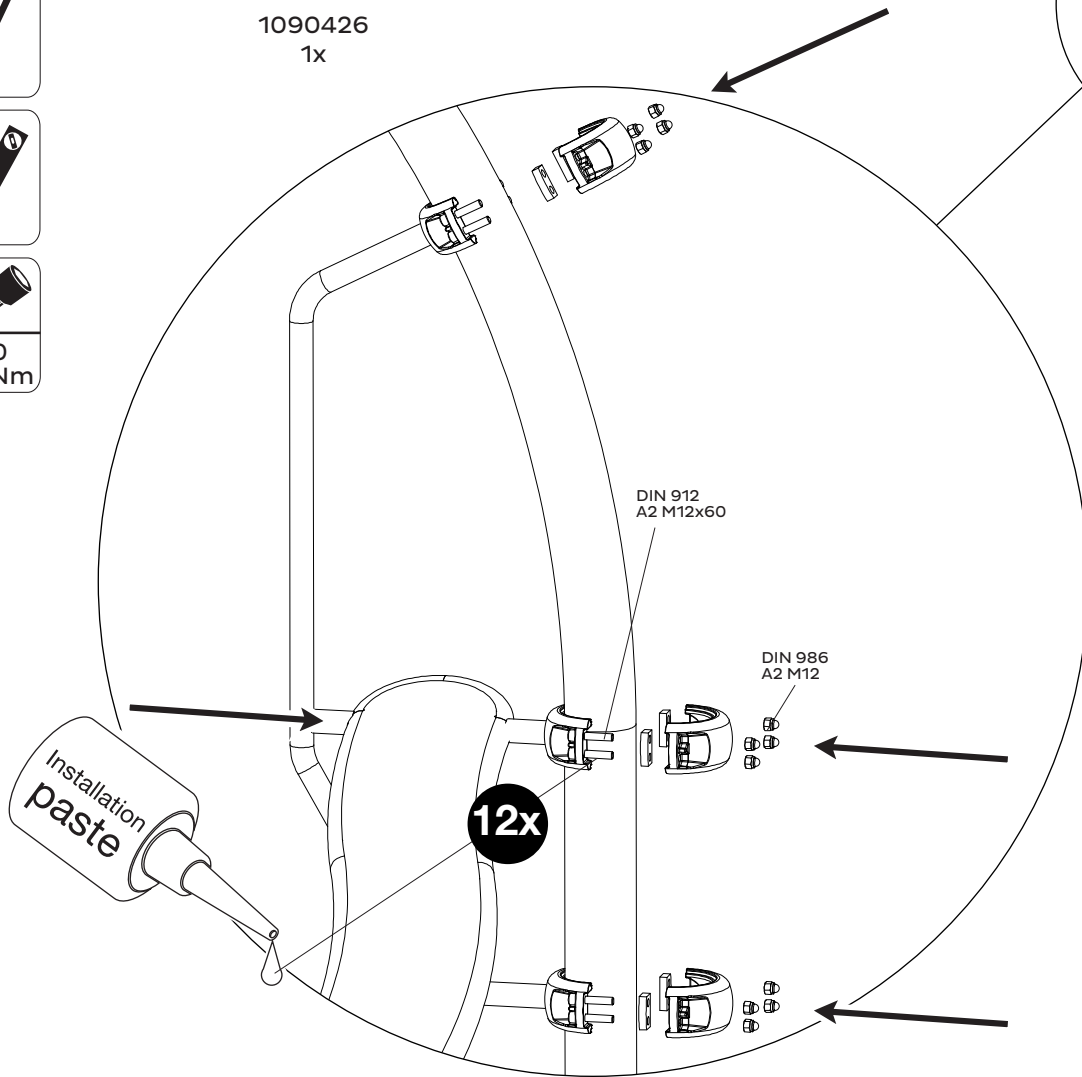
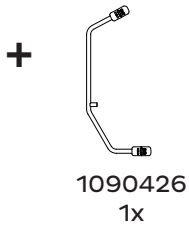


2x

Step 12



10
95 Nm



**Step
13**



24 mm

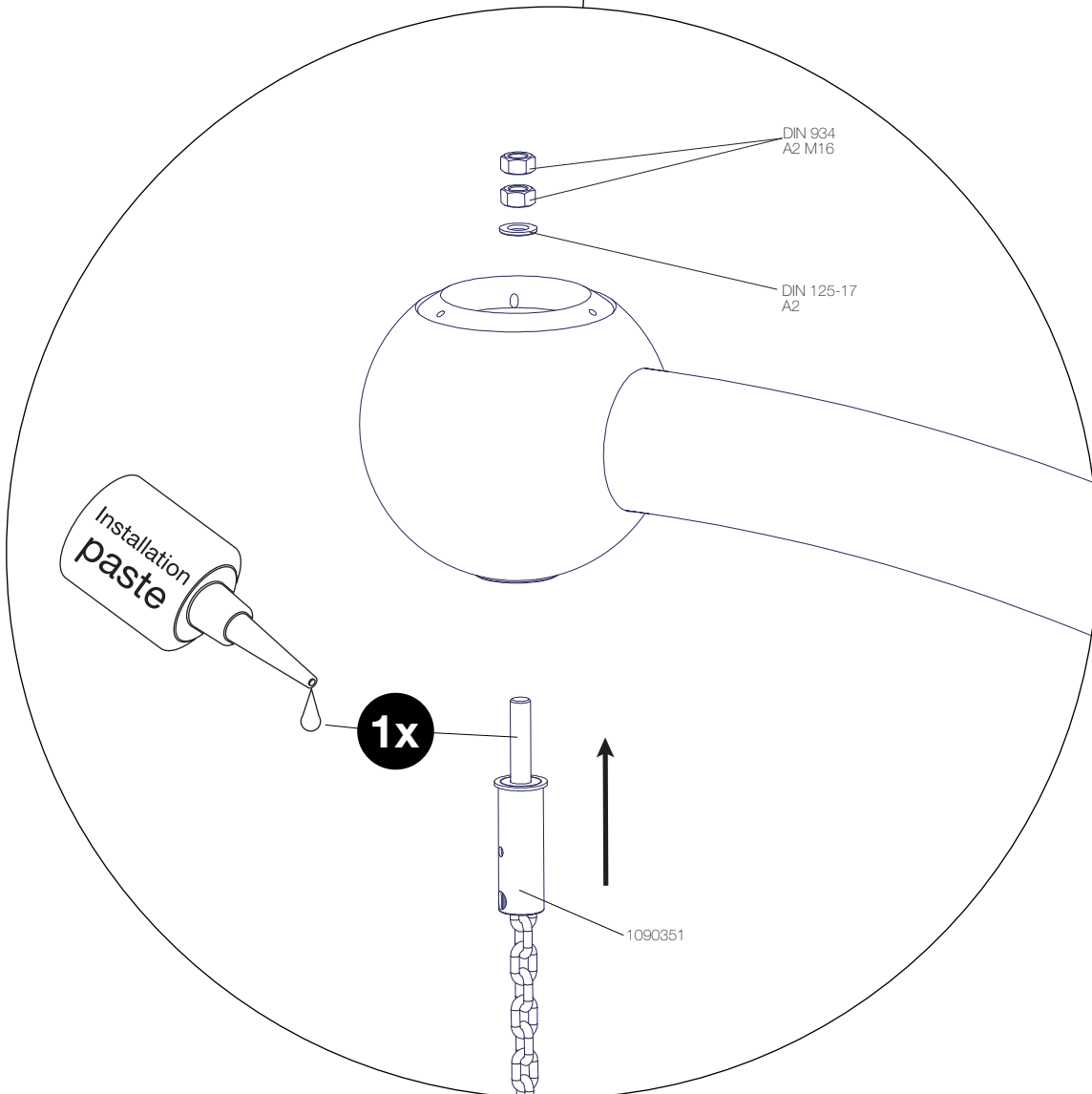
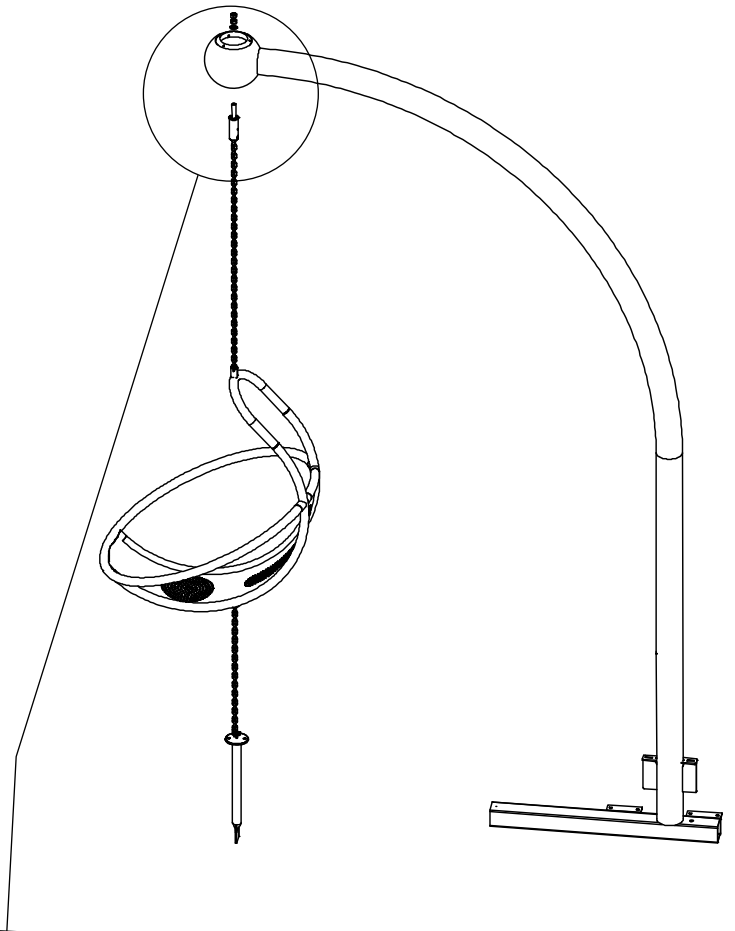


min.
2,5 m

+

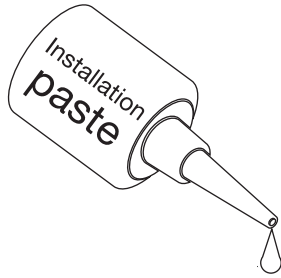


1090351
1x



Step 14

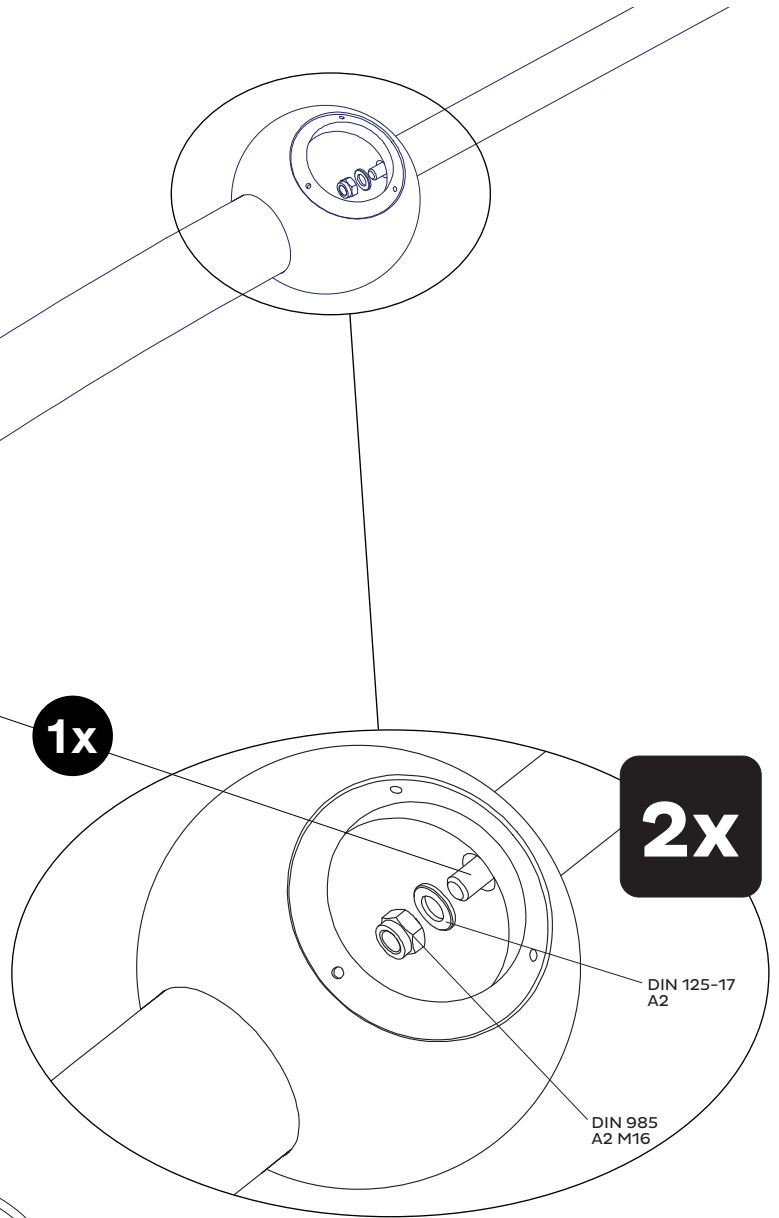
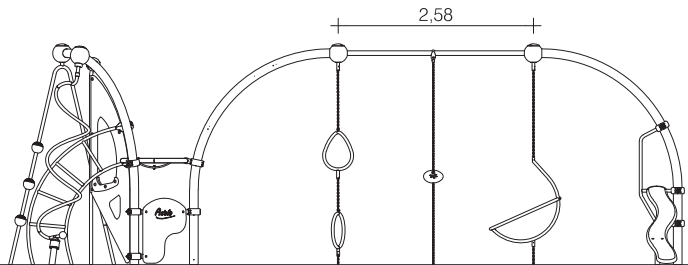
+ 1090452
1x



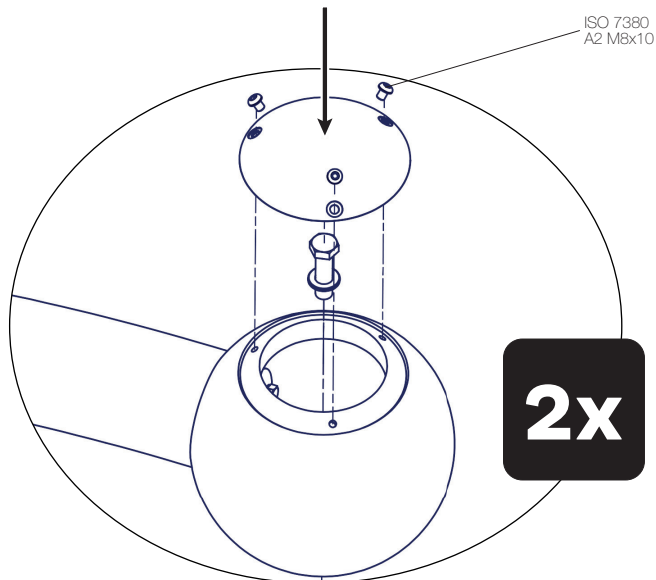
1x



ATTENTION
Front View



Step 15



Step 16

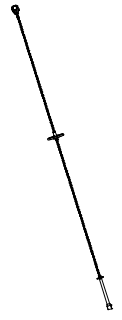


10
95 Nm

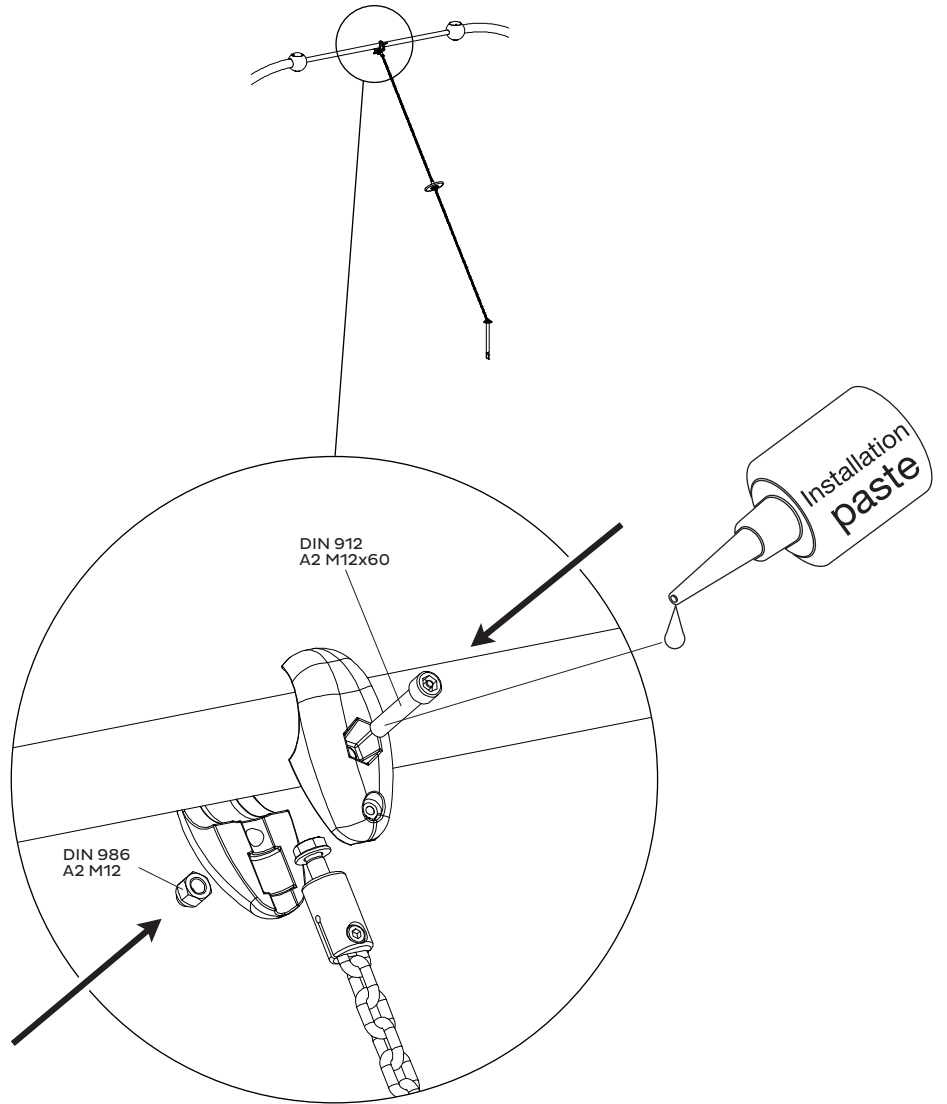


min.
2,5 m

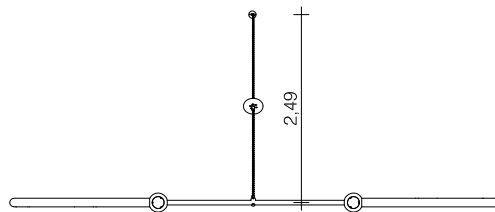
+



1090376
1x



ATTENTION



Top View



Zuerst alle Anbauteile einbauen, ausrichten und alle Schrauben anziehen.
Danach die Fundamente mit Stampfbeton C20/25 füllen.

At first install all components, align their and tighten all screws.
Then grout foundations with compressed concrete C20/25.