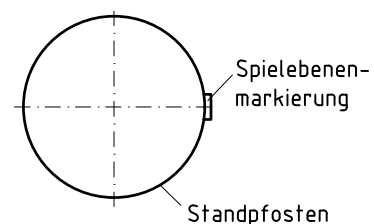


1. Gerätestandort unter Berücksichtigung des Platzbedarfs (Aufprallfläche) festlegen.
2. Bodenaushub für Fundamente nach Zeichnung vornehmen. Bitte beachten Sie: Für eine standsichere Montage werden mittelschwer lösbare Bodenarten vorausgesetzt.
3. Ca. 10 cm dicke Grobkiesschicht als Drainschicht zwischen Unterseite der Rohrstandfüße und der Fundamentsohle einbringen.
4. Moniereisen in die vorgesehenen Bohrungen der Rohrstandfüße einsetzen.
5. Standpfosten vom Typ A der Standpostennummer entsprechend in das jeweilige Fundamentloch stellen. Die Spielebenenmarkierung (=ALU-Blindniet) entspricht der Einbautiefe. Alle Standpfosten vom Typ A anhand der Spielebenenmarkierung einheitlich ausrichten (vgl. Detailzeichnung bzw. Fundamentplan).
6. **Zum Einbauen der vormontierten Bauteile bzw. Einzelteile müssen die Schrauben mit der gelieferten Montagepaste leicht gefettet werden. Erst nach dem Ausrichten alle Schrauben fest anziehen.**
Schraubverbindungen s. Detaildarstellungen auf der beigefügten Schraubfall-Liste
7. Fundamente mit Stampfbeton C20/25 füllen, die Kanten abschrägen, abrunden und mit einem Bodenmaterial abdecken, dessen kritische Fallhöhe größer gleich der maximalen freien Fallhöhe ist (s. EN 1176-1).
8. Freigabe zum Bespielen erst nach Abbinden der Betonfundamente.
9. Alle Schraubverbindungen gemäß Wartungsanleitung nach 4-5 Wochen überprüfen und ggf. fest nachziehen. Anschließend die Schraubenköpfe mit den Schutzkappen abdecken.

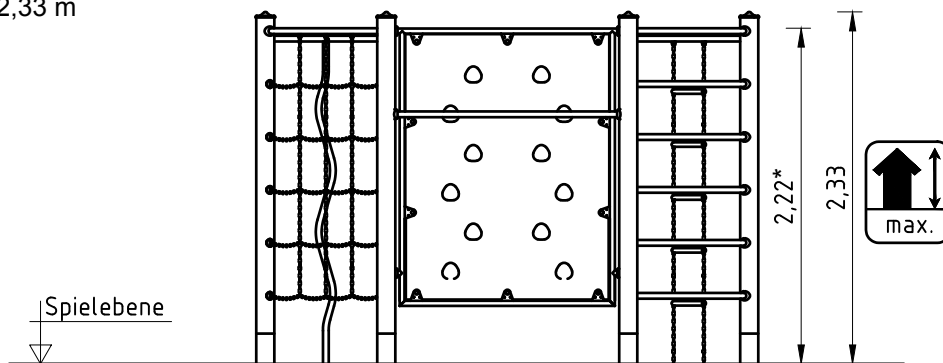
Alle mit dem Gerät gelieferten Spezialwerkzeuge (z.B. Innensechskant-Schlüssel für gesicherte Schrauben etc.) sowie alle gerätespezifischen Unterlagen, die für das Sicherheitsmanagement nach EN 1176-7 wichtig sind oder sein könnten wie z.B. Rechnung, Lieferschein oder Auftragsbestätigung, Montageanleitung und Wartungsanleitung im Original oder in einer Kopie an die zuständigen Stellen weiterleiten.

**Vor dem Anziehen der Schraubverbindungen sind unbedingt alle Anbauteile (Kletterwand, Reckstange) einzusetzen.
Ein nachträgliches Einsetzen ist NICHT möglich!**

Spielebenen-
markierung
1:5



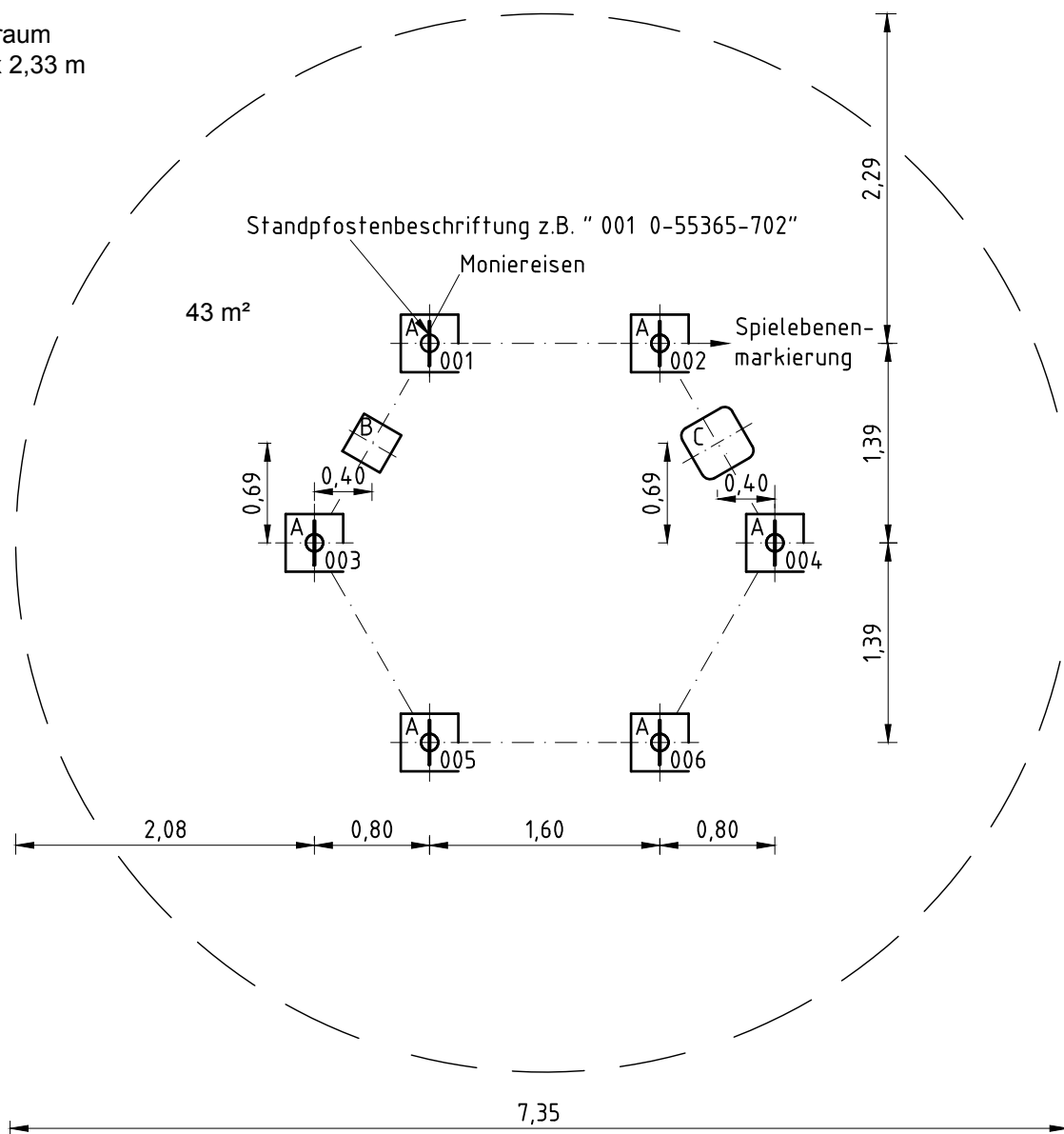
Geräteraum
3,33 x 2,90 x 2,33 m

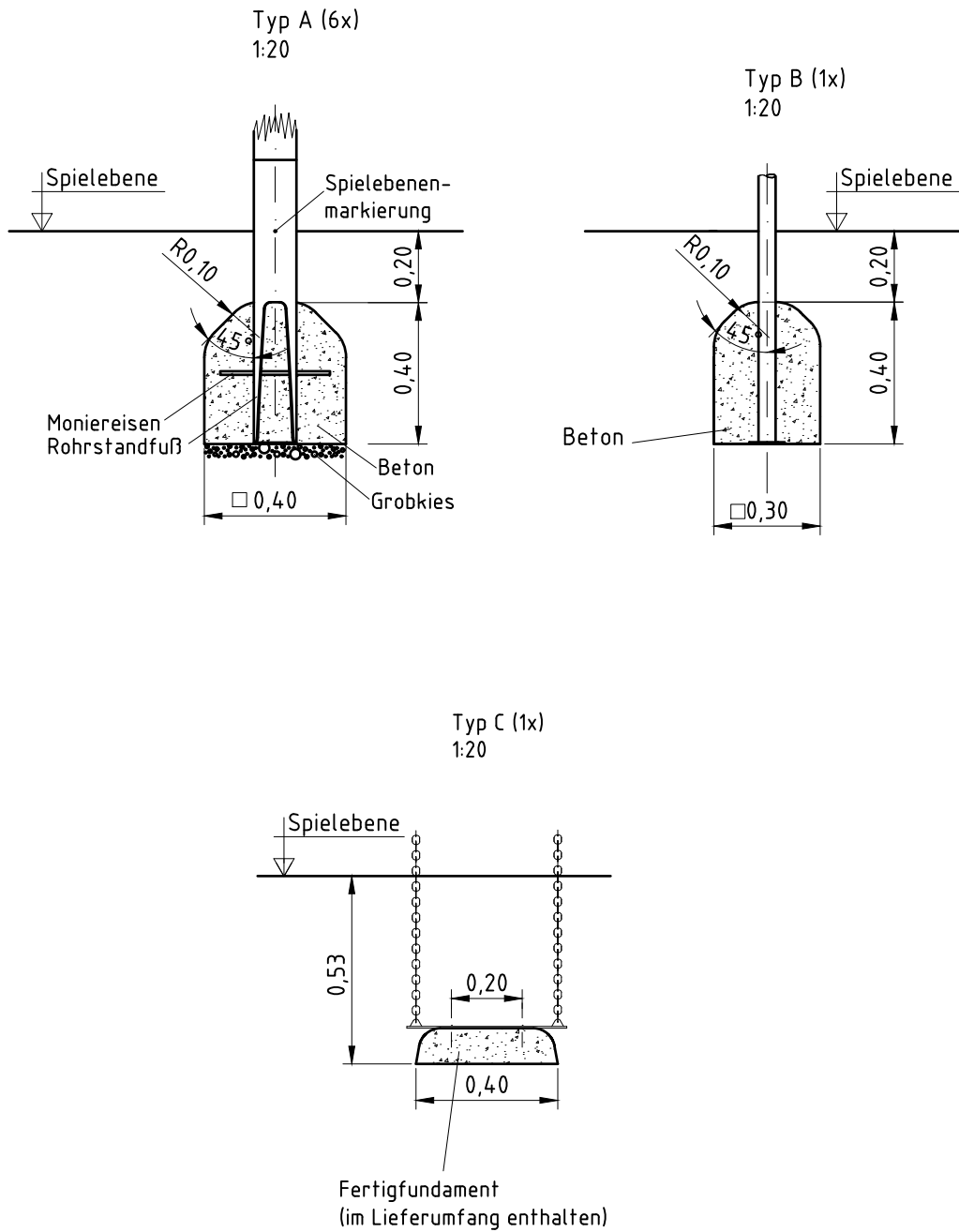


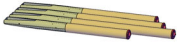

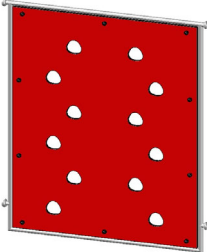
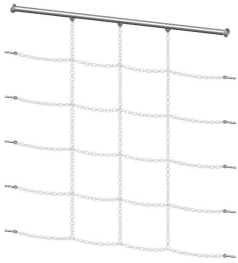

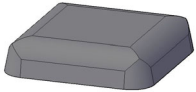
Kennzeichnung der Maßangabe für die maximale freie Fallhöhe



Mindestraum
Ø 7,35 x 2,33 m





<u>Bauteilliste</u>			055365702	DE
Artikelnr.	Anzahl	Bezeichnung	Bild	
	1	Standpfosten-Satz (6 St.) Robinienleimholz Ø 120 mit Rohrstandfuß - Leimholz - UL=600 mm / Ausschnitt und Pfostenkappe ES120		
1210360	7	Reckstange 1,60 m /ohne Krallen		
1230184	1	Kletterwand (1,60)/HPL rot mit Kletteröffnungen		
1230022	1	Kettennetz RS120 1,60 m x AH 2,20 m		
1230023	1	Kettenleiter 1,60 m AH 2,15 m		
015150	1	Fertigfundament (zur Kettenleiter gehörig)		

<u>Bauteilliste</u> 055365702			DE
Artikelnr.	Anzahl	Bezeichnung	Bild
1230024	1	Kletterstange AH 2,15 m/Reckstange 1,60m/gewellt	
1299003	1	Schraubenpaket für 0-55365-702	

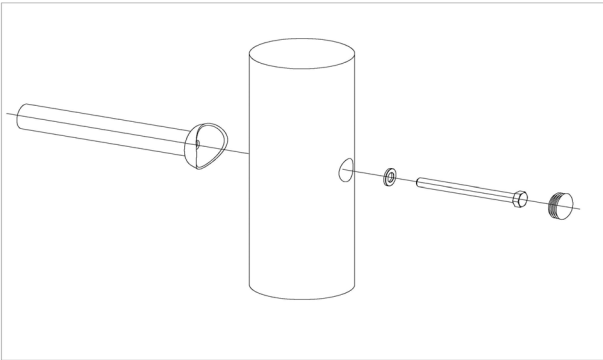
Artikel: **055360702**
 K&K Sechseckanlage
 Ort:

Auftrag:

1299003

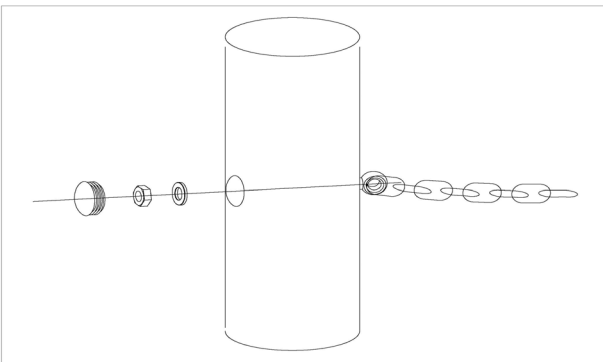
BV Beschreibung:

24 x SFRS1230004 Standardverschraubung Kletterstange, Rampe usw. an Robinienstandpfosten (gesenkte Bohrung)



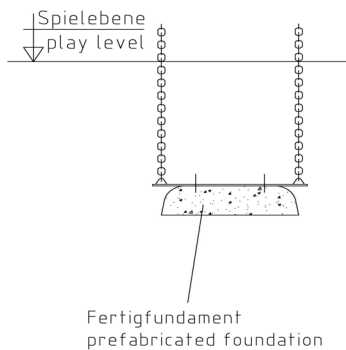
pro SF	ges.	K&K-Artikel	Bezeichnung
1 x	24 x	3300016	Abdeckkappe grau für Bohrlöcher Ø 30-34 mm aus Polyethylen (PE) zum Verschließen von Bohrlöchern
1 x	24 x	3430129	Scheibe Ø 14 DIN1440 A2 1.4301 µ
1 x	24 x	3400701	Sechskantschraube M12x130 DIN931 A2

10 x SFRS1230001 Kettennetz an Robinienstandpfosten (gesenkte Bohrung)



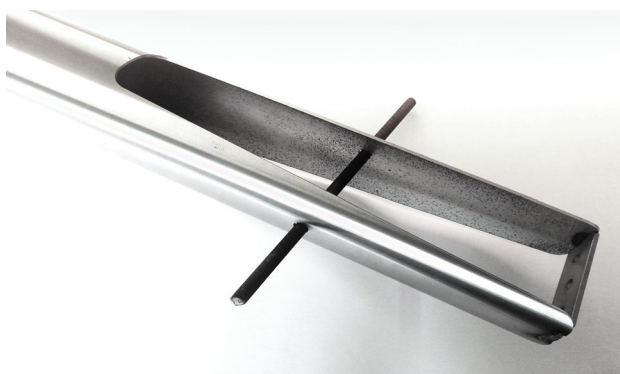
pro SF	ges.	K&K-Artikel	Bezeichnung
1 x	10 x	3300016	Abdeckkappe grau für Bohrlöcher Ø 30-34 mm aus Polyethylen (PE) zum Verschließen von Bohrlöchern
1 x	10 x	3430021	Sicherheitsmutter M12 DIN985 A2
1 x	10 x	3430129	Scheibe Ø 14 DIN1440 A2 1.4301 µ

1 x SFAS1230012 Anschlussflachstahl Kettenleiter/Fertigfundament



pro SF	ges.	K&K-Artikel	Bezeichnung
2 x	2 x	3430025	Scheibe ø 13 DIN125 A2
2 x	2 x	3400018	Sechskantschraube M12x 25 DIN933 A2

6 x SFES1270007 Betonstahl für Rohrstandfüße



pro SF	ges.	K&K-Artikel	Bezeichnung
1 x	6 x	2130000	Betonstabstahl Ø 10 x 310 DIN 488

Artikel: **055360702**

Auftrag:

1299003

K&K Sechseckanlage

Ort:

BV Beschreibung:

2 x SFWZ0000014 Gleitmetall Beutel (4 g)

pro SF	ges.	K&K-Artikel	Bezeichnung
1 x	2 x	5300024	Metaflux Gleitmetall-Paste 2x4 g

