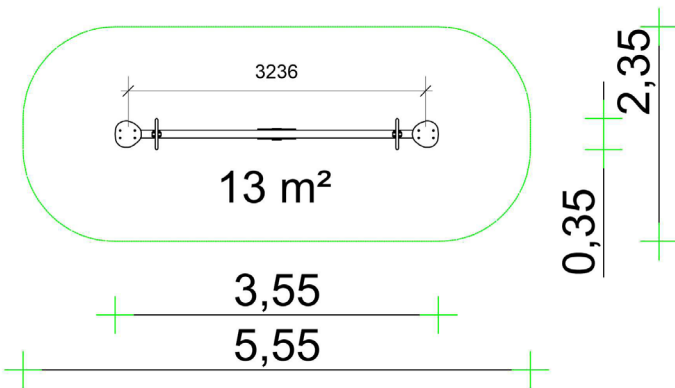



0-44340-000 • Kaiser & Kühne Wip

Ruimtebeslag:	0,35 x 3,55 m.
Zone:	2,35 x 5,55 m (13 m ²)
Wiphoogte:	max. 1,00 m
Wipbalk:	thermisch verzinkt staal Ø 82,5 x 6,3 x 3445 DIN 2458
Bok:	thermisch verzinkt staal 6 mm.
Handgrepen:	roestvast staal Ø30 mm.
Zitjes:	hoogdrukلامinaat 20 mm
Valhoogte:	1,00 m.



 Kaiser & Kühne



kinderen va. 4 jaar
openbare speelplaatsen etc
bewegingsactiviteiten



1 deel 0,60 x 0,80 x 0,60 m.
Vol.: 0,29 m³



130 zwaarste onderdeel
141 in totaal



2 monteurs, elk 1 uur.
(zonder fundaments-
bevestigingen)



1,00 m