



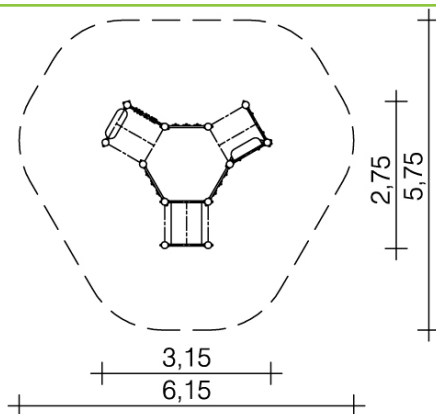
0-20053-701 • K&K Kruipcombinatie

Totale hoogte:	1,35 m
Staanders:	FSC® gecertificeerd gelamineerd robiniahout met staalvoet Ø120 mm.
Houten balustrade:	robinia 120 x 30 mm.
Dak/ wand/ zitje/ bar:	hoogdrukplaat 13/ 15/ 20 mm.
Telraam:	polyamide Ø 80 mm.
Kruiptunnel:	roestvast stalen plaatmateriaal 2,5 mm.
Metalen onderdelen:	roestvast staal

Alternatief (tegen meerprijs):

- Staanders in roestvast staal.
- Staanders in gecoat roestvast staal.

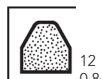
Fabrikant: Kaiser & Kühne Freizeitgeräte GmbH



 Kaiser & Kühne



alle leeftijdsgroepen  
openbare speelplaatsen etc  
sportieve activiteiten



12  
0,84 m<sup>3</sup>



40 zwaarste onderdeel  
320 in totaal



2 monteurs, elk 3 uur  
(zonder fundamen-  
tebevestigingen)



0,45 m