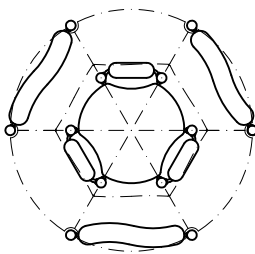
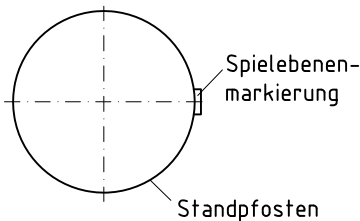


Gerätedraufsicht
M 1:100



Spielebenenmarkierung
M 1:5

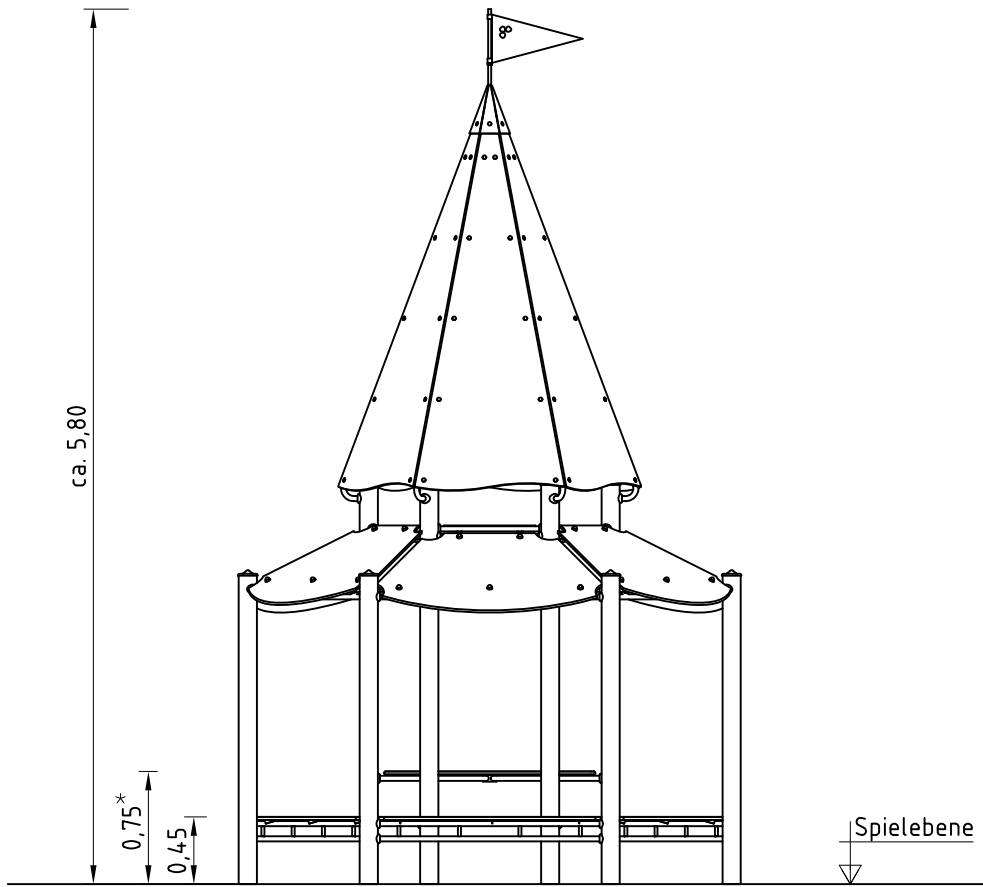


1. Gerätestandort unter Berücksichtigung des Platzbedarfs (Mindestraum) festlegen.
2. Bodenaushub für Fundamente nach Zeichnung vornehmen. Bitte beachten Sie: Für eine standsichere Montage werden mittelschwer lösbare Bodenarten vorausgesetzt.
3. Ca. 10 cm dicke Grobkiesschicht als Drainschicht zwischen Unterseite der Stahlstandpfosten und der Fundamentsohle einbringen.
4. Standpfosten entsprechend der Standpfostennummer (z.B. 1271265-001) in die jeweiligen Fundamentlöcher stellen. Spielebenenmarkierung (= Alu-Niet) entspricht Einbautiefe der Standpfosten. Ausrichtung der Standpfosten mit Unterstützung der Spielebenenmarkierung vornehmen vgl. Detailzeichnung bzw. im Fundamentplan. Zur Spielgerätemontage müssen die Spielebenenmarkierungen aller Standpfosten in die gleiche Richtung zeigen.
5. **Zum Einbauen der vormontierten Bauteile bzw. Einzelteile müssen die Schrauben mit der gelieferten Montagepaste gefettet werden. Erst nach dem Ausrichten alle Schrauben fest anziehen.**
Schraubverbindungen s. Detaildarstellungen auf der beigefügten Schraubfallliste.
6. Fundamente mit Stampfbeton C20/25 ausgießen, die Kanten abrunden und mit einem Bodenmaterial abdecken, dessen kritische Fallhöhe größer gleich der maximalen freien Fallhöhe ist (s. EN 1176-1).
7. Freigabe zum Bespielen erst nach Abbinden der Betonfundamente.
8. Alle Schraubverbindungen gemäß Wartungsanleitung nach 4-5 Wochen überprüfen und ggf. fest nachziehen.

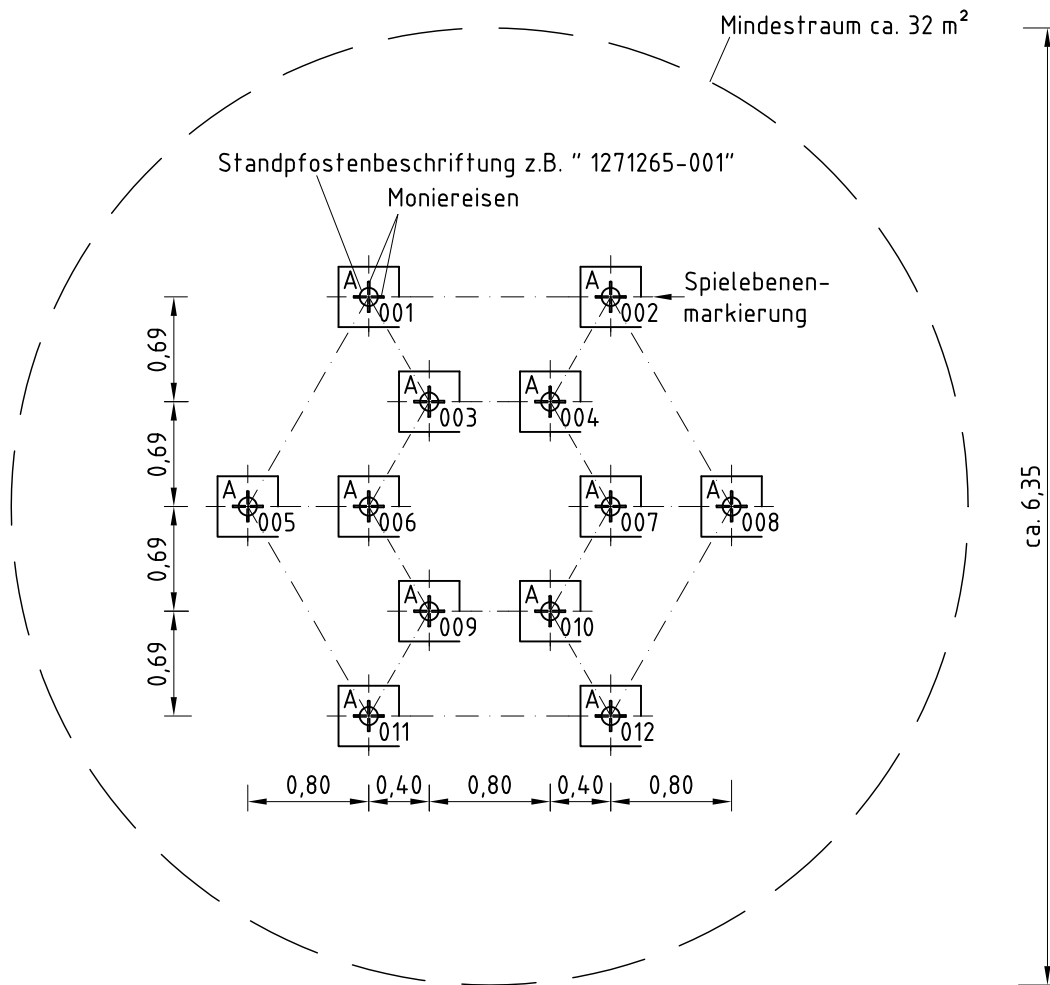
Alle mit dem Gerät gelieferten Spezialwerkzeuge (z.B. Innensechskant-Schlüssel für gesicherte Schrauben etc.) sowie alle gerätespezifischen Unterlagen, die für das Sicherheitsmanagement nach DIN EN 1176-7 wichtig sind oder sein könnten wie z.B. Rechnung, Lieferschein oder Auftragsbestätigung, Montageanleitung und Wartungsanleitung im Original oder in einer Kopie an die zuständigen Stellen weiterleiten.

Vor dem Anziehen der Schraubverbindungen sind unbedingt alle Anbauteile (Sitzbank, Dach etc.) einzusetzen.

Ein nachträgliches Einsetzen ist NICHT möglich!



* max. freie Fallhöhe



Artikel: **0-62220-501**

Auftrag:

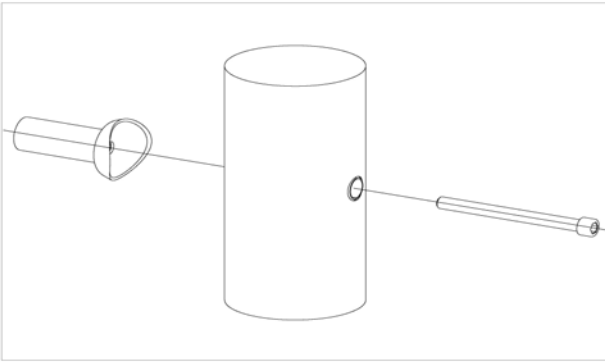
1295418

K&K Sitzforum

Ort:

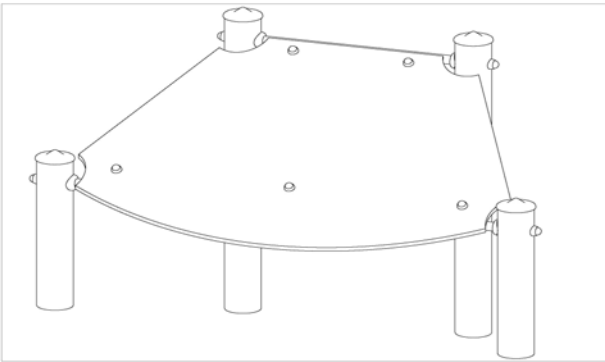
BV Beschreibung:

**54 x SFES1210001 Standardverschraubung Anbauteile
Für die Befestigung von ES120-Anbauteilen (außer Podeste) am Standpfosten**



pro SF	ges.	K&K-Artikel	Bezeichnung
1 x	54 x	2030168	Zylinderschraube M12 x 140 mit Stift Für die Befestigung von ES120-Anbauteilen (außer Podeste) am Standpfosten

**6 x SFAS1240001 Pultdach 0,80m/1,60m x 0,80m runde Traufe
HPL-Platten an Halterohren**



pro SF	ges.	K&K-Artikel	Bezeichnung
5 x	30 x	3300056	Schraubenkappen-Unterteil M10 P1 Farbe: weiß, RAL 9010 , PA6
5 x	30 x	3430048	Sicherheitsmutter M10 DIN985 A2
5 x	30 x	3300057	Schraubenkappen-Oberteil M10 P2 Farbe: weiß, RAL 9010 , PA6
5 x	30 x	3430014	Scheibe Ø 10,5 DIN 125B A2
5 x	30 x	3400024	Flachrundschrabe M10 x 35 DIN603 A2

**1 x SFAS1240012 Turmdach 72° 6 x 0,80 m mit Wimpel
HPL-Platten an Halterohren und
Wimpel auf HPL-Platten**



pro SF	ges.	K&K-Artikel	Bezeichnung
60 x	60 x	3430011	Sechskant-Hutmutter M10 DIN986 A2
6 x	6 x	3400195	Linsen-Sicherheitschraube M10x30 Resistorx A2
6 x	6 x	3430086	Scheibe Ø 10,5 DIN9021 A2
60 x	60 x	3430014	Scheibe Ø 10,5 DIN 125B A2
60 x	60 x	3400138	Flachrundschrabe M10 x 30 DIN603 A2

12 x SFES1270001 Betonstahl für Edelstahlstandpfosten



pro SF	ges.	K&K-Artikel	Bezeichnung
2 x	24 x	2030199	Betonstahl ES120 Ø12x250 1.4301

Artikel: **0-62220-501**

Auftrag:

1295418

K&K Sitzforum

Ort:

BV Beschreibung:

1 x SFWZ000001 Winkelschraubendreher Torx T40 mit Bohrung für Pin

pro SF	ges.	K&K-Artikel	Bezeichnung
1 x	1 x	3490081	Winkelschraubendreher Torx T40



1 x SFWZ000009 Steckschlüsseinsatz Innensechskant 10mm 1/2" mit Bohrung für Pin

pro SF	ges.	K&K-Artikel	Bezeichnung
1 x	1 x	2030170	Steckschlüsseinsatz Innensechskant 10mm 1/2"



3 x SFWZ000012 Gleitmetall (Dose á 30 gr.) mit Pinsel

pro SF	ges.	K&K-Artikel	Bezeichnung
1 x	3 x	5300039	Gleitmetall Dose á 30 gr.
1 x	3 x	5200026	Pinsel für Gleitmetall

