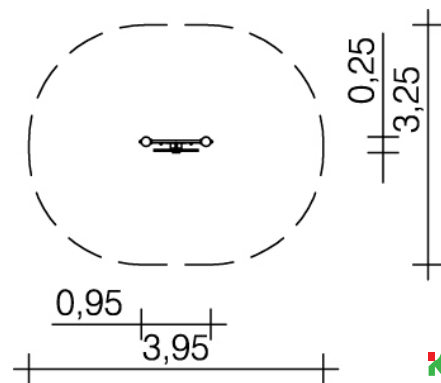


0-37202-700 - 17099 • K&K Rad van Fortuin

Totale hoogte: 1,50 m.  
 Staanders: FSC® gecertificeerd gelamineerd robiniahout met staalvoet Ø120 mm.  
 Wand/ rad van fortuin: hoogdrukmetaal 15/20 mm  
 Metalen onderdelen: roestvast staal

Alternatief:

- Staanders in (gecoat) roestvast staal. Zie artikel: 0-37202-500.



 Kaiser & Kühne



alle leeftijdsgroepen  
speelplaatsen met toezicht  
manuele activiteiten



2 delen 0,40 x 0,40 x 0,60 m



max. 40 zwaarste onderdeel  
max. 70 in totaal



2 monteurs, elk 0,5 uur  
(zonder fundamente-  
bevestigingen)

