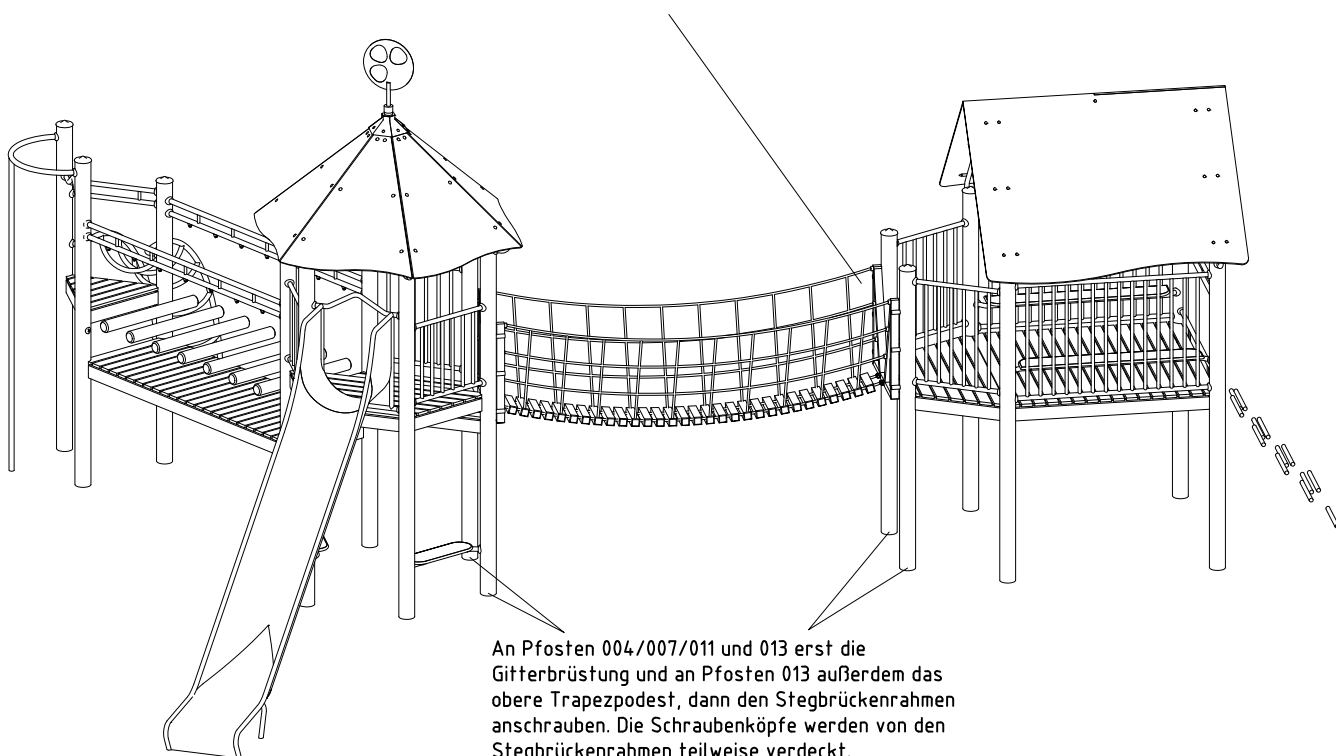


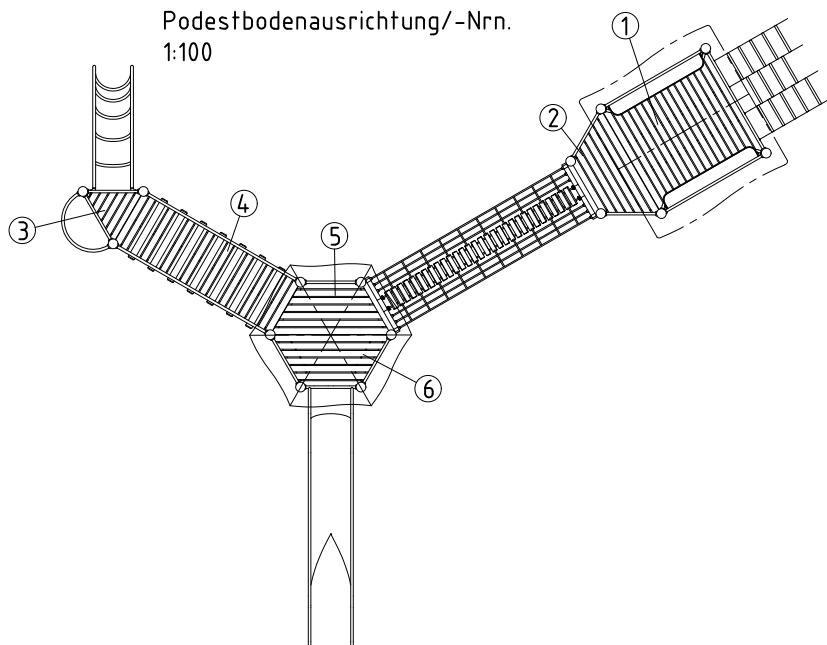
**Montage Stegbrücke**

(Schraubverbindungen der Stegbrückenbrüstung am Stegbrückenrahmen s. Detaildarstellungen auf der beigefügten Schraubfallliste)

- Augenschrauben M12 der Laufholz-Tragseile (pro Seite zwei Stück) auf beiden Seiten der Stegbrücke mit den Laschen am Stegbrückenrahmen verschrauben.  
Achtung: Die Schraubverbindung **nicht** klemmen, Augenschrauben **müssen** zwischen den Laschen beweglich bleiben!
- Seilenden der Stegbrücken-Brüstung so weit in die Stützen des Stegbrückenrahmens stecken, dass die **lichte Weite** zwischen Stegbrückenrahmen und erstem senkrechten Brüstungsseil noch **mindestens 230 mm** beträgt, und der in der Spielgerätenorm EN 1176-1 beschriebene große Prüfkörper D ( $\phi$  230 mm) durch diese Maschen passt (unter Belastung zu prüfen). Dabei muss der auf dem Seilende aufgepresste **Metallring** so weit in den Stützen reichen, dass er **hinter** der seitlichen Bohrung im Stützen für die Linsensenkschraube liegt. Seilenden fixieren.
- Nach der Montage der Stegbrücke muss überprüft werden, ob alle Maschen der Seitenbrüstung den Anforderungen der EN 1176-1 bezüglich Fangstellen für den Kopf genügen. Für diese Bauform der Seitenbrüstung müssen die Maschen so groß sein, dass der große Prüfkörper D ( $\phi$  230 mm) hindurch passt (unter Belastung zu prüfen).



An Pfosten 004/007/011 und 013 erst die Gitterbrüstung und an Pfosten 013 außerdem das obere Trapezpodest, dann den Stegbrückenrahmen anschrauben. Die Schraubenköpfe werden von den Stegbrückenrahmen teilweise verdeckt.



1. Gerätestandort unter Berücksichtigung des Platzbedarfs (Aufprallfläche) festlegen. Empfohlene Rutschenausrichtung: Nord-Ost oder im Halbschatten von Bäumen.
2. Bodenaushub für Fundamente nach Zeichnung vornehmen. Bitte beachten Sie: Für eine standsichere Montage werden mittelschwer lösbare Bodenarten vorausgesetzt.
3. Ca. 10 cm dicke Grobkiesschicht als Drainageschicht zwischen Unterseite der Standpfosten und der Fundamentsohle einbringen.
4. Moniereisen in die vorgesehenen Bohrungen der Standpfosten einsetzen.
5. Standpfosten vom Typ A ihrer Standpfostennummer entsprechend (vgl. Fundamentplan) in das jeweilige Fundamentloch stellen. Die Spielebenenmarkierung (=ALU-Blindniet) entspricht der Einbautiefe und kennzeichnet die Ausrichtung. Alle Standpfosten einheitlich ausrichten (vgl. Detailzeichnung bzw. Fundamentplan).

6. Zum Einbauen der vormontierten Bauteile bzw. Einzelteile müssen die Schrauben mit der gelieferten Montagepaste leicht gefettet werden.

Podestböden lt. Tabelle "Übersicht Podestbodenbefestigung" durch die entspr. Bohrung der Befestigungswinkel mit den Standpfosten verschrauben.

**Erst nach dem Ausrichten alle Schrauben fest anziehen.**

Der Rutschenauslauf muss in Rutschrichtung mit 5° Neigung eingebaut werden, damit Regenwasser ablaufen kann.

Schraubverbindungen s. Detaildarstellungen auf der beigegeführten Schraubfall-Liste

7. Fundamente mit Stampfbeton C20/25 füllen, die Kanten abschrägen, abrunden und mit einem Bodenmaterial abdecken, dessen kritische Fallhöhe größer gleich der maximalen freien Fallhöhe ist (s. EN 1176-1). Die den Auslaufteil der Rutsche umgebende Bodenfläche muss den Anforderungen an eine kritische Fallhöhe von mind. 1000 mm entsprechen (s. EN 1176-3).
8. Freigabe zum Bespielen erst nach Abbinden der Betonfundamente.
9. Alle Schraubverbindungen gemäß Wartungsanleitung nach 4-5 Wochen überprüfen und ggf. fest nachziehen.

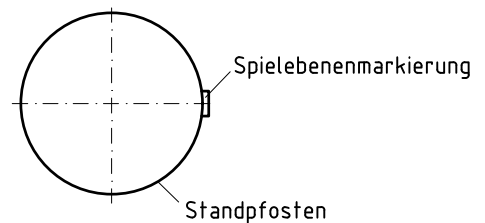
Alle mit dem Gerät gelieferten Spezialwerkzeuge (z.B. Innensechskant-Schlüssel für gesicherte Schrauben etc.) sowie alle gerätespezifischen Unterlagen, die für das Sicherheitsmanagement nach EN 1176-7 wichtig sind oder sein könnten wie z.B. Rechnung, Lieferschein oder Auftragsbestätigung, Montageanleitung und Wartungsanleitung im Original oder in einer Kopie an die zuständigen Stellen weiterleiten.

**Vor dem Anziehen der Schraubverbindungen unbedingt alle Anbauteile einsetzen. Ein nachträgliches Einsetzen ist NICHT möglich!**

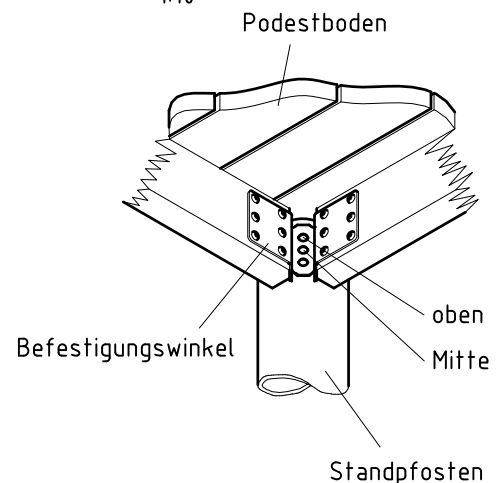
Übersicht Podestbodenbefestigung

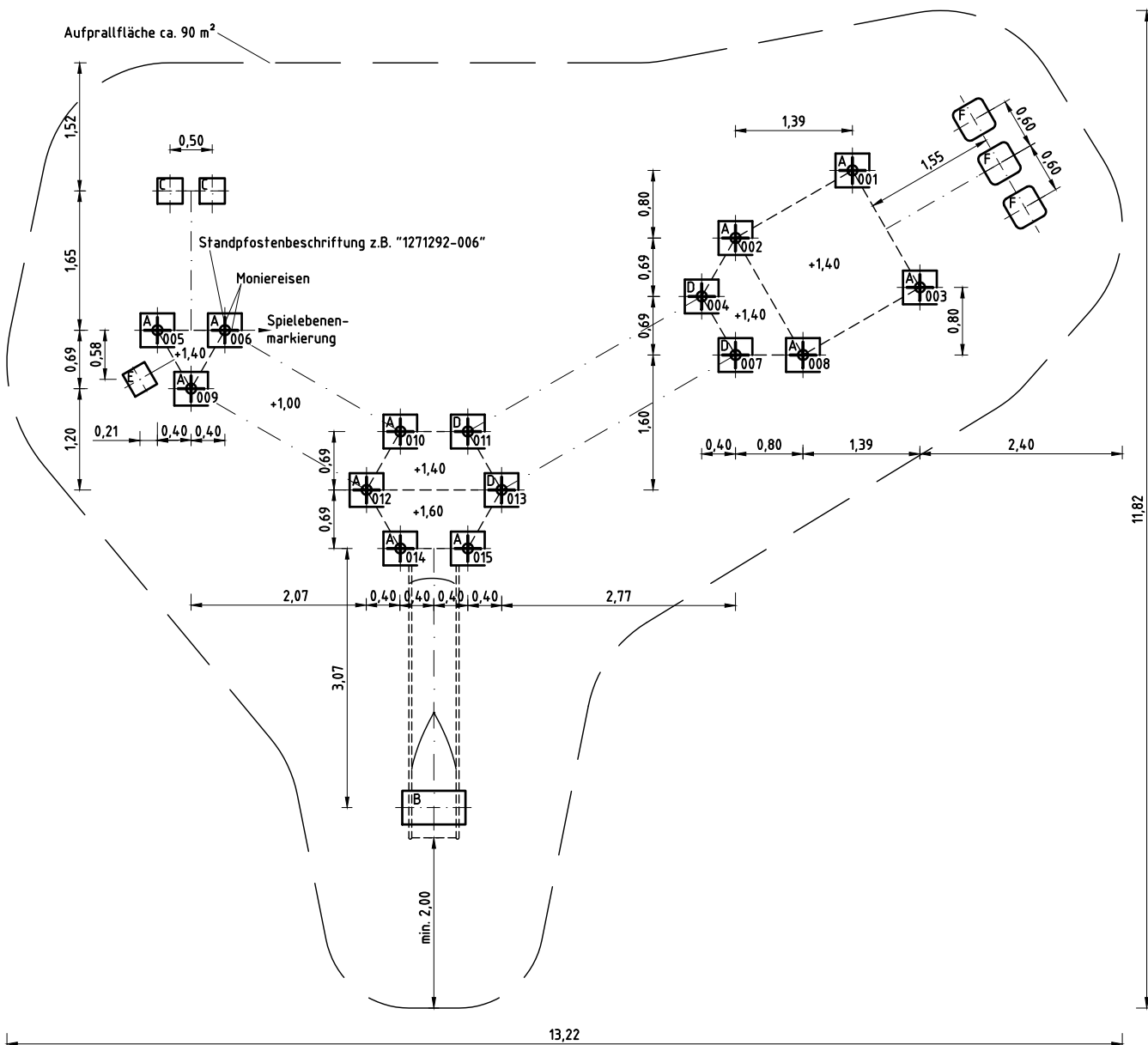
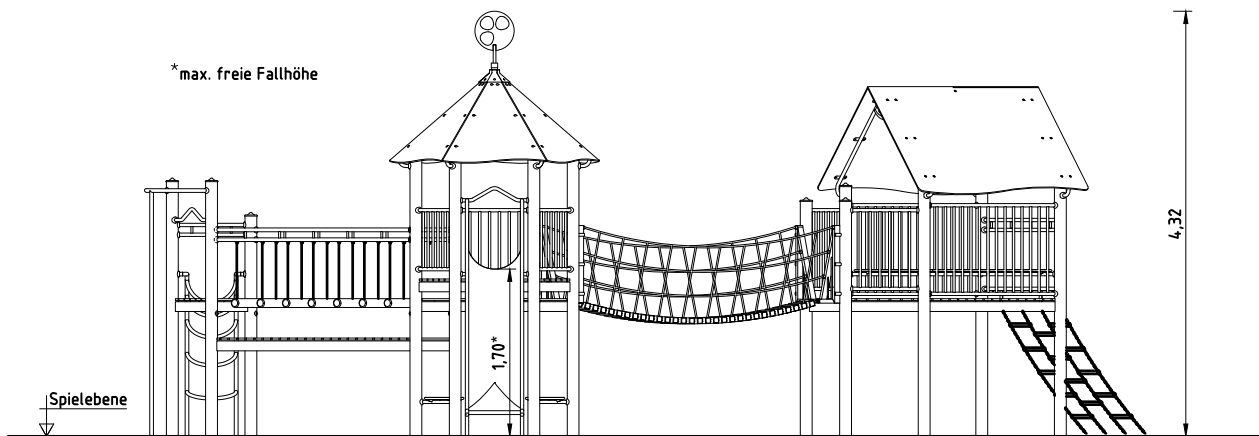
Podest-Nr.	Befestigungsbohrung		
	oben	Mitte	unten
1	x		
2		x	
3		x	
4		x	
5		x	
6		x	

Spielebenenmarkierung  
1:5



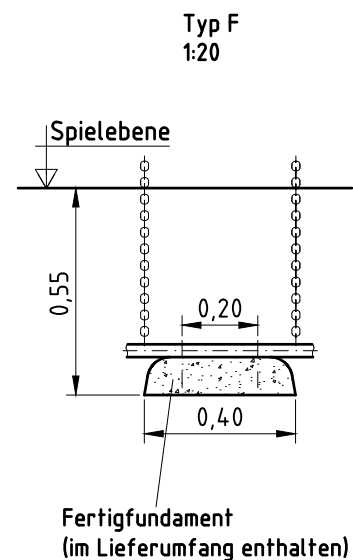
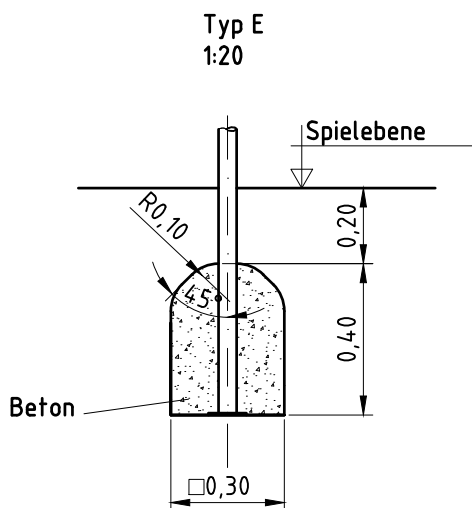
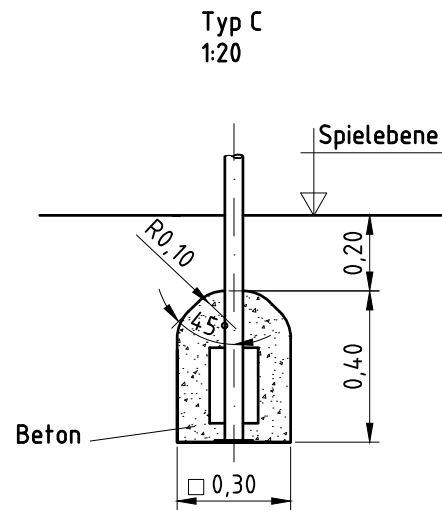
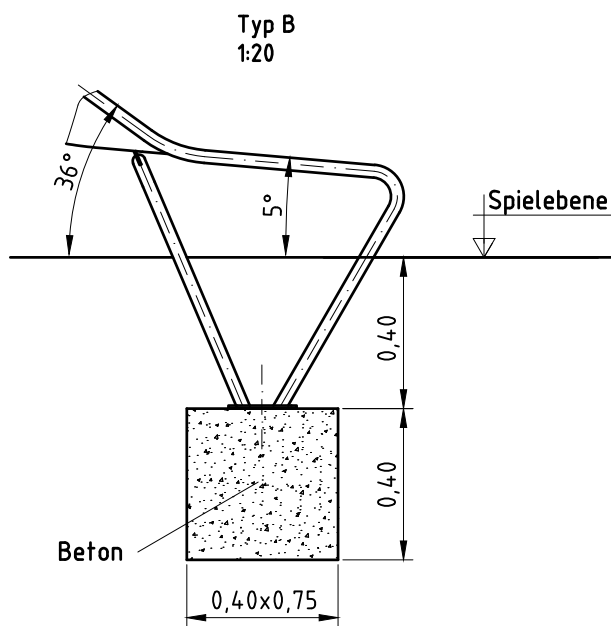
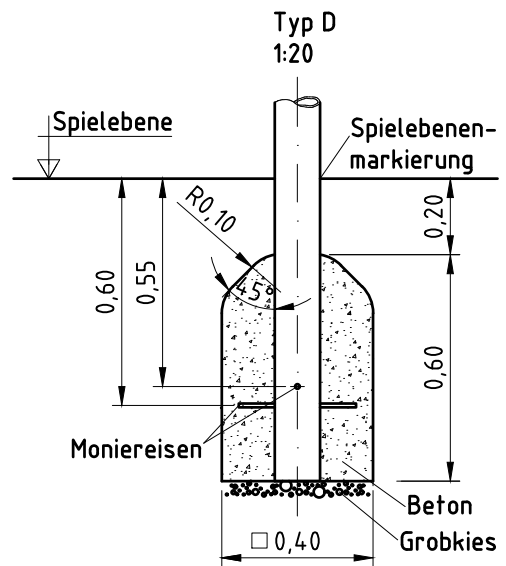
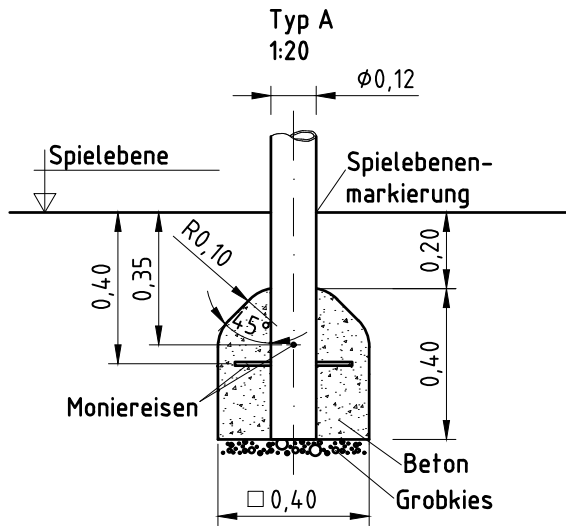
Podestbodenbefestigung  
1:10





**Hinweis:**

Diese Montageanleitung ist aus Formatgründen nicht im Maßstab dargestellt! (außer einzeln beschrifteten Details)  
 Es gelten nur die angegebenen Bemaßungen!  
 Bitte fordern Sie bei Bedarf die Montageanleitung im Maßstab 1:50 per Post an!



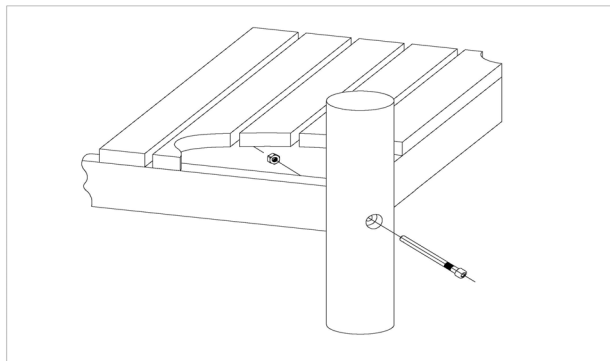
Artikel: **022166504**  
K&K Gerätekombination

Auftrag:

1295118

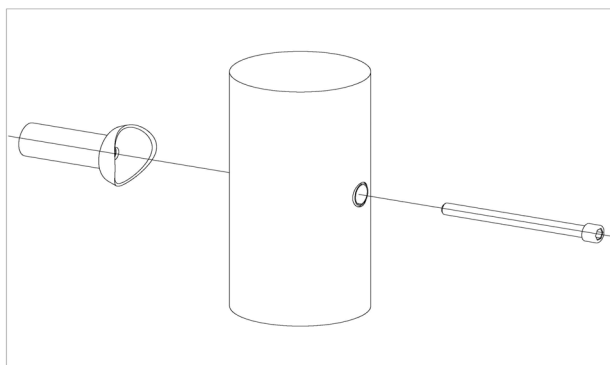
Ort: BV Beschreibung:

**23 x SFES1200001 Podestboden an Edelstahlstandpfosten (Mutter podestseitig)**



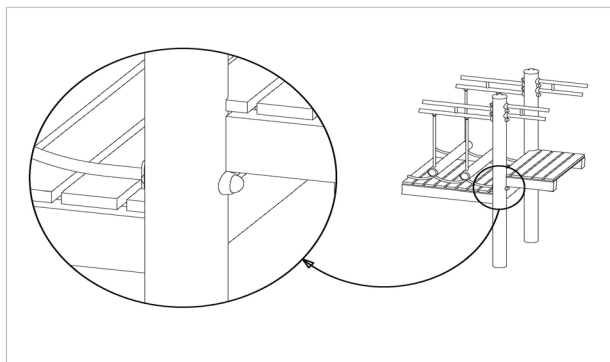
pro SF	ges.	K&K-Artikel	Bezeichnung
1 x	23 x	3430021	Sicherheitsmutter M12 DIN985 A2
1 x	23 x	2030651	Zylinderschraube M12 x 125 mit Stift

**74 x SFES1210001 Standardverschraubung Anbauteile an Rohrpfosten für die Befestigung von ES120-Anbauteilen (außer Podesten)**



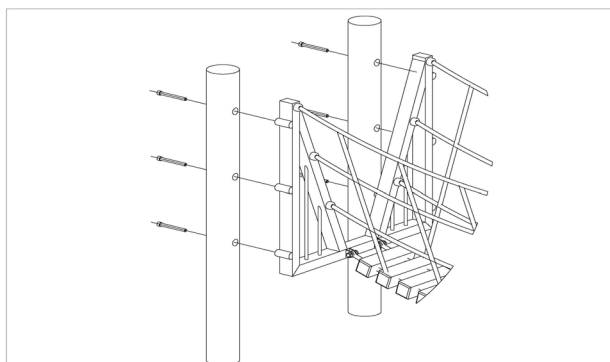
pro SF	ges.	K&K-Artikel	Bezeichnung
1 x	74 x	2030168	Zylinderschraube M12 x 140 mit Stift

**4 x SFRS1200008 Laufholz-Verbindungskette Wackelbrücke an Standpfosten**



pro SF	ges.	K&K-Artikel	Bezeichnung
1 x	4 x	3430021	Sicherheitsmutter M12 DIN985 A2
1 x	4 x	3300055	Schraubenkappen-Oberteil M12 P2
1 x	4 x	3430025	Scheibe ø 13 DIN125 A2
1 x	4 x	3300054	Schraubenkappen-Unterteil gewölbt M12

**12 x SFES1200006 Stegbrückenrahmen an Edelstahlstandpfosten**



pro SF	ges.	K&K-Artikel	Bezeichnung
1 x	12 x	2030246	Zylinderschraube M12 x 110 mit Stift

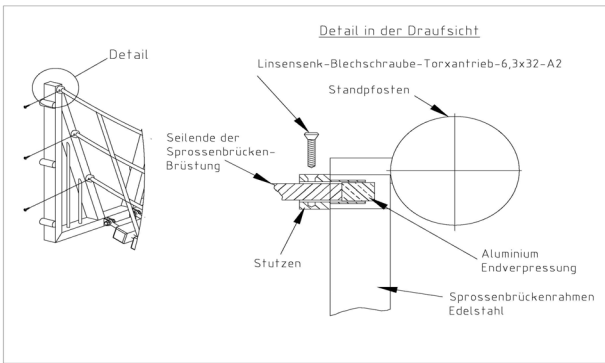
Artikel: **022166504**  
K&K Gerätekombination

Auftrag:

1295118

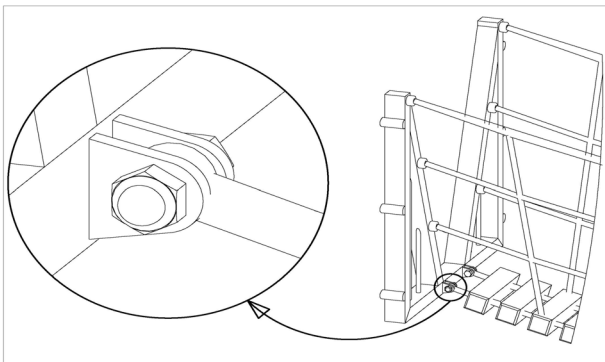
Ort: BV Beschreibung:

**2 x SFAS120001 Brüstungsseile Stegbrücke an Stegbrückenrahmen**



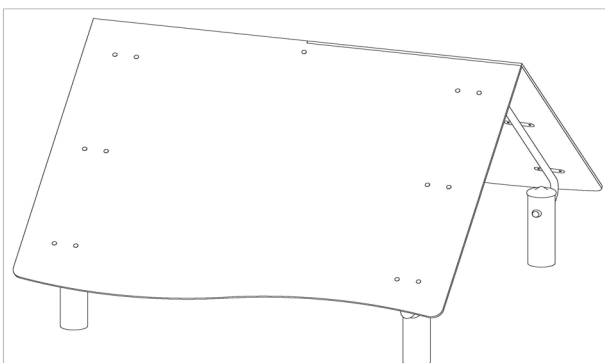
pro SF	ges.	K&K-Artikel	Bezeichnung
6 x	12 x	3400515	Linsensenk-Blechschaube Ø 6,3x 32 verz.

**2 x SFAS120004 Tragseile Stegbrücke an Stegbrückenrahmen**



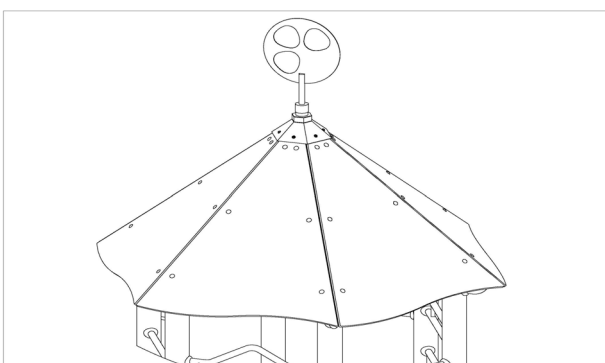
pro SF	ges.	K&K-Artikel	Bezeichnung
2 x	4 x	3430025	Scheibe ø 13 DIN125 A2
2 x	4 x	3430051	Sechskant-Hutmutter M12 DIN986 A2
2 x	4 x	2030519	Befestigungsschraube M12x45 für Stegbrücken

**1 x SFAS1240006 Giebeldach 1,60 m x 1,60 m HPL-Platten an Halterohren und innen verschraubtem Haltewinkel**



pro SF	ges.	K&K-Artikel	Bezeichnung
26 x	26 x	3430011	Sechskant-Hutmutter M10 DIN986 1.4301 A2
1 x	1 x	6240001	Ecklasche Giebeldach 90°
26 x	26 x	3430014	Scheibe ø 10,5 DIN125 FormB A2
26 x	26 x	3400138	Flachrundschaube M10 x 30 DIN603 A2

**1 x SFAS1240014 Zeltdach 6 x 0,80 m mit Windspiel HPL-Platten an Halterohren und Windspiel auf HPL-Platten**



pro SF	ges.	K&K-Artikel	Bezeichnung
36 x	36 x	3430011	Sechskant-Hutmutter M10 DIN986 1.4301 A2
6 x	6 x	3430102	Scheibe ø 8,4 DIN9021 A2
6 x	6 x	3400673	Linsen-Sicherheitschraube M8x 20 Resistorx A2
36 x	36 x	3430014	Scheibe ø 10,5 DIN125 FormB A2
36 x	36 x	3400138	Flachrundschaube M10 x 30 DIN603 A2

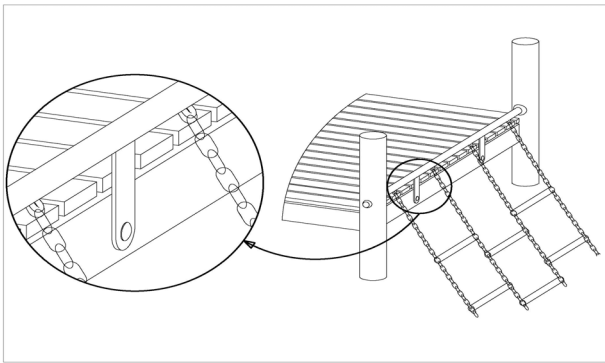
Artikel: **022166504**  
K&K Gerätekombination  
Ort:

Auftrag:

1295118

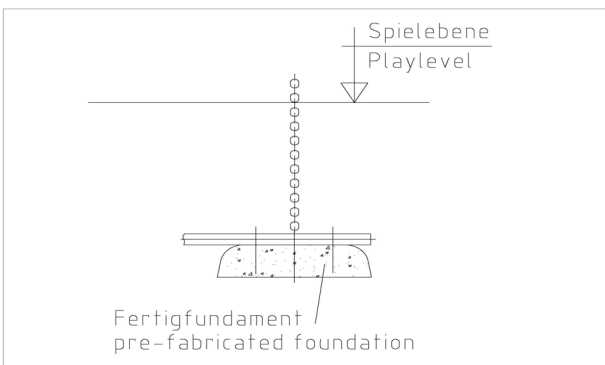
BV Beschreibung:

**1 x SFAS1230003 Kettenleiter 1,60 m an Podestboden-Unterzug**



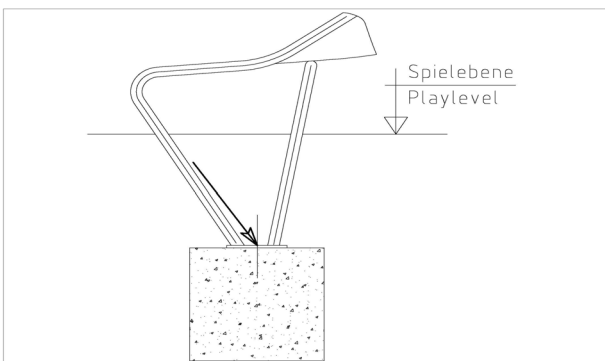
pro SF	ges.	K&K-Artikel	Bezeichnung
2 x	2 x	3300056	Schraubenkappen-Unterteil M10 P1
2 x	2 x	3300057	Schraubenkappen-Oberteil M10 P2
2 x	2 x	3430048	Sicherheitsmutter M10 DIN985 A2
2 x	2 x	3430014	Scheibe ø 10,5 DIN125 FormB A2
2 x	2 x	3400416	Flachrundschraube M10 x 65 DIN603 A2

**3 x SFAS1230007 Anschlussrohr Kettenleiter/Raumnetz/Kletternetz an Fertigfundament (Art.-Nr. 15150)**



pro SF	ges.	K&K-Artikel	Bezeichnung
2 x	6 x	3430025	Scheibe ø 13 DIN125 A2
2 x	6 x	3400498	Sechskantschraube M12x 55 DIN931 A2

**1 x SFAS1070006 Rutschauslauf (bis 2,00 m) Steinschraubenmontage**



pro SF	ges.	K&K-Artikel	Bezeichnung
2 x	2 x	1070365	Steinschraubensatz Rutschauslauf M12 x 160

**15 x SFES1270001 Betonstahl für Edelstahlstandpfosten**



pro SF	ges.	K&K-Artikel	Bezeichnung
2 x	30 x	2130000	Betonstabstahl Ø 10 x 310 DIN 488

Artikel: **022166504**  
 K&K Gerätekombination  
 Ort:

Auftrag:

1295118

BV Beschreibung:

**1 x SFWZ000001 Winkelschraubendreher Torx T40 mit Bohrung für Pin**

pro SF	ges.	K&K-Artikel	Bezeichnung
1 x	1 x	3490081	Winkelschraubendreher Torx T40



**1 x SFWZ000009 Steckschlüsseinsatz Innensechskant 10mm 1/2" mit Bohrung für Pin**

pro SF	ges.	K&K-Artikel	Bezeichnung
1 x	1 x	2030170	Steckschlüsseinsatz Innensechskant 10mm 1/2"



**1 x SFWZ0000010 Sicherheitsbit Torx Plus IPR 30 IPR x 25 mit Bohrung für Pin**

pro SF	ges.	K&K-Artikel	Bezeichnung
1 x	1 x	3490038	Sicherheitsbit Torx Plus 5-Stern



**4 x SFWZ0000012 Gleitmetall (Dose à 30 g) mit Pinsel**

pro SF	ges.	K&K-Artikel	Bezeichnung
1 x	4 x	5300039	Gleitmetall Dose à 30 g
1 x	4 x	5200026	Pinsel für Gleitmetall

