

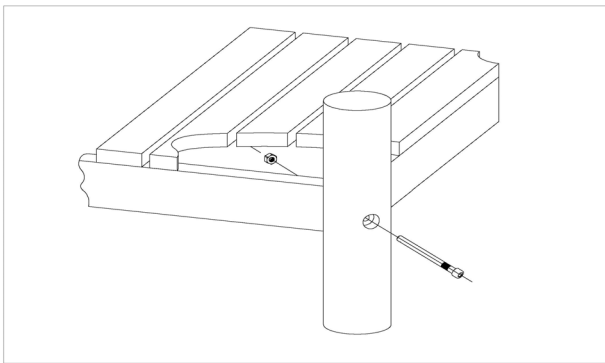
Artikel: **025300502**
K&K Gerätekombination

Auftrag:

1293756

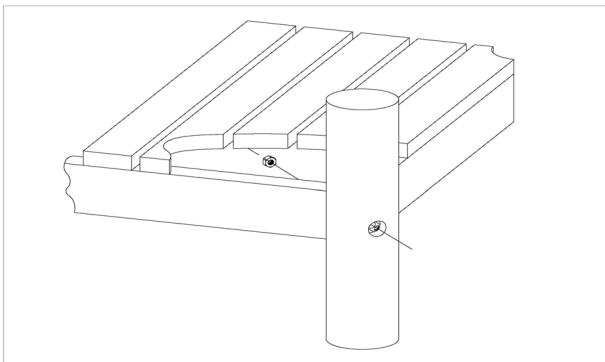
Ort: BV Beschreibung:

37 x SFES1200001 Podestboden an Edelstahlstandpfosten (Mutter podestseitig)



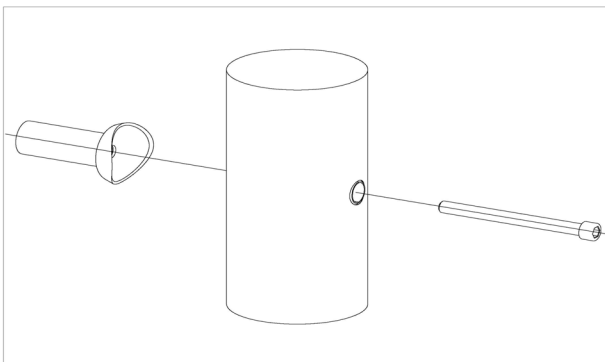
pro SF	ges.	K&K-Artikel	Bezeichnung
1 x	37 x	3430021	Sicherheitsmutter M12 DIN985 A2
1 x	37 x	2030651	Zylinderschraube M12 x 125 mit Stift

7 x SFES1200004 Podestboden an Edelstahlstandpfosten Schraube werkseitig festgesetzt



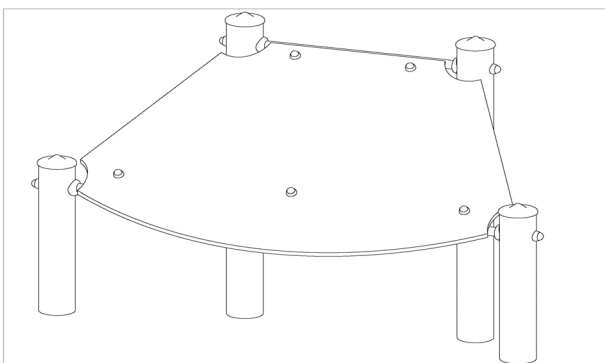
pro SF	ges.	K&K-Artikel	Bezeichnung
1 x	7 x	3430021	Sicherheitsmutter M12 DIN985 A2

132 x SFES1210001 Standardverschraubung Anbauteile an Rohrpfosten für die Befestigung von ES120-Anbauteilen (außer Podesten)



pro SF	ges.	K&K-Artikel	Bezeichnung
1 x	132 x	2030168	Zylinderschraube M12 x 140 mit Stift

1 x SFAS1240001 Pultdach 0,80m/1,60m x 0,80m runde Traufe HPL-Platten an Halterohren



pro SF	ges.	K&K-Artikel	Bezeichnung
5 x	5 x	3430014	Scheibe ø 10,5 DIN125 FormB A2
5 x	5 x	3430048	Sicherheitsmutter M10 DIN985 A2
5 x	5 x	3300056	Schraubenkappen-Unterteil M10 P1
5 x	5 x	3300057	Schraubenkappen-Oberteil M10 P2
5 x	5 x	3400024	Flachrundschrabe M10 x 35 DIN603 A2

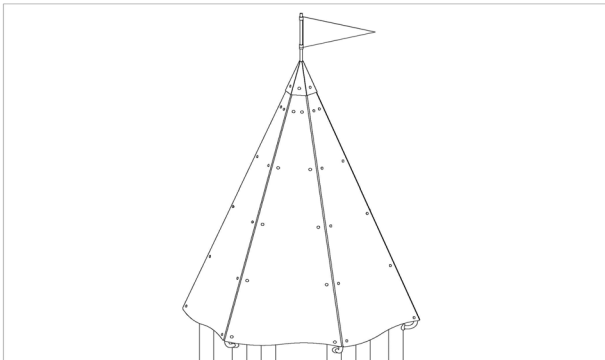
Artikel: **025300502**
 K&K Gerätekombination
 Ort:

Auftrag:

1293756

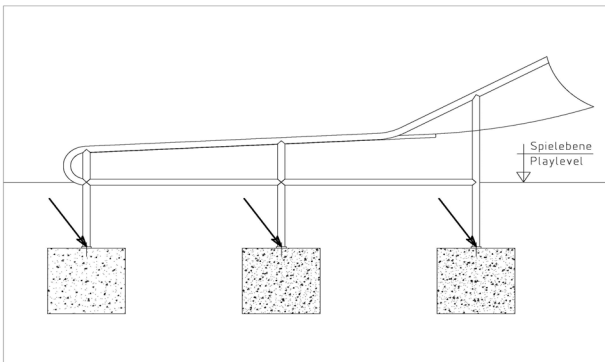
BV Beschreibung:

**1 x SFAS1240012 Turmdach 72° 6 x 0,80 m mit runder Traufe
 HPL-Platten an Halterohren und
 Wimpel auf HPL-Platten**



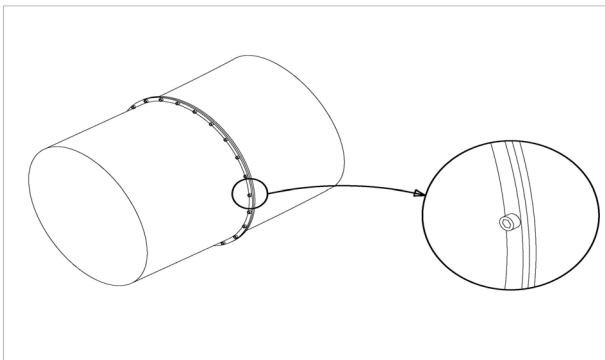
pro SF	ges.	K&K-Artikel	Bezeichnung
6 x	6 x	3400195	Linsen-Sicherheitschraube M10x30 Resistorx A2
6 x	6 x	3430086	Scheibe ø 10,5 DIN9021 A2
60 x	60 x	3430011	Sechskant-Hutmutter M10 DIN986 1.4301 A2
60 x	60 x	3430014	Scheibe ø 10,5 DIN125 FormB A2
60 x	60 x	3400138	Flachrundschrabe M10 x 30 DIN603 A2

1 x SFAS1070011 Tunnelrutschenauslauf (kurz) Steinschraubenmontage



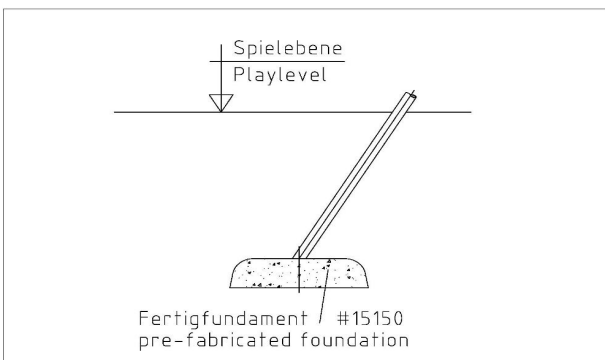
pro SF	ges.	K&K-Artikel	Bezeichnung
6 x	6 x	1070365	Steinschraubensatz Rutschenauslauf M12 x 160

2 x SFAS1070014 Flanschverbindung Tunnelrutschenteilstücke



pro SF	ges.	K&K-Artikel	Bezeichnung
24 x	48 x	3430014	Scheibe ø 10,5 DIN125 FormB A2
24 x	48 x	3430011	Sechskant-Hutmutter M10 DIN986 1.4301 A2
24 x	48 x	3400162	Zylinderschraube M10x 30 DIN912 A2

**1 x SFAS1230009 Enternetz, Steignetz usw. an Fertigfundament
 Art.-Nr. 15150**



pro SF	ges.	K&K-Artikel	Bezeichnung
4 x	4 x	3430025	Scheibe ø 13 DIN125 A2
4 x	4 x	3400018	Sechskantschraube M12x 25 DIN933 A2

Artikel: **025300502**
 K&K Gerätekombination
 Ort:

Auftrag:

1293756

BV Beschreibung:

12 x SFES1270001 Betonstahl für Edelstahlstandpfosten



pro SF	ges.	K&K-Artikel	Bezeichnung
2 x	24 x	2130000	Betonstabstahl Ø 10 x 310 DIN 488

1 x SFWZ0000001 Winkelschraubendreher Torx T40 mit Bohrung für Pin



pro SF	ges.	K&K-Artikel	Bezeichnung
1 x	1 x	3490081	Winkelschraubendreher Torx T40

1 x SFWZ0000009 Steckschlüsseinsatz Innensechskant 10mm 1/2" mit Bohrung für Pin



pro SF	ges.	K&K-Artikel	Bezeichnung
1 x	1 x	2030170	Steckschlüsseinsatz Innensechskant 10mm 1/2"

5 x SFWZ0000012 Gleitmetall (Dose à 30 g) mit Pinsel



pro SF	ges.	K&K-Artikel	Bezeichnung
1 x	5 x	5300039	Gleitmetall Dose à 30 g
1 x	5 x	5200026	Pinsel für Gleitmetall