

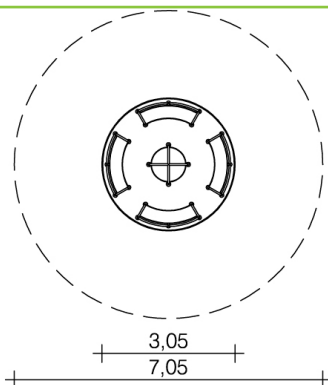


0-43500-000 • K&K Maxicarrousel (3,00)

Totale hoogte: 3,75 m

Meedraaiende bodem en opbouw: geprofileerd roestvast stalen plaatmateriaal/ roestvast staal/ hoogedruklaminaat 20 mm

Rollagers: Zodanig ingebouwd dat vingers niet bekneld kunnen raken en er geen vuil in komt. Verankering op een apart in beton te storten flensring.



Kaiser & Kühne



kinderen vanaf 3 jaar
openbare speelplaatsen etc.
bewegingsactiviteiten



1 deel 1,10 x 1,10 x 0,80 m.
0,97 m³



450 zwaarste onderdeel
1140 in totaal



3 monteurs, elk 3 uur
(zonder fundament-
bevestigingen)
+ hijswerktuig



0,65 m