

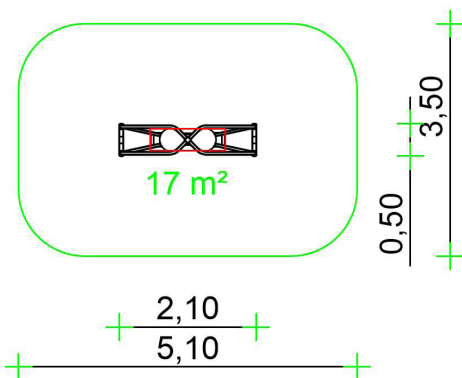
0-44275-000 • K&K Tweearmige Stawip

Totale hoogte:	1,55 m.
Stahoogte:	ca. 0,50 m.
Wipframe:	roestvast staal
Wipveer:	speciaal verenstaal Ø 20 mm.
Zitplaat:	hoofdrukلامinaat 20 mm.

Sta-oppervlak voorzien van anti slip.

Alternatief:

- Andere kleur(en) HPL en veren.



 Kaiser & Kühne



kinderen va. 4 jaar
openbare speelplaatsen etc
bewegingsactiviteiten



1
0,09 m³



130 in totaal



1 monteur, elk 1 uur
(zonder fundamen-
tebevestigingen)



0,95 m