



0-33130-001 • K&K Waterpomp

Gelaste roestvast stalen constructie met ingekapseld pomphuis. Pompmechaniek met rol- en glijlagers. Zuigbuisaansluiting 1 1/4". Bovenste pomphuis met zwenkel kan bijv. tijdens de vorstperiode worden verwijderd. Afsluitdeksel wordt meegeleverd.

NB: Bij aansluiting op een drukwaterleiding is K&K Ventielcombinatie 0-33190-000 benodigd.

Optioneel (tegen meerprijs):

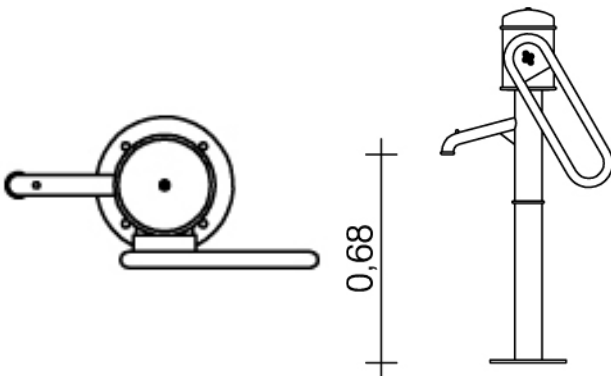
- Ventielcombinatie 0-33190-000 bij aansluiting van pomp op drukwaterleiding.
- Ringfundament 1040173 (+ bevestigingsmateriaal)
- Flensbuis 1040065

Alternatief:

- Pomp met handrad; zie artikel 0-33131-000.

Aansluitschema's kunt u downloaden van [boasspeeltoestellen.nl](http://boasspeeltoestellen.nl) of aanvragen per mail: [info@boasspeeltoestellen.nl](mailto:info@boasspeeltoestellen.nl).

 Kaiser & Kühne



35 zwaarste onderdeel  
45 in totaal



K & K Montageanleitung

© Kaiser & Kühne Freizeitgeräte D-27324 Eyrstrup

www.kaiser-kuehne-play.com Tel. +49(0)4254 - 93150

Montageanleitung  
s.o. Art.-Nr.

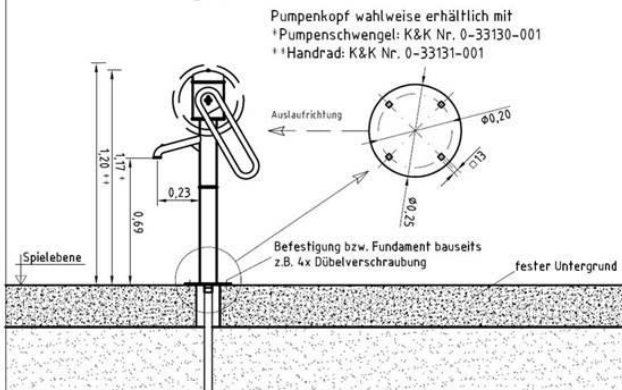
Bezeichnung  
K&K Wasserpumpe

Maßstab  
1:20

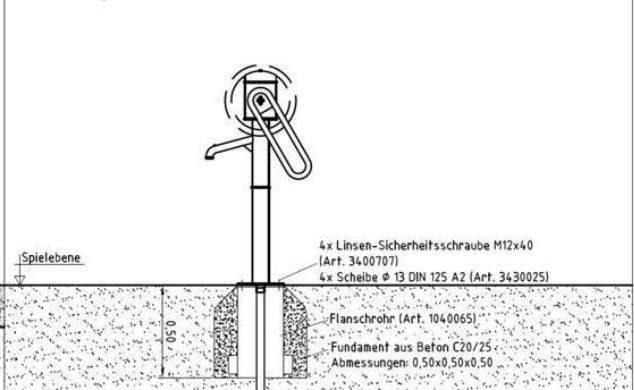
Stand  
12/16 EB

Seite  
1

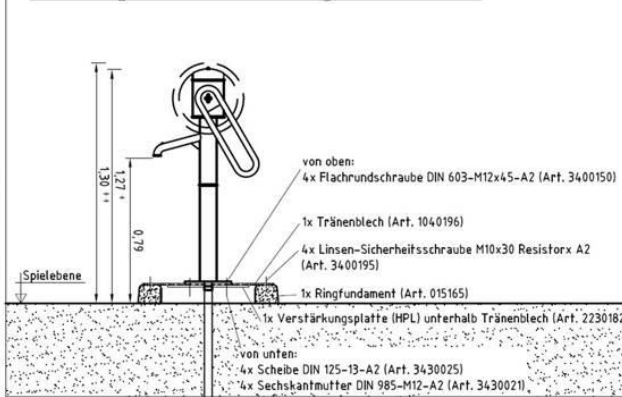
Dübelmontage



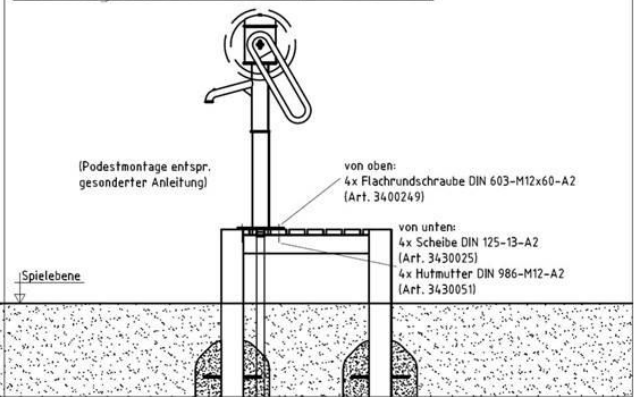
Montage auf K&K Flanschrohr



Montage auf K&K Ringfundament

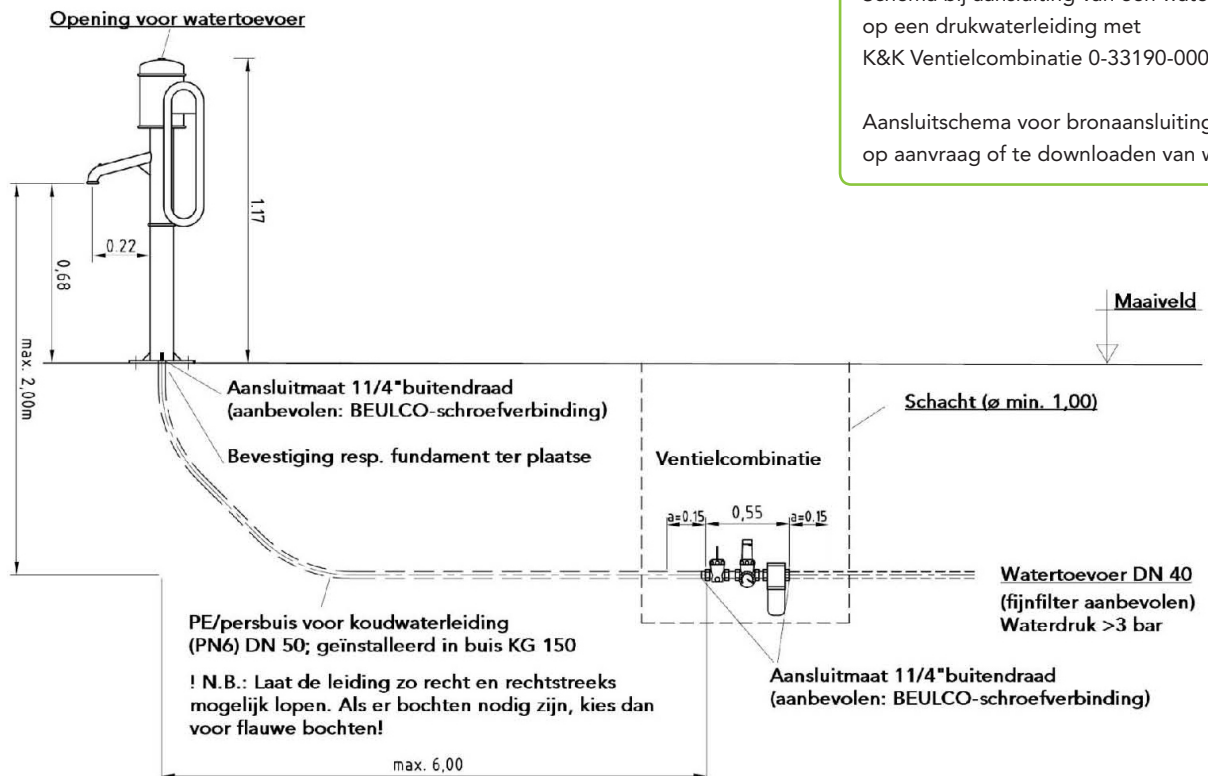


Montage auf Podest (z.B. K&K)



**Montageschema**

**0-33130-000 K&K Waterpomp met 0-33190-000 Ventielcombinatie incl. Manometer**



Schema bij aansluiting van een waterpomp op een drukwaterleiding met K&K Ventielcombinatie 0-33190-000.

Aansluitschema voor bronaansluiting op aanvraag of te downloaden van website.