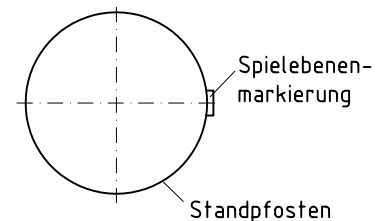
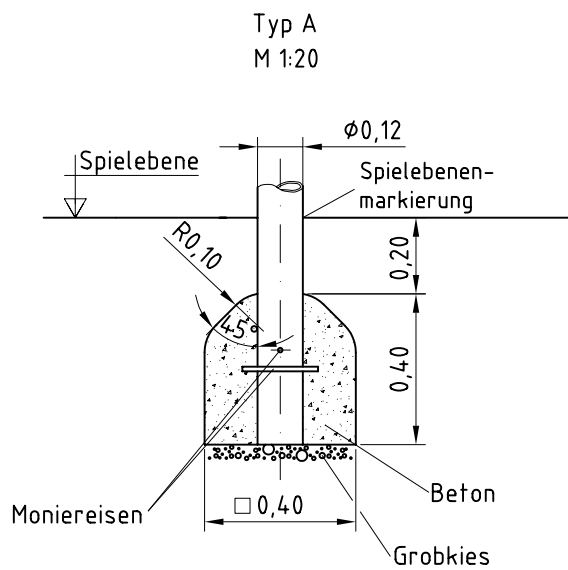
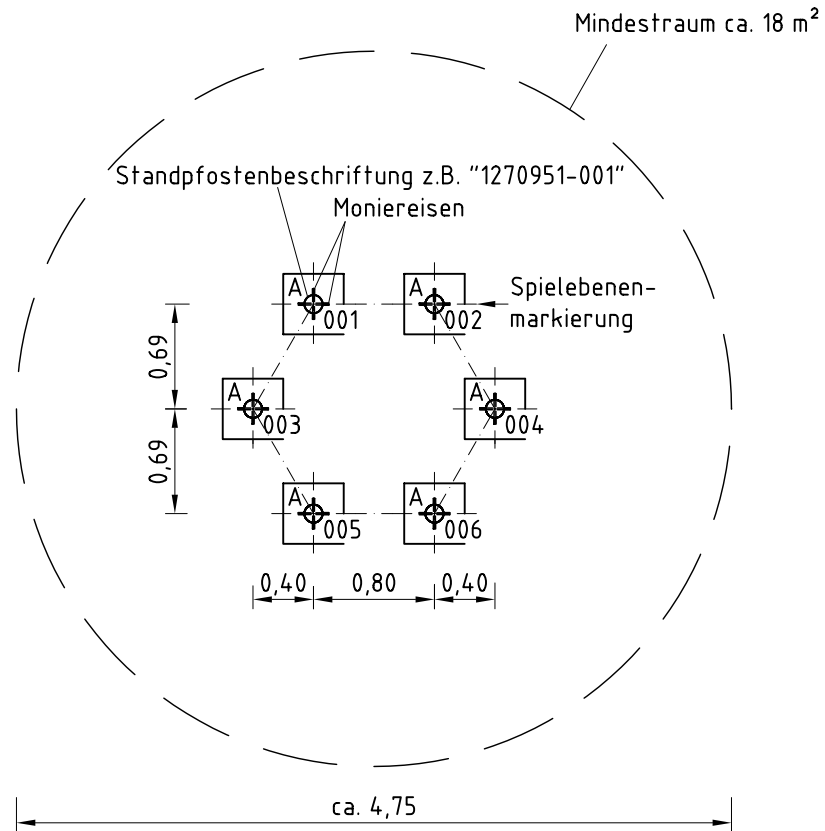
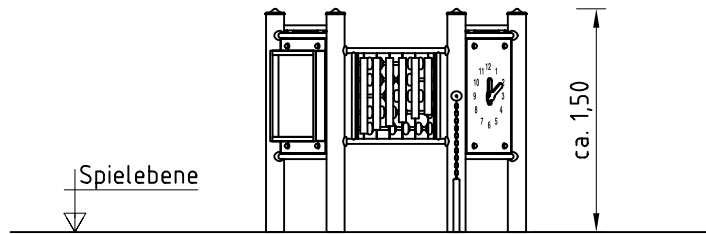


1. Gerätestandort unter Berücksichtigung des Platzbedarfs (Mindestraum) festlegen.
2. Bodenaushub für Fundamente nach Zeichnung vornehmen. Bitte beachten Sie: Für eine standsichere Montage werden mittelschwer lösbare Bodenarten vorausgesetzt.
3. Ca. 10 cm dicke Grobkiesschicht als Drainschicht zwischen Unterseite der Stahlstandpfosten und der Fundamentsohle einbringen.
4. Standpfosten entsprechend der Standpfostennummer (z.B. 1270951-001) in die jeweiligen Fundamentlöcher stellen. Spielebenenmarkierung (= Alu-Niet) entspricht Einbautiefe der Standpfosten. Ausrichtung der Standpfosten mit Unterstützung der Spielebenenmarkierung vornehmen vgl. Detailzeichnung bzw. im Fundamentplan. Zur Spielgerätemontage müssen die Spielebenenmarkierungen aller Standpfosten in die gleiche Richtung zeigen.
5. **Zum Einbauen der vormontierten Bauteile bzw. Einzelteile müssen die Schrauben mit der gelieferten Montagepaste gefettet werden.**  
**Erst nach dem Ausrichten alle Schrauben fest anziehen.**  
Schraubverbindungen s. Detaildarstellungen auf der beigefügten Schraubfallliste.
6. Fundamente mit Stampfbeton C20/25 ausgießen, die Kanten abrunden und mit einem Bodenmaterial abdecken.
7. Freigabe zum Bespielen erst nach Abbinden der Betonfundamente.
8. Alle Schraubverbindungen gemäß Wartungsanleitung nach 4-5 Wochen überprüfen und ggf. fest nachziehen.
9. Alle mit dem Gerät gelieferten Spezialwerkzeuge (z.B. Innensechskant-Schlüssel für gesicherte Schrauben etc.) sowie alle gerätespezifischen Unterlagen, die für das Sicherheitsmanagement nach DIN EN 1176-7, Punkt 8, wichtig sind oder sein könnten wie z.B. Rechnung, Lieferschein oder Auftragsbestätigung, Montageanleitung und Wartungsanleitung im Original oder in einer Kopie an die zuständigen Stellen weiterleiten.

Spielebenenmarkierung  
M 1:5





Artikel: **0-37215-500**

Auftrag:

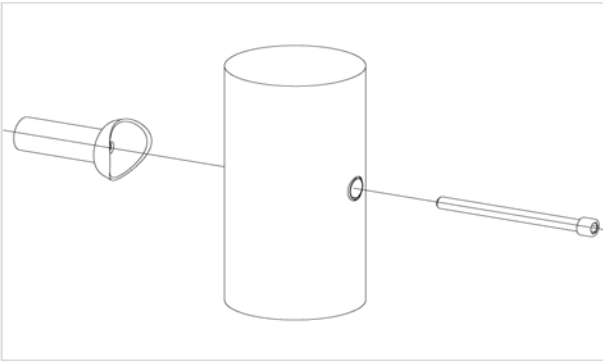
1294271

K&K Rondell

Ort:

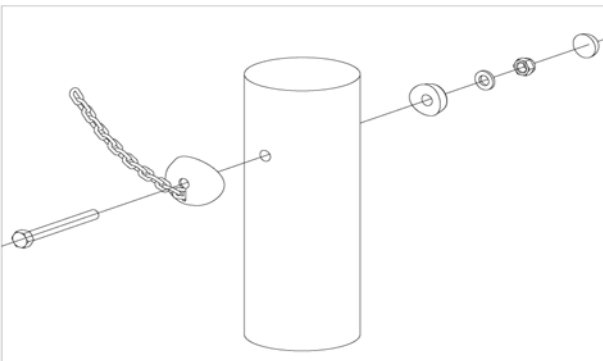
BV Beschreibung:

**24 x SFES1210001 Standardverschraubung Anbauteile**  
**Für die Befestigung von ES120-Anbauteilen (außer Podeste) am Standpfosten**



pro SF	ges.	K&K-Artikel	Bezeichnung
1 x	24 x	2030168	Zylinderschraube M12x140 mit Stift Für die Befestigung von ES120-Anbauteilen (außer Podeste) am Standpfosten

**1 x SFAS1260005 Kette Schlägel für Klangspiel an Standpfosten**



pro SF	ges.	K&K-Artikel	Bezeichnung
1 x	1 x	2000955	Drückteil Kettenbefestigung
1 x	1 x	3430025	Scheibe Ø 13 DIN125 A2
1 x	1 x	3300055	Schraubenkappen-Oberteil M12 P2 Farbe: rot, RAL 2002 PA6
1 x	1 x	3430021	Sicherheitsmutter M12 A2
1 x	1 x	3300054	Schraubenkappen-Unterteil gewölbt M12 Farbe: rot, RAL 2002 PA6
1 x	1 x	6260033	Sechskantschraube M12 x 160 DIN931 A2

**6 x SFES1270001 Betonstahl für Edelstahlstandpfosten**



pro SF	ges.	K&K-Artikel	Bezeichnung
2 x	12 x	2030199	Betonstahl ES120 Ø12x250 1.4301

**1 x SFWZ0000009 Steckschlüsseinsatz Innensechskant 10mm 1/2"**  
**mit Bohrung für Pin**



pro SF	ges.	K&K-Artikel	Bezeichnung
1 x	1 x	2030170	Steckschlüsseinsatz Innensechskant 10mm 1/2"

Artikel: **0-37215-500**

Auftrag:

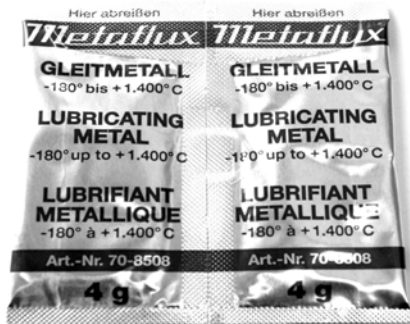
1294271

K&K Rondell

Ort:

BV Beschreibung:

**1 x SFWZ0000013 Gleitmetall Doppelbeutel (2 x 4 gr.)**



pro SF	ges.	K&K-Artikel	Bezeichnung
2 x	2 x	5300024	Metaflux-Gleitmetall 4 gr.