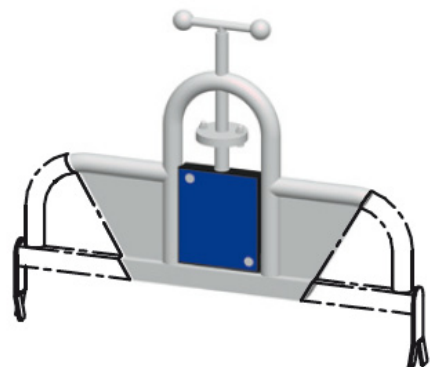
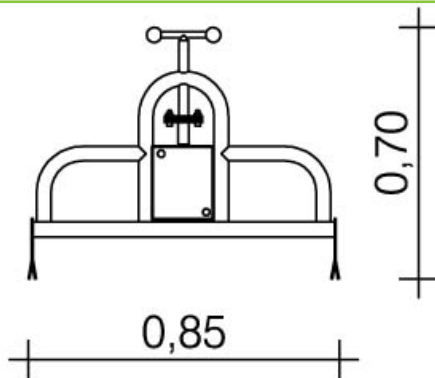


 Kaiser & Kühne



0-33314-003 • K&K Stuw

Hoogte: 0,70 m
 Roestvast stalen constructie met draaibare afsluiting om water te stuw.
 Versperring: HPL 20 mm



2 delen 0,30 x 0,30 x 0,40 m



15 in totaal

