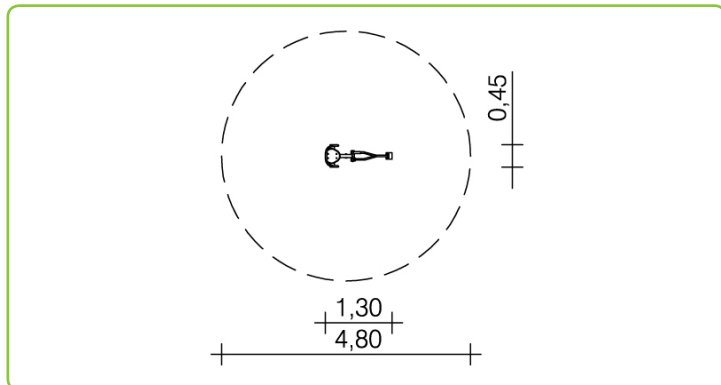




0-32621-000 • K&K Graafmachine

Roestvast stalen constructie met zelfsmerende rol- en glijlagers.

Hoogte:	0,72 m.
Actieradius:	0,76 m.
Benodigde speelopp.:	min. Ø 2,00 m.
Ondergrond:	speelzand
Zitje:	hoogdruk laminaat 20 mm



 Kaiser & Kühne



kinderen vanaf 3 jaar
openbare speelplaatsen etc
manuele activiteiten



1 deel 0,30 x 0,30 x 0,30 m



35 in totaal



0,40 m