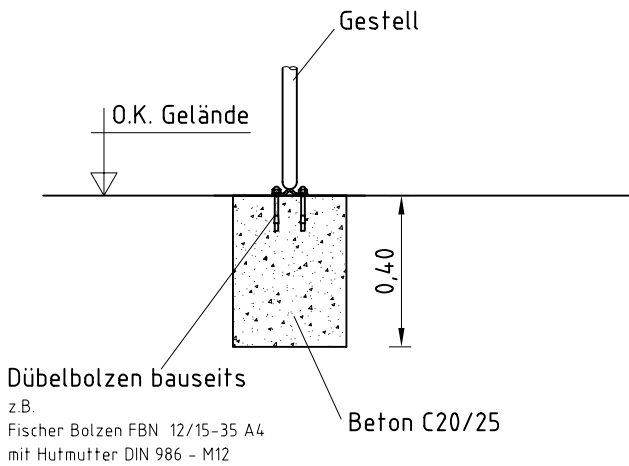


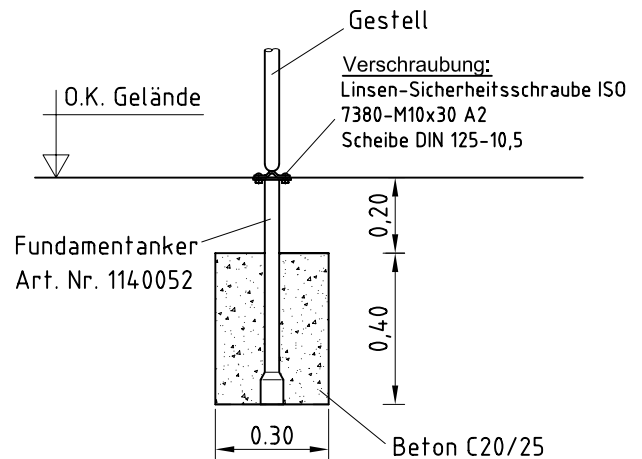
**(A) Montage mit Bolzen (bauseits)**

1. Gerätestandort unter Berücksichtigung des Platzbedarfs festlegen.
2. Bodenaushub für Fundamente nach Zeichnung vornehmen.
3. Nach Abbinden der Betonfundamente Bohrungen für Bolzen vorsehen (bauseits /s. Anleitung Bolzen).  
Gerät als Bohrschablone verwenden.
4. Bank mit Bolzen verschrauben.



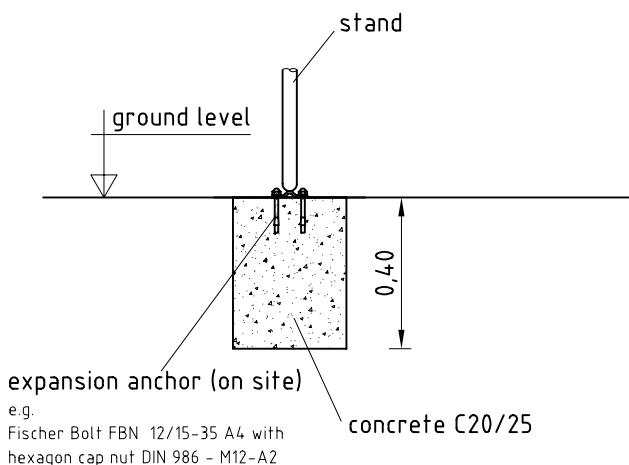
**(B) Montage mit Fundamentanker 114 00 52 (optional)**

1. Bankstandort unter Berücksichtigung des Platzbedarfs festlegen.
2. Bodenaushub für Fundamente nach Zeichnung vornehmen.
3. Fundamentanker mit Bank verschrauben in Fundamentlöcher stellen, ausrichten und abstützen.
4. Fundamente mit Stampfbeton C20/25 ausgießen und mit 0,20 m Bodenmaterial abdecken.
5. Freigabe der Bank nach Abbinden der Betonfundamente.



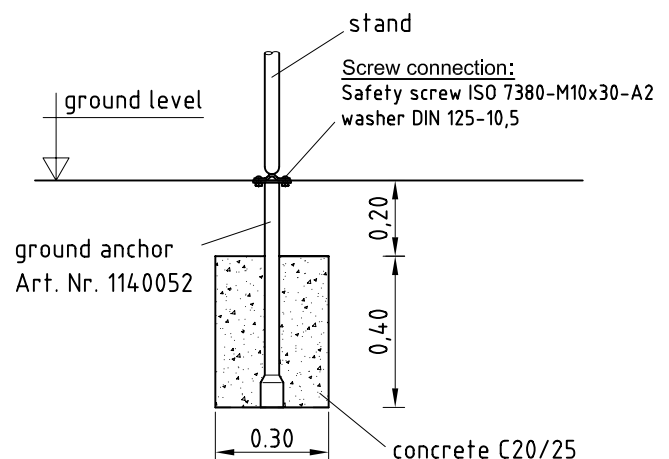
**(A) Installation with expansion anchor (on site)**

1. Assign location considering the space requirement.
2. Excavate soil for foundations, according to drawing.
3. After concrete foundations have set drill holes for expansion anchor acc. to installation instructions of expansion anchor. Use bench as drilling jig.
4. Drive in bolts into holes. Bolt together bench with expansion anchor.



**(B) Installation with ground anchoring 114 00 52 (optional)**

1. Assign location considering the space requirement.
2. Excavate soil for foundations, according to drawing.
3. Bolt together bench with ground anchors, put into holes of foundations, align and support it.
4. Grout in foundations with compressed concrete C20/25 and cover with sand 0.20 m
5. Release bench after concrete foundations have set.



### Lochkreis Befestigungen

